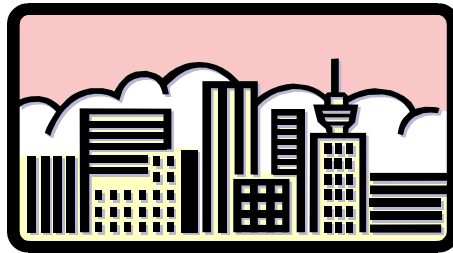


TRƯỜNG ĐẠI HỌC BÁCH KHOA  
KHOA XÂY DỰNG DÂN DỤNG VÀ CÔNG NGHIỆP  
BỘ MÔN THI CÔNG

GIÁO TRÌNH MÔN HỌC  
**KỸ THUẬT THI CÔNG I**

(GIÁO TRÌNH DÀNH CHO CHUYÊN NGÀNH XÂY DỰNG DD & CN)



LÊ KHÁNH TOÀN

LƯU HÀNH NỘI BỘ

---

## MỤC LỤC

	<b>Trang</b>
	<b>PHẦN I. CÔNG TÁC THI CÔNG ĐẤT</b>
Chương I.	<i>Khái niệm chung về công tác đất</i> 4
	§1.1. Các loại công trình và công tác đất 4
	§1.2. Những tính chất kỹ thuật của đất và sự ảnh hưởng của nó đến kỹ thuật thi công đất 5
	§1.3. Phân cấp đất 10
Chương II.	<b>Xác định khối lượng công tác đất</b> 12
	§2.1. Xác định kích thước công trình bằng đất và phương pháp tính khối lượng công tác đất 12
	§2.2. Tính toán khối lượng công tác đất theo hình khối 14
	§2.3. Tính toán khối lượng công tác đất trong san bằng 18
Chương III.	<b>Công tác chuẩn bị và phục vụ thi công phần ngầm công trình</b> 26
	§3.1. Công tác chuẩn bị mặt bằng thi công 26
	§3.2. Hạ mực nước ngầm 27
	§3.3. Định vị công trình 34
	§3.4. Chống vách đất hố đào 36
Chương IV.	<i>Kỹ thuật thi công đất</i> 40
	§4.1. Thi công đất bằng phương pháp thủ công 40
	§4.2. Thi công đào đất bằng cơ giới 41
	§4.3. Làm đất bằng máy ủi 48
	§4.4. Thi công đất bằng máy cạp 52
Chương V.	<i>Thi công đắp đất</i> 58
	§5.1. Thi công đắp đất 58
	§5.2. Thi công đầm đất 59
Chương VI.	<b>Thi công đóng cọc và ván cừ</b> 70
	§6.1. Các loại cọc và ván cừ 70
	§6.2. Thiết bị đóng cọc và ván cừ 74
	§6.3. Chọn búa đóng cọc 76
	§6.4. Các quá trình thi công đóng cọc 77
	§6.5. Kỹ thuật đóng ván cừ gỗ, ván cừ thép 79
	§6.6. Những trở ngại thường gặp trong thi công đóng cọc, nguyên nhân và biện pháp khắc phục 80
Chương VII.	<b>Thi công nổ mìn trong xây dựng</b> 83
	§7.1. Bản chất của sự nổ - các loại thuốc nổ 83
	§7.2. Các dụng cụ và các phương pháp gây nổ 84
	§7.3. Tác dụng của nổ mìn 85

	<b>Trang</b>
§7.4. Tính toán lượng thuốc nổ	88
§7.5. Các phương pháp nổ mìn	89
<b>PHẦN II. CÔNG TÁC BÊ TÔNG VÀ BÊ TÔNG CỐT THÉP TOÀN KHỐI</b>	
Mở đầu	94
<b>Chương VIII. Công tác ván khuôn cột chống và sàn thao tác</b>	<b>96</b>
§8.1. Mục đích - những yêu cầu kỹ thuật đối với ván khuôn cột chống và sàn thao tác	96
§8.2. Phân loại ván khuôn	97
§8.3. Ván khuôn luân lưu	99
§8.4. Ván khuôn di động	105
§8.5. Thiết kế ván khuôn	109
§8.6. Nghiệm thu ván khuôn	112
§8.7. Tháo dỡ ván khuôn	113
<b>Chương IX. Công tác cốt thép</b>	<b>114</b>
§9.1. Đặc điểm công nghệ và phân loại thép trong xây dựng	114
§9.2. Gia cường cốt thép	115
§9.3. Gia công nắn thẳng, đo, cắt, uốn cốt thép	117
§9.4. Nối cốt thép	120
§9.5. Đặt cốt thép vào ván khuôn	122
§9.6. Nghiệm thu cốt thép	123
<b>Chương X. Công tác bê tông</b>	<b>125</b>
§10.1. Công tác chuẩn bị vật liệu	125
§10.2. Xác định thành phần cấp phối	125
§10.3. Các yêu cầu đối với vữa bê tông	126
§10.4. Kỹ thuật và các phương pháp trộn bê tông	126
§10.5. Vận chuyển vữa bê tông	128
§10.6. Công tác đổ bê tông	133
§10.7. Mạch ngừng trong thi công bê tông toàn khối	137
§10.8. Đầm bê tông	140
§10.9. Bảo dưỡng bê tông - sửa chữa khuyết tật sau khi đổ bê tông	145
Tài liệu tham khảo	

## PHẦN I CÔNG TÁC THI CÔNG ĐẤT

### CHƯƠNG I. KHÁI NIỆM CHUNG VỀ CÔNG TÁC ĐẤT

#### §1.1. CÁC LOẠI CÔNG TRÌNH VÀ CÔNG TÁC ĐẤT

##### 1.1.1. Các loại công trình bằng đất

###### 1. Theo mục đích sử dụng

Theo mục đích sử dụng, công trình bằng đất được chia thành 2 loại: công trình bằng đất và công tác đất phục vụ các công tác khác.

+ Công trình bằng đất: Đê, đập, kênh mương, nền đường...(thường có khối lượng lớn).

+ Công tác đất phục vụ các công tác khác: Hố móng, rãnh đặt đường ống...

###### 2. Theo thời gian sử dụng

Theo thời gian sử dụng, công trình bằng đất được chia thành 2 loại: công trình sử dụng lâu dài và công trình sử dụng ngắn hạn.

+ Công trình sử dụng lâu dài: nền đường bộ, nền đường sắt, đê, đập, kênh, mương...

+ Công trình sử dụng ngắn hạn: hố móng, rãnh đặt đường ống...

###### 3. Theo hình dạng công trình

Theo hình dạng, công trình bằng đất được chia thành 2 loại: công trình đất chạy dài và công trình đất tập trung.

+ Loại công trình đất chạy dài: Các công trình chạy dài như nền đường, đê, đập, kênh, mương...

+ Loại công trình đất tập trung: Các công trình đất dạng tập trung như hố móng trụ, hố móng bè, san mặt bằng...

##### 1.1.2. Các loại công tác đất

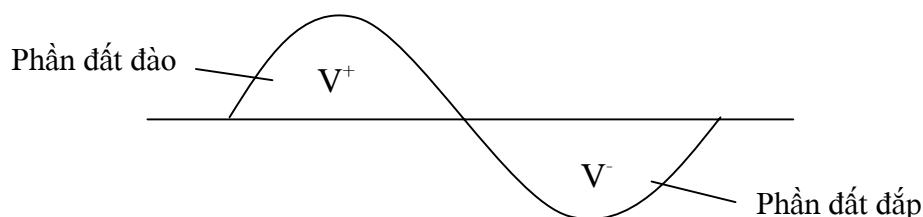
Trong thi công đất có các loại công tác đất như sau:

###### 1. Đào

+ Đào là hạ cao trình mặt đất tự nhiên xuống đến cao trình thiết kế.

+ Để thi công đào đất ta có thể dùng biện pháp đào đất bằng thủ công, đào bằng máy hay kết hợp cả hai...

+ Thể tích đất đào thường được qui ước dấu dương ( $V^+$ )



Hình 1-1. Qui ước dấu KL đất đào, đắp

## 2. Đắp

+ Đắp là nâng cao trình mặt đất tự nhiên đến cao trình thiết kế. Ví dụ đắp đất bờ đê, đắp nền đường...

+ Tương tự như đào, đắp ta cũng có thể áp dụng biện pháp đắp bằng thủ công hay đắp bằng cơ giới. Có thể dùng máy đào để đào đất và đổ trực tiếp vào nơi cần đắp, hay dùng các ô tô vận chuyển đất đến đổ vào nơi cần đắp, cũng có thể dùng máy ủi để vận chuyển đất để đắp.

+ Công tác đắp đất cần phải được thực hiện xen kẽ với công tác đầm đất.

+ Thể tích đất đắp thường được qui ước mang dấu âm ( $V^-$ )

## 3. San

+ San là làm phẳng một diện tích mặt đất, bao gồm cả đào đất và đắp đất. Ví dụ san mặt bằng của một sân vận động hay một khu vui chơi, thể thao...

+ Dựa vào tổng khối lượng đất đào và đất đắp cần cho quá trình san ta có các dạng san mặt bằng như sau:

- San mặt bằng theo điều kiện cân bằng đào đắp. Trường hợp này tổng khối lượng đất đào bằng tổng khối lượng đất đắp  $\Sigma V^+ = \Sigma V^-$ .

- San mặt bằng theo cao trình sau khi san ( $H_0$ ) cho trước. Trường hợp này có thể phải lấy bớt đất đi nơi khác ( $\Sigma V^+ > \Sigma V^-$ ) hay phải đổ thêm đất vào ( $\Sigma V^+ < \Sigma V^-$ ).

- San mặt bằng sau khi đổ thêm vào công trình hoặc lấy bớt từ công trình một khối lượng đất cho trước.

## 4. Bóc

+ Bóc là lấy một lớp đất (không sử dụng) trên mặt đất tự nhiên như lớp đất mùn, đất ô nhiễm... đi nơi khác. Bóc là đào đất nhưng không theo một độ cao nhất định mà phụ thuộc vào độ dày của lớp đất lấy đi.

## 5. Lấp

+ Lấp là làm cho chỗ đất trũng cao bằng khu vực xung quanh. Lấp là đắp những độ dày lớp đất đắp phụ thuộc vào cao trình của mặt đất tự nhiên của khu vực xung quanh.

## 6. Đầm

+ Đầm là truyền xuống đất những tải trọng có chu kỳ nhằm ép đẩy không khí, nước trong đất ra ngoài, làm tăng độ chặt, tăng mật độ hạt trong 1 đơn vị thể tích, tạo ra một kết cấu mới cho đất.

## §1.2. NHỮNG TÍNH CHẤT KỸ THUẬT CỦA ĐẤT VÀ SỰ ẢNH HƯỞNG CỦA NÓ ĐẾN KỸ THUẬT THI CÔNG ĐẤT

### 1.2.1. Khái niệm

Đất là vật thể rất phức tạp về nhiều phương diện, có rất nhiều tính chất (cơ, lý, hóa...) đã được nói đến trong Cơ học đất. Trong giới hạn chương trình ta chỉ đề cập đến một số tính chất của đất ảnh hưởng nhiều đến kỹ thuật thi công đất. Những tính chất này gọi là tính chất kỹ thuật của đất như : Trọng lượng riêng, Độ ẩm, Độ dốc tự nhiên,

Độ tơi xốp, Lưu tốc cho phép...

### 1. Trọng lượng riêng của đất

\* Định nghĩa

Trọng lượng riêng (TLR) là trọng lượng của một đơn vị thể tích đất, ký hiệu là  $\gamma$

\* Công thức xác định

$$\gamma = \frac{G}{V} \text{ (T/m}^3, \text{ Kg/cm}^3 \dots)$$

G: là trọng lượng của mẫu đất thí nghiệm (T, kg...).

V: thể tích của mẫu đất thí nghiệm ( $\text{m}^3, \text{cm}^3 \dots$ ).

\* Tính chất

Trọng lượng riêng của đất thể hiện sự đặc chắc của đất. Đất có TLR càng lớn thì càng khó thi công, công lao động chi phí để thi công càng cao.

### 2. Độ ẩm của đất

\* Định nghĩa

Độ ẩm của đất là tỷ lệ phần trăm (%) của trọng lượng nước chứa trong đất trên trọng lượng hạt của đất, ký hiệu là W.

\* Công thức xác định

$$W = \frac{G_{\text{nước}}}{G_{\text{khô}}} \times 100 \text{ (%)}$$

$$\text{Hay } W = \frac{G_w - G_{\text{khô}}}{G_{\text{khô}}} \times 100 \text{ (%)}$$

$G_{\text{nước}}$ : là trọng lượng nước chứa trong mẫu đất thí nghiệm.

$G_w$ : là trọng lượng tự nhiên của mẫu đất thí nghiệm.

$G_{\text{khô}}$ : là trọng lượng khô của mẫu đất thí nghiệm.

\* Tính chất

+ Độ ẩm ảnh hưởng đến công lao động làm đất rất lớn. Đất ướt quá hay khô quá đều làm cho thi công khó khăn.

**Ví dụ:** Trong thi công đào đất, nếu đất khô cứng quá thì để đào được đất cần tác dụng một lực đào phải lớn hơn, nếu đào bằng máy thì hao phí về nhiên liệu, thời gian tăng lên, còn nếu đào bằng thủ công thì năng suất đào giảm. Trường hợp đất quá ướt, dưới tác dụng của các tác nhân như lực đào đất, người đi lại ... làm cho đất rời ra, sự bám dính giữa các hạt không còn nữa, nhiều loại đất tạo thành bùn, gây khó khăn rất nhiều trong việc đào cũng như vận chuyển đất, vệ sinh đáy hố móng...

+ Độ ẩm của đất ảnh hưởng rất lớn đến công tác thi công đất. Đối với mỗi loại đất, có một độ ẩm thích hợp cho thi công đất.

+ Căn cứ vào độ ẩm người ta chia đất ra ba loại:

- Đất khô có độ ẩm  $W < 5\%$ .
- Đất ẩm có độ ẩm  $5\% \leq W \leq 30\%$ .
- Đất ướt có độ ẩm  $W > 30\%$ .

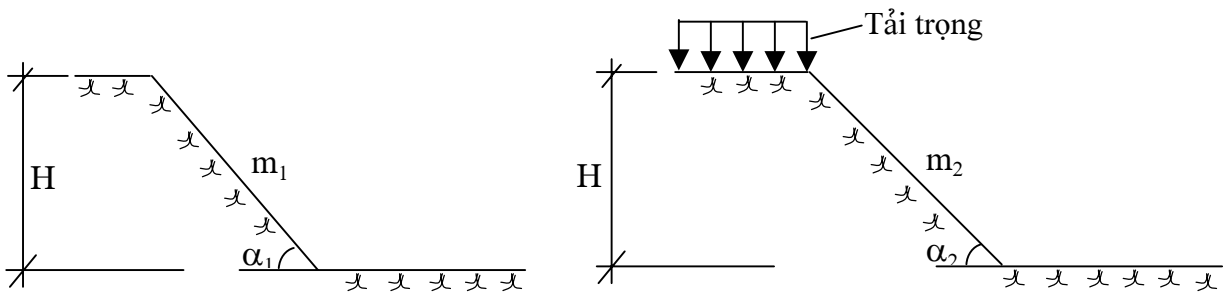
+ Theo kinh nghiệm có thể xác định gần đúng trạng thái ẩm của đất bằng cách bốc đất lên tay nắm chặt lại rồi buông ra, nếu:

- Đất rời ra là đất khô.
- Đất giữ được hình dạng nhưng tay không ướt là đất ẩm (đỏ).
- Đất dính bết vào tay hay làm tay ướt là đất ướt.

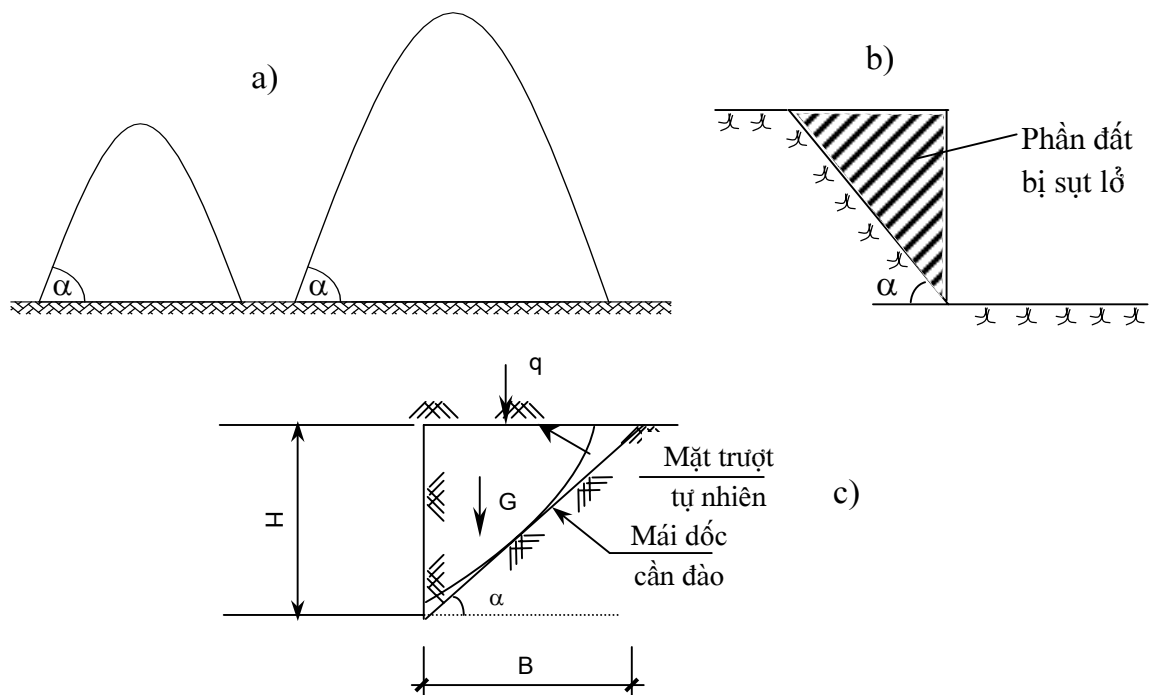
### 3. Độ dốc tự nhiên của mái đất

\* Định nghĩa

Độ dốc tự nhiên của mái đất là góc lớn nhất của mái đất khi đào hay khi đắp mà không gây sụt lở đất, ký hiệu là  $i$ .



Hình 1-2. Độ dốc tự nhiên của mái đất



Hình 1-3.

- a) Mái dốc đất đổ đống
- b) Phần đất gây sụt lở mái đất thẳng đứng
- c) Tính toán độ dốc

**Ví dụ:** Khi ta đổ một đống đất thì đất sẽ chảy dài tạo thành một mái dốc so với

mặt đất nằm ngang. Cũng loại đất đó, ta đổ một đống đất cao hơn thì ta cũng có một mái dốc như vậy, ta gọi góc dốc này gọi là góc dốc tự nhiên của mái đất.

Khi ta đào một hố đào có mái đất thẳng đứng, đến một độ sâu nào đó các bờ hố sẽ sụt lở, tạo thành những bờ đất có góc dốc  $\alpha$  so với mặt phẳng nằm ngang ( $\alpha < 90^\circ$ ).

$$i = \operatorname{tg}\alpha = \frac{H}{B} \quad \text{Trong đó:}$$

$\alpha$ : góc của mặt trượt

H: chiều sâu hố đào

B: chiều rộng chân mái dốc

Ngược lại với độ dốc, ta có độ thoải mái dốc hay hệ số mái dốc:

$$m = \frac{1}{i} = \frac{B}{H} = \operatorname{cot}\alpha$$

#### \* Tính chất

+ Độ dốc tự nhiên của đất phụ thuộc vào:

- Góc ma sát trong của đất.
- Độ dính của những hạt đất.
- Tải trọng tác dụng lên mặt đất.

**Ví dụ:** Cùng một loại đất, nếu đào hai hố móng có độ sâu bằng nhau, nhưng hố móng có tải trọng tác dụng lên mái đất lớn hơn sẽ có hệ số mái dốc lớn hơn.

$$m_2 > m_1 \quad \text{hay} \quad \alpha_2 < \alpha_1$$

- Chiều sâu của hố đào. Càng đào sâu càng dễ gây sụt lở, vì trọng lượng lớp đất ở trên mặt trượt càng lớn càng lớn.

+ Độ dốc tự nhiên của đất ảnh hưởng rất lớn đến biện pháp thi công đào, đắp đất. Biết được độ dốc tự nhiên của đất ta mới đề ra biện pháp thi công phù hợp và có hiệu quả và an toàn.

+ Khi đào đất những hố tạm thời như các hố móng công trình, các rãnh đường ống... thì độ dốc mái đất không được lớn hơn độ dốc lớn nhất cho phép của bảng sau:

Loại đất	Độ dốc cho phép (i)		
	h = 1,5m	h = 3m	h = 5m
Đất đắp	1 : 0,6	1 : 1	1 : 1,25
Đắp cát	1 : 0,5	1 : 1	1 : 1
Cát pha	1 : 0,75	1 : 0,67	1 : 0,85
Đất thịt	1 : 0	1 : 0,5	1 : 0,75
Đất sét	1 : 0	1 : 0,25	1 : 0,5
Sét khô	1 : 0	1 : 0,5	1 : 0,5

#### 4. Độ tơi xốp



## \* Định nghĩa

Độ tối xốp là tính chất thay đổi thể tích của đất trước và sau khi đào, ký hiệu là  $\rho$ .

## \* Công thức xác định

$$\rho = \frac{V - V_0}{V_0} \times 100(\%)$$

$V_0$ : thể tích đất nguyên thể.

$V$ : thể tích của đất sau khi đào lên.

## \* Tính chất

+ Có hai hệ số tối xốp:

- Độ tối xốp ban đầu  $\rho_0$ : là độ tối xốp của đất mà khi đào lên chưa đầm nén.

$$\rho_0 = \frac{V_0^{cd} - V_{ng.thể}}{V_{ng.thể}}$$

- Độ tối xốp cuối cùng  $\rho_e$ : là độ tối xốp của đất mà khi đào lên đất đã được đầm nén chặt.

$$\rho_e = \frac{V^d - V_{ng.thể}}{V_{ng.thể}}$$

Trong đó:  $V^{cd}$ ,  $V^d$ ,  $V_{ng.thể}$  là thể tích đất đào lên chưa đầm, đã đầm, nguyên thổ.

+ Đất càng rắn chắc thì độ tối xốp càng lớn do đó thi công càng khó khăn.

+ Đất xốp rộng độ tối xốp nhỏ, có trường hợp độ tối xốp có giá trị âm.

**Ví dụ:** Đất chứa quá nhiều nước hay khí ( đất quá rộng, xốp) khi đào lên nước, khí thoát hết ra ngoài, các hạt đất dịch chuyển lại gần nhau hơn (độ rộng giảm xuống) nên thể tích giảm:  $V < V_{ng.thể} \Rightarrow V - V_0 < 0 \Rightarrow \rho < 0$ .

**5. Lưu tốc cho phép**

\* Định nghĩa: Lưu tốc cho phép là tốc độ tối đa của dòng chảy mà không gây xói lở đất.

## \* Tính chất

+ Đất có lưu tốc cho phép càng lớn thì khả năng chống xói mòn càng cao.

+ Đối với các công trình bằng đất tiếp xúc trực tiếp với dòng chảy như đập, kênh, mương... ta cần phải quan tâm đến tính chất này khi chọn đất để thi công. Đối với nền công trình cần quan tâm đến tính chất này để có các biện pháp phòng chống sự cuốn trôi của đất khi có dòng chảy chảy qua.

+ Muốn chống xói lở thì lưu tốc dòng chảy không được lớn hơn một giá trị mà tại đó các hạt đất bắt đầu bị cuốn theo dòng chảy. Mỗi một loại đất khác nhau sẽ có một lưu tốc cho phép khác nhau, sau đây là lưu tốc cho phép của một số loại đất:

- Đất cát có độ lưu tốc cho phép  $v_{cp} = 0,45 - 0,8$  (m/s).

- Đất thịt chắc có độ lưu tốc cho phép  $v_{cp} = 0,8 - 1,8$  (m/s).

- Đất đá có độ lưu tốc cho phép  $v_{cp} = 2,0 - 3,5$  (m/s).

+ Khi thi công các công trình gặp dòng chảy có lưu tốc lớn hơn lưu tốc cho phép ta phải tìm cách giảm lưu tốc dòng chảy để bảo vệ công trình hoặc không cho dòng chảy tác dụng trực tiếp lên công trình (bằng cách chia nhỏ dòng chảy, giảm độ dốc của mặt đất, đắp bờ đê, chuyển hướng dòng chảy...).

### §1.3. PHÂN CẤP ĐẤT

#### 1.3.1. Cấp đất

+ Cấp đất là mức phân loại dựa trên mức độ khó hay dễ khi thi công hay là mức độ hao phí công lao động (thủ công hay cơ giới) nhiều hay ít. Cấp đất càng cao càng khó thi công hay hao phí công lao động càng nhiều.

+ Trong thi công việc xác định cấp đất là rất quan trọng. Mỗi một loại cấp đất ứng với một loại dụng cụ hay máy thi công, do đó việc xác định cấp ảnh hưởng trực tiếp đến năng suất thi công và hiệu quả kinh tế của công trình.

#### 1.3.2. Phân loại cấp đất

##### 1. Phân loại cấp đất theo phương pháp thi công thủ công

Cấp đất	Tên đất	Công cụ tiêu chuẩn để xác định
I	<ul style="list-style-type: none"> <li>- Đất phù sa, cát bồi, đất hoang thổ, đất sục lở...</li> <li>- Đất á sét, á cát, đất nguyên thổ có lẫn rễ cây...</li> <li>- Đất cát, đất mùn có lẫn sỏi đá...</li> </ul>	Dùng xẻng cải tiến đập bình thường đã ngập xẻng, hoặc ấn mạnh tay xúc được.
II	<ul style="list-style-type: none"> <li>- Đất sét, đất sét pha cát ngậm nước nhưng chưa thành bùn, đất màu mèn, đất mặt sườn đồi có nhiều cỏ cây sim...</li> <li>- Đất mặt sườn đồi có ít sỏi, đất sét pha sỏi non...</li> </ul>	Dùng mai xắn được hoặc dùng cuốc bàn cuốc được.
III	<ul style="list-style-type: none"> <li>- Đất sét, đất nâu cuốc ra được nhiều cục nhỏ, đất mặt đê, mặt đường cũ, đất mặt sườn đồi có lẫn sỏi đá...</li> <li>- Đất đồi lẫn từng lớp sỏi đá, đất mặt đường, đá dăm hoặc đường đất rải mảnh sành, gạch vụn...</li> </ul>	Dùng cuốc bàn cuốc chỏi tay, dùng cuốc chim to lưỡi hoặc nhỏ lưỡi nặng đến 2,5kg để đào.
IV	<ul style="list-style-type: none"> <li>- Đất lẫn đá tảng, đất mặt đường nhựa hỏng, đất lẫn đá bọt...</li> <li>- Đất sỏi đỏ rắn chắc...</li> </ul>	Dùng cuốc chim nhỏ lưỡi nặng >2,5kg hoặc xà beng, chòong mới đào được

**2. Phân loại cấp đất theo phương pháp thi công cơ giới**

Dựa vào sức tiêu hao năng lực của máy hoặc theo năng suất của máy đào gàu đơn, ta chia thành bốn cấp sau:

<b>Cấp đất</b>	<b>Tên đất</b>
I	Đất bùn không lẫn rễ cây, đất trồng trọt, hoàng thổ có độ ẩm thiên nhiên. Đất cát pha sét, đất cát các loại, cát lẫn sỏi cuội, các loại cuội có đường kính hạt < 80mm.
II	Đất bùn có rễ cây, đất trồng trọt có lẫn sỏi đá. Đất thịt quách. Đất sét pha cát các loại hoặc sét lẫn sỏi cuội. Các loại cuội có đường kính >80mm.
III	Đất sét chắc nặng, đất sét có lẫn nhiều sỏi cuội. Các mùn rác xây dựng đã kết dính.
IV	Đất sét rắn chắc. Hoàng thổ rắn chắc. Thạch cao mềm. Các loại đất đá đã được làm tơi lên.

## CHƯƠNG II. XÁC ĐỊNH KHỐI LƯỢNG CÔNG TÁC ĐẤT

### §2.1. XÁC ĐỊNH KÍCH THƯỚC CÔNG TRÌNH BẰNG ĐẤT VÀ PHƯƠNG PHÁP TÍNH KHỐI LƯỢNG CÔNG TÁC ĐẤT.

#### 2.1.1. Xác định kích thước công trình bằng đất

##### 1. Mục đích

+ Việc tính toán khối lượng công tác đất có ý nghĩa quan trọng trong việc thiết kế và thi công các công trình liên quan đến công tác đất.

+ Về mặt thiết kế, tính được khối lượng công tác đất mới tính được dự toán các công trình liên quan đến công tác đất, tính được số công hoặc số ca máy cần thiết để hoàn thành công việc và tính được giá thành thi công.

+ Về mặt thi công, việc xác định khối lượng công tác đất để biết được khối lượng công việc, từ đó xác định phương pháp thi công đất cho phù hợp. Từ khối lượng công tác đất xác định được, đơn vị thi công tiến hành phân tích lựa chọn biện pháp, thiết bị thi công cho phù hợp, đạt hiệu quả cao nhất.

+ Công trình bằng đất thường có kích thước rất lớn theo không gian như các công trình đê, đập, nền đường, kênh mương... vì vậy, việc xác định kích thước nếu bị sai lệch sẽ dẫn đến kết quả tính toán sai khối lượng công tác đất, làm ảnh hưởng đến kết quả tính toán dự toán công trình, dẫn đến sai lệch trong tổ chức thi công, làm cho việc thi công công trình kém hiệu quả. Do đó việc xác định kích thước công trình bằng đất mang một ý nghĩa rất lớn.

+ Mỗi dạng công trình bằng đất khác nhau sẽ có cách xác định kích thước khác nhau. Sau đây ta xác định kích thước cho hai dạng công trình bằng đất thường gặp trong thực tế thi công là loại công trình bằng đất (như đê, đập, nền đường, kênh, mương...) và loại công trình phục vụ (như các hố móng, rãnh đặt đường ống...).

##### 2. Nguyên tắc tính toán

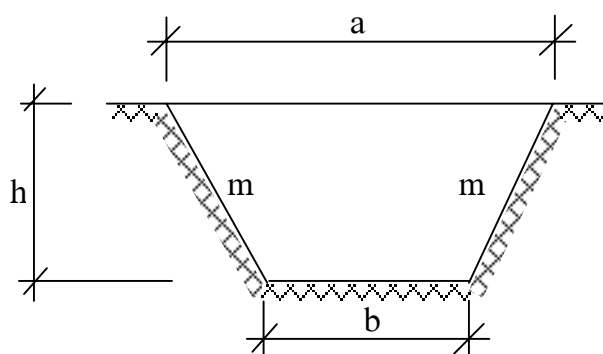
+ Dựa vào các công thức hình học khi công trình có dạng khối đơn giản rõ ràng.

+ Phân chia công trình có hình dạng phức tạp thành những khối hình học đơn giản và áp dụng các công thức hình học đã có.

+ Khi công trình có hình dạng quá phức tạp không thể phân chia thành các khối hình học đơn giản thì tiến hành phân chia công trình thành những khối hình học gần đúng để tính toán.

##### 3. Kích thước các công trình bằng đất

+ Đối với những công trình này



Hình 2-1. Ví dụ xác định kích thước công trình đất

thì kích thước tính toán khối lượng đất đúng bằng đúng kích thước công trình.

**Ví dụ :** Để tính toán khối lượng đất cho một con kênh có chiều dài là  $L$  và tiết diện của con kênh như hình 2-1. thì kích thước dùng để tính khối lượng thi công đất là:

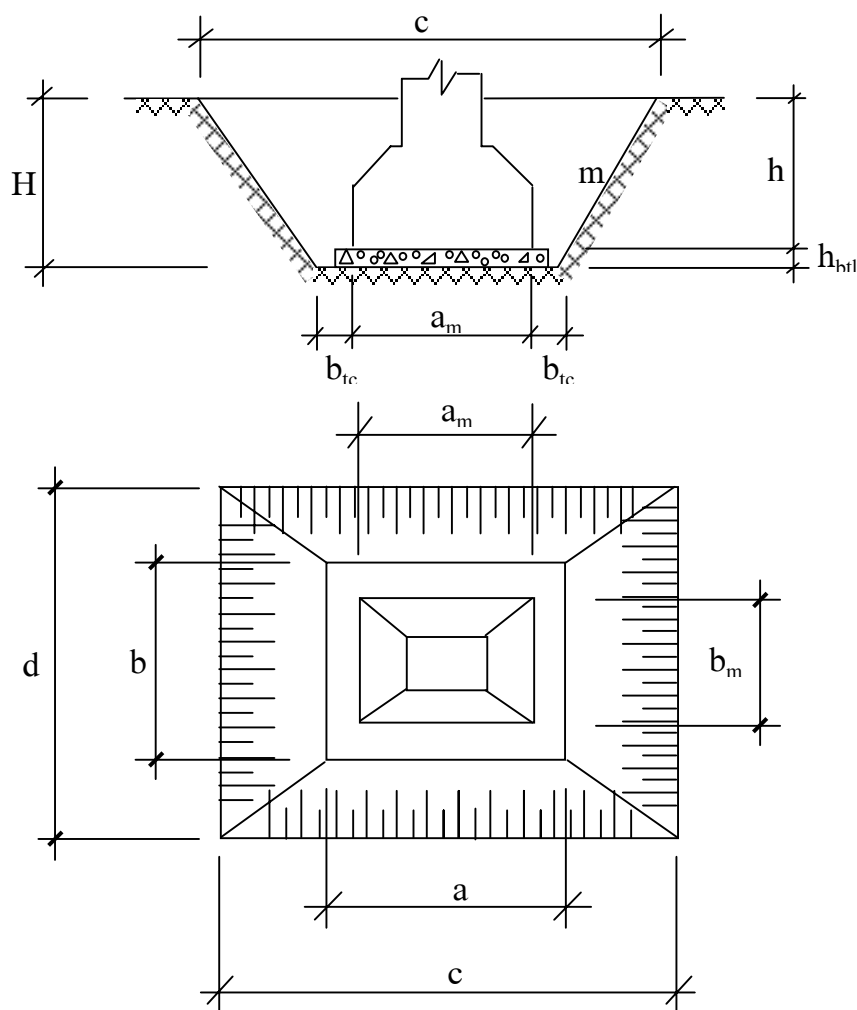
+ Chiều dài của kênh là:  $L$

+ Tiết diện ngang: là tiết diện của hình thang có đáy lớn là  $a$ , đáy bé là  $b$ , chiều cao là  $h$  và độ soãi mái dốc là  $m$ .

#### 4. Kích thước những công trình phục vụ

Đối với những công trình dùng để phục vụ thi công những công trình khác như hố móng, rãnh đặt đường ống... khối lượng công tác đất phụ thuộc vào biện pháp thi công, tính chất của đất và chiều sâu hố đào quyết định hệ số mái dốc của hố đào.

Nếu biện pháp thi công là thủ công thì kích thước của hố đào phải lấy lớn hơn kích thước thật của công trình tối thiểu  $0,3m - 0,5m$  về mỗi bên để thao tác trong thi công như ghép ván khuôn, chống đỡ ván khuôn... hoặc khi các hố móng gặp nước



**Hình 2-2.** Xác định kích thước công trình đất phục vụ thi công

ngầm hay thi công trong mùa mưa, để thoát nước trong hố móng, ta cần tạo một rãnh xung quanh hố móng, do đó kích thước đáy hố móng lớn hơn kích thước công trình một

*khoảng đủ để tạo rãnh thoát nước và thi công.*

**Ví dụ :** *Xác định kích thước hố đào cho một móng công trình có thước đáy  $F = a_m \times b_m$ , chiều sâu chôn móng là  $h$ .*

+ Căn cứ vào cấp đất và chiều sâu chôn móng  $h$  để xác định hệ số mái dốc (độ soải)  $m$ .

+ Chiều sâu hố đào được xác định theo công thức:

$$H = h + h_{btl}. \tag{2.1}$$

Trong đó :

$h$ : độ sâu đặt móng (lấy theo thiết kế).

$h_{btl}$ : độ cao lớp bê tông lót ( $h_{btl} = 100\text{mm}$ ).

+ Xác định kích thước đáy hố đào:

$$a = a_m + 2b_{tc} \tag{2.2}$$

$$b = b_m + 2b_{tc}$$

Trong đó:

$a, b$ : chiều dài, chiều rộng đáy hố đào.

$b_{tc}$ : khoảng cách thi công ( $b_{tc} \geq 300\text{mm}$ ).

+ Xác định kích thước miệng hố đào :

$$c = a + 2mH \tag{2.3}$$

$$d = b + 2mH$$

Trong đó:

$c, d$ : chiều dài, chiều rộng miệng hố đào.

*Nếu thi công bằng cơ giới thì kích thước của hố đào phải lấy lớn hơn kích thước thật của công trình từ 2 - 5m, tùy theo loại máy thi công.*

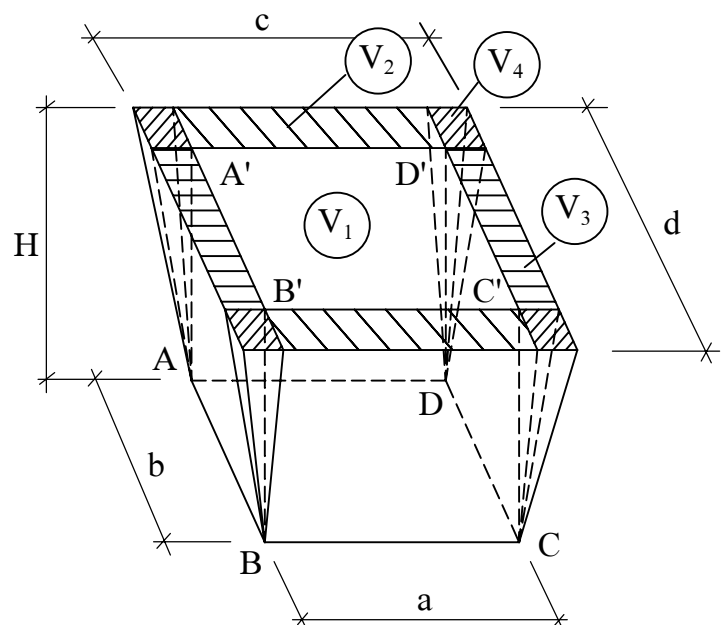
**§2.2. TÍNH TOÁN KHỐI LƯỢNG CÔNG TÁC ĐẤT THEO HÌNH KHỐI**

**2.2.1. Các dạng hình khối thường gặp**

Các công trình bằng đất có dạng hình khối thường gặp là: hố móng, khối đất đắp.

Để tính thể tích một hố móng như hình vẽ, ta chia hố móng thành những hình khối nhỏ. Cách chia như sau:

+ Ta chia hình khối thành nhiều hình khối nhỏ, mỗi hình khối có hình dáng giống



**Hình 2-3.** Tính khối lượng đất hình khối

với các khối hình học đã có công thức tính cụ thể.:

+ Từ bốn đỉnh của đáy nhỏ A, B, C, D dựng bốn đường vuông góc lên đáy lớn cắt đáy lớn lần lượt tại A', B', C', D'.

+ Qua A, B, C, D và A', B', C', D' ta lần lượt dựng bốn mặt phẳng thẳng đứng: (AB,A'B'), (CD,C'D'), (AD,A'D'), (BC, B'C'). Các mặt phẳng này chia hình khối thành 9 hình khối nhỏ như hình 2-3.

Thể tích của khối đất được xác định theo công thức sau :

$$V = V_1 + 2V_2 + 2V_3 + 4V_4 \quad (1)$$

Trong đó :

$$V_1 = a.b.H; \quad V_2 = \frac{1}{2}a\left(\frac{d-b}{2}\right)H$$

$$V_3 = \frac{1}{2}b\left(\frac{c-a}{2}\right)H; \quad V_4 = \frac{1}{3}\left(\frac{c-a}{2}\right)\left(\frac{d-b}{2}\right)H$$

Thay các giá trị  $V_i$  vào (1), qua các bước biến đổi ta có :

$$V = \frac{1}{6}H[ab + (a+c)(b+d) + cd] \quad (2.4)$$

### 2.2.2. Tính khối lượng công tác đất những công trình chạy dài

#### 1. Khái niệm

Những công trình đất chạy dài là những công trình có kích thước thứ ba lớn hơn hai kích thước còn lại rất nhiều như nền đường, đê, đập, bờ kênh. Những công trình này thường có mặt cắt ngang luôn thay đổi theo địa hình.

#### 2. Phương pháp tính

##### a. Nguyên tắc chung

+ Chia công trình thành những đoạn nhỏ có thể tích  $V_i$ . Do mặt đất tự nhiên không bằng phẳng, nên chiều cao công trình luôn thay đổi. Vì vậy để tính toán khối lượng đất một cách chính xác, ta chia công trình thành những đoạn mà chiều cao trong mỗi đoạn đó thay đổi không đáng kể (hình 2-4).

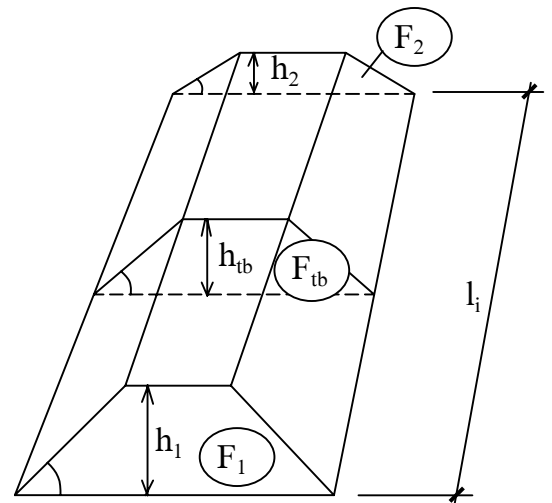
+ Tính thể tích trong mỗi đoạn  $V_i$

+ Khối lượng thể tích đất công trình được tính theo công thức :  $V = \sum_{i=1}^n V_i$

##### b. Công thức tính toán

$$V_i^I = \frac{F_1 + F_2}{2} l_i \quad (2.5)$$

$$V_i^{II} = F_{tb} l_i \quad (2.6)$$



Hình 2-4. Sơ đồ xác định khối lượng công tác đất công trình chạy dài

Trong đó :

$F_1$ : Diện tích tiết diện mặt trước

$F_2$ : Diện tích tiết diện mặt sau

$F_{tb}$ : Diện tích tiết diện trung bình là diện tích tại tiết diện có chiều cao  $h_{tb}$

$$h_{tb} = \frac{h_1 + h_2}{2}$$

$l_i$ : chiều dài của đoạn công trình.

+ Nhận xét: Thể tích thực  $V$  của đoạn công trình thực tế:  $V^I > V > V^{II}$ . Do đó công thức (1) và (2) chỉ áp dụng trong trường hợp:  $l_i < 50m$  và  $|h_1 - h_2| \leq 0.5m$ .

+ Trong trường hợp yêu cầu độ chính xác cao hơn, có thể tính toán theo công thức của Vinkle hoặc Muazo:

- Chiều tiết diện bé lên trên tiết diện lớn theo phép chiếu song song với trục công trình. Khi đó ta có:  $A' \equiv A$ ;  $B' \equiv B$ ;  $C' \equiv C$ ;  $D' \equiv D$  (Hình 2-5).

- Qua  $CC'$  và  $DD'$  lần lượt dựng hai mặt phẳng  $\alpha, \beta$  vuông góc với mặt phẳng  $(C'D'EF)$  chia công trình thành ba khối: Khối nằm giữa mặt phẳng  $\alpha$  và  $\beta$  có thể tích là  $V_1$  và hai khối chóp có thể tích là  $V_{\varphi_1}, V_{\varphi_2}$ .

Vậy thể tích của đoạn công trình là:

$$V_i^{III} = V_1 + V_{\varphi_1} + V_{\varphi_2} \quad (2.7)$$

- Theo (2.5) ta có:

$$V_1 = \frac{[F_1 - (\varphi_1 + \varphi_2)] + F_2}{2} l_i$$

Trong đó:

$F_1, F_2$ : Diện tích tiết diện hai đầu đoạn công trình.

$\varphi_1, \varphi_2$ : Diện tích tam giác  $FDD_1$  và  $ECC_1$ .

$\varphi_1 = S_{\Delta FDD_1}$  : Diện tích tam giác  $FDD_1$ .

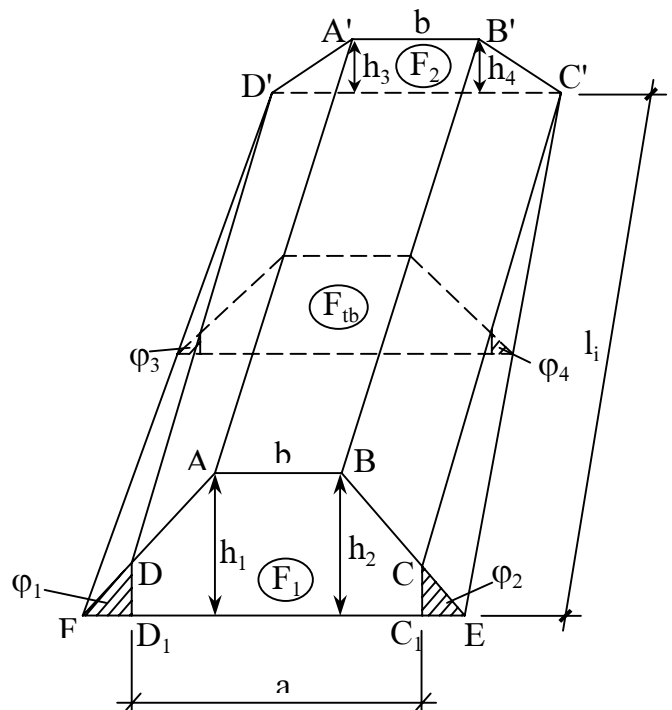
$\varphi_2 = S_{\Delta ECC_1}$  : Diện tích tam giác  $ECC_1$ .

$l_i$  : chiều dài đoạn công trình.

Thể tích của khối chóp  $D'FDD_1$ :  $V_{\varphi_1} = \frac{1}{3} \varphi_1 l_i$

Thể tích của khối chóp  $C'ECC_1$ :  $V_{\varphi_2} = \frac{1}{3} \varphi_2 l_i$

Thay các giá trị vào (2.7) ta có:



Hình 2-5. Sơ đồ xác định khối lượng công tác đất công trình chạy dài tính theo PP Vinkle và Muazo



$$\begin{aligned}
 V_i^{\text{III}} &= \frac{[F_1 - (\varphi_1 + \varphi_2)] + F_2}{2} l_i + \frac{1}{3} \varphi_1 l_i + \frac{1}{3} \varphi_2 l_i \\
 \Leftrightarrow V_i^{\text{III}} &= \frac{F_1 + F_2}{2} l_i - \frac{\varphi_1 + \varphi_2}{2} l_i + \frac{\varphi_1 + \varphi_2}{3} l_i \\
 \Leftrightarrow V_i^{\text{III}} &= \frac{F_1 + F_2}{2} l_i - \frac{1}{6} (\varphi_1 + \varphi_2) l_i \quad (2.8)
 \end{aligned}$$

Trong trường hợp độ nghiêng của đáy công trình theo chiều ngang không lớn, độ xoắn của hai mái dốc là như nhau  $m_1 = m_2 = m$ , ta có thể chấp nhận  $\varphi_1 = \varphi_2 = \varphi$ .

Đặt:  $h = \frac{h_1 + h_2}{2}$  và  $h' = \frac{h_3 + h_4}{2}$

$\Rightarrow \varphi = \frac{1}{2}(h - h')^2 m$  thay vào (4) ta có:

$$V_i^{\text{III}} = \left[ \frac{F_1 + F_2}{2} - \frac{1}{6} (h - h')^2 m \right] l_i \quad (2.9)$$

- Tương tự theo (2) tính theo tiết diện trung bình ta có:

$$V_1 = [F_{\text{tb}} - (\varphi_3 + \varphi_4)] l_i \quad \text{thay giá trị vào (2.7) ta có:}$$

$$V_i^{\text{III}} = F_{\text{tb}} l_i - (\varphi_3 + \varphi_4) l_i + \frac{\varphi_1 + \varphi_2}{3} l_i$$

(2.10)

- Lập luận tương tự như trên ta có:  $\varphi_3 = \varphi_4 = \varphi' = \frac{1}{2}(h_{\text{tb}} - h')^2 m$

$$\Leftrightarrow \varphi' = \frac{1}{2} \left( \frac{h + h'}{2} - h' \right)^2 m = \frac{1}{2} \left( \frac{h - h'}{2} \right)^2 m = \frac{1}{8} (h - h')^2 m$$

- Thay các giá trị vào (2.10) ta có:

$$V_i^{\text{III}} = F_{\text{tb}} l_i - \frac{1}{4} (h - h')^2 m l_i + \frac{1}{3} (h - h')^2 m l_i$$

$$\Leftrightarrow V_i^{\text{III}} = \left[ F_{\text{tb}} + \frac{1}{12} (h - h')^2 m \right] l_i \quad (2.11)$$

Công thức (2.9) và (2.11) được áp dụng khi  $l_i > 50m$  và  $|h_1 - h_2| > 0.5m$ . Công thức (2.9) là công thức Vinkle, công thức (2.11) là công thức Muazo.

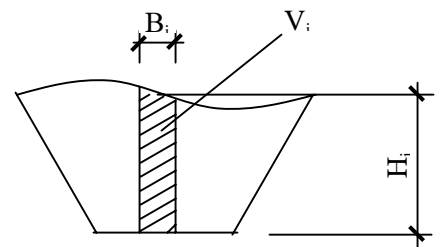
**2.2.3. Tính khối lượng công tác đất cho móng băng, móng bè**

**1. Móng băng**

$$V_{\text{băng}} = \sum_{i=1}^n V_i = \sum_{i=1}^n B_i H_i L \quad (2.12)$$

**2. Móng bè**

Gồm vô số móng băng



Hình 2-6. Móng băng

$$V_{bè} = \sum_{j=1}^m V_j^{\text{Bằng}} = \sum_{j=1}^m \sum_{i=1}^n B_i H_i L \quad (2.13)$$

Trong đó:  $L$ ,  $B_i, H_i$  là chiều dài, chiều rộng và chiều cao trung bình của khối thứ  $i$  (hình 2-6).

## §2.3. TÍNH TOÁN KHỐI LƯỢNG CÔNG TÁC ĐẤT TRONG SAN BẰNG

### 2.3.1. Các trường hợp san bằng

Gọi  $V_o = |V_{\text{đào}}| - |V_{\text{đắp}}|$ . Ta có các trường hợp san bằng:

◆ San bằng theo qui hoạch cho trước: San theo độ cao qui hoạch cho trước, trường hợp này lượng đất thi công trong mặt bằng có thể thay đổi ( $V_o \neq 0$ ), có thể đắp thêm đất vào ( $V_o < 0$ ), có thể đào bớt đi ( $V_o > 0$ ). Trường hợp này áp dụng khi khối lượng san bằng không lớn.

◆ San bằng tự cân bằng đào đắp: Chỉ san phẳng mặt đất không mà cần theo độ cao nhất định nào cả, đất thi công trong mặt bằng không thay đổi ( $V_o = 0$ , nghĩa là  $V_{\text{đào}} = V_{\text{đắp}}$ ), không đào đi cũng không thêm vào. Thường áp dụng khi mặt san rộng, khối lượng san lớn.

Trình tự tính toán trong cả 2 trường hợp giống nhau và tuân theo các bước sau:

+ Xác định độ cao mặt đất sau khi san  $H_o$  (độ cao thiết kế của mặt san). Độ cao này lấy ở tâm mặt san.

+ Xác định độ cao tại các điểm cần chú ý trên mặt san ( $H_{TK}$ ). Khi tại mọi điểm trên mặt san có cùng  $H_{TK}$  khi đó  $H_{TK} = H_o$ . Khi mặt san nghiêng thì:

$$H_{TK} = H_o \pm iL$$

Với:  $i$  là Độ dốc mặt san,  $L$  là khoảng cách từ tâm mặt san đến điểm cần xác định  $H_{TK}$ .

+ Xác định độ cao thi công tại các điểm trên mặt san ( $h_i$ ).

$$h_i = H_i - H_{TK}$$

Với:  $H_i$  là cao trình tự nhiên tại các điểm cần xác định  $h_i$ .  $H_i$  được xác định bằng phép nội suy đường đồng mức.

+ Xác định khối lượng đất đào ( $V^+$ ), đất đắp ( $V^-$ ).

+ Xác định ranh giới đào, đắp.

+ Xác định hướng và khoảng cách vận chuyển.

### 2.3.2. Các phương pháp tính khối lượng đất san bằng

◆ Phương pháp tính theo mạng ô vuông.

◆ Phương pháp mạng ô tam giác.

◆ Phương pháp theo tỉ lệ cao trình.

#### 1. Phương pháp tính toán khối lượng đất san bằng theo mạng ô tam giác

##### a. Trường hợp áp dụng

Khi địa hình khu vực san phức tạp, đường đồng mức dày, công lượn phức tạp, độ

chênh cao lớn.

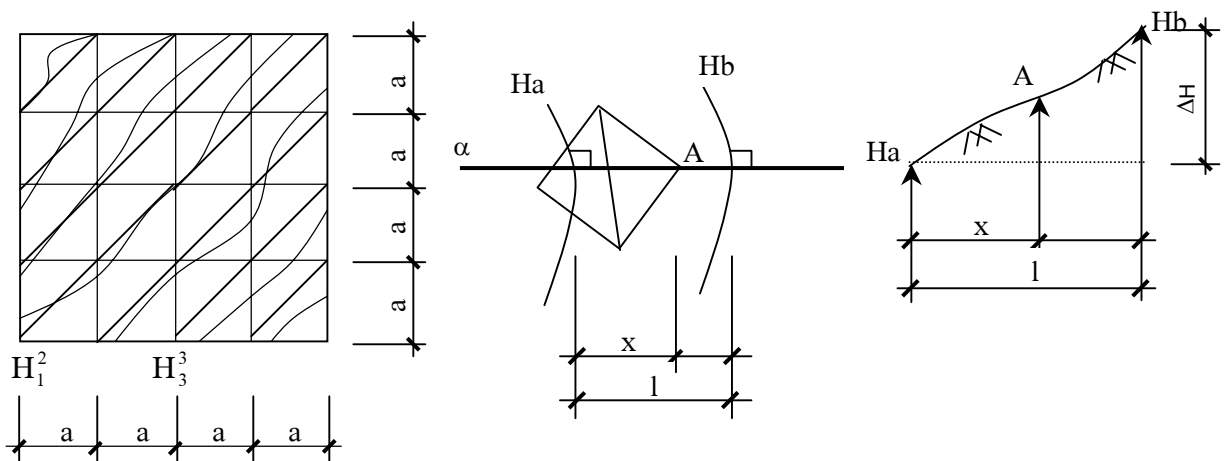
*b. Trình tự tính toán*

+ Trên bản đồ địa hình mặt bằng khu vực cần san có thể hiện đường đồng mức với tỷ lệ xác định, phân chia ô đất bằng lưới ô vuông với cạnh hình vuông  $a = 30 \div 100$  mét sao cho bề mặt trong mỗi ô vuông tương đối bằng phẳng. Phân chia các ô vuông thành các ô tam giác bằng cách vẽ các đường chéo hình vuông sao cho càng xuôi theo đường đồng mức càng tốt.

+ Đánh số thứ tự của tất cả các đỉnh ô tam giác, kí hiệu  $H_i^j$ , trong đó chỉ số  $i$  là số thứ tự đỉnh, chỉ số  $j$  là số đỉnh ô tam giác hội tụ vào đỉnh thứ  $i$  đó.

+ Xác định cao trình tự nhiên tại các đỉnh ô tam giác ( $H_i$ ) bằng phương pháp nội suy đường đồng mức. Dùng thước và compa xác định các thông số:  $\Delta H$ ,  $l$ ,  $x$  và tính toán theo tỉ lệ cho trước (hình 2-7).

$$H_i = H_a + \frac{\Delta H}{l} x \tag{2.14}$$



**Hình 2-7.** Phân chia mạng ô tam giác và xác định cao trình tự nhiên tại các đỉnh ô tam giác theo PP nội suy đường đồng mức

+ Xác định cao trình san bằng  $H_o$

- Trường hợp tự cân bằng đào đắp:

$$H_o = \frac{1 \cdot \sum H_i^1 + 2 \sum H_i^2 + \dots + 8 \sum H_i^8}{3n} \tag{2.15}$$

Trong đó:

$\sum H_i^1, \sum H_i^2 \dots \sum H_i^8$  lần lượt là tổng giá trị độ cao tự nhiên của đỉnh thứ  $i$  có 1, 2, ..., 8 đỉnh tam giác hội tụ vào.

$n$ : là số ô tam giác có trên mặt bằng.

- Trường hợp không tự cân bằng đào đắp:

$$H_o = \frac{1 \cdot \sum H_i^1 + 2 \sum H_i^2 + \dots + 8 \sum H_i^8}{3n} \pm \frac{2V_o}{na^2} \tag{2.16}$$

Trong đó:

a là cạnh hình vuông

$V_o = V_{\text{đào}} - V_{\text{đắp}}$ ;  $V_o$  Lấy dấu (+) khi  $V_{\text{đào}} > V_{\text{đắp}}$  và ngược lại.

+ Xác định độ cao thi công của các đỉnh ô tam giác ( $h_i$ ).

$$h_i = H_i - H_{TK} \quad (2.17)$$

$h_i > 0$  khu vực đào.

$h_i < 0$  khu vực đắp.

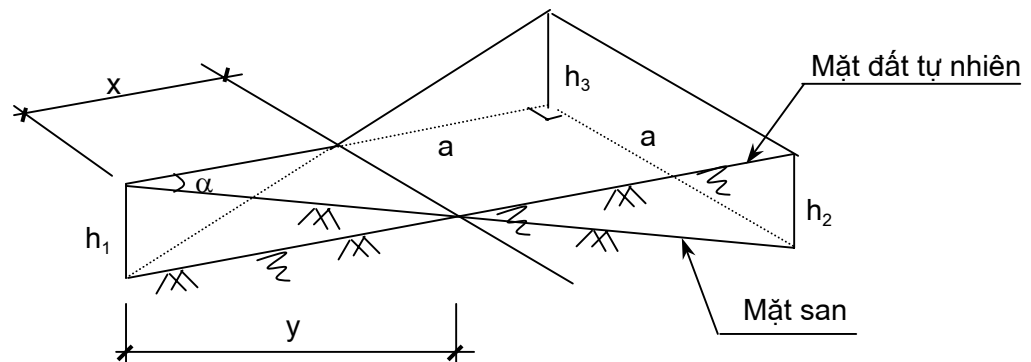
+ Xác định khối lượng đất các ô tam giác.

$$V_i = \frac{a^2}{6}(h_1 + h_2 + h_3) = \frac{a^2}{6}(H_1 + H_2 + H_3 - 3H_o) \quad (2.18)$$

- Nếu  $h_1, h_2, h_3$  cùng dương thì  $V_i > 0$  Đây là ô đất đào.

- Nếu  $h_1, h_2, h_3$  cùng âm thì  $V_i < 0$  Đây là ô đất đắp.

- Nếu  $h_1, h_2, h_3$  trái dấu nhau đây là ô chuyển tiếp. Ô chuyển tiếp có cả phần đào và phần đắp.  $V_i > 0$  là lượng đất thừa cần chuyển đi,  $V_i < 0$  là lượng đất thiếu cần bổ xung vào. Xác định khối lượng đất ô chuyển tiếp như sau: Gọi  $h_1$  là đỉnh trái dấu với hai đỉnh còn lại là  $h_2$  và  $h_3$ , dựng các mặt phẳng thẳng đứng qua hai cạnh chung đỉnh  $h_1$  ( hình 2-8).



Hình 2- 8. Ô đất chuyển tiếp

- Thể tích khối chóp tam giác:

$$V_{\Delta} = \frac{1}{3}Sh_1 = \frac{1}{6}xyh_1 \sin \alpha$$

Sau khi biến đổi: 
$$V_{\Delta} = \frac{a^2 h_1^3}{6(h_1 + h_3)(h_1 + h_2)} \quad (2.19)$$

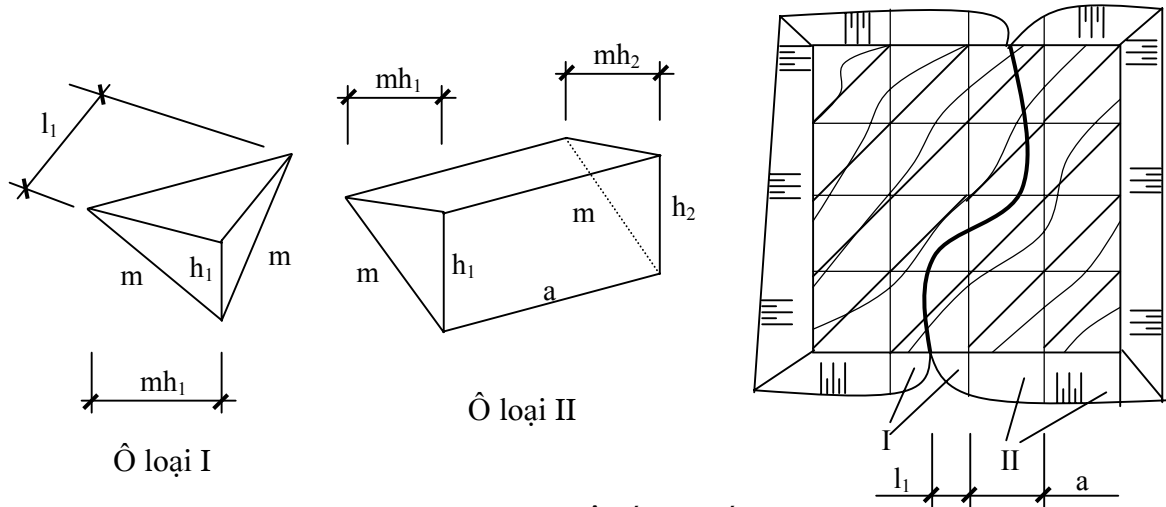
- Thể tích khối hình nêm còn lại:

$$V_{\text{nêm}} = V_i - V_{\Delta} \quad (2.20)$$

Trong đó:  $h_1, h_2, h_3$  dưới mẫu số công thức (2.19) lấy giá trị tuyệt đối và như vậy  $V_{\Delta}$  luôn cùng dấu với  $h_1$ .

$V_{\text{nêm}}, V_i, V_{\Delta}$  lấy theo giá trị đại số.  $V_{\text{nêm}}$  luôn trái dấu với  $V_{\Delta}$ .

+ Xác định khối lượng các ô mái dốc: Ô mái dốc ở biên của khu đất được thi công để tránh hiện tượng sập mái đất (Hình 2-9):



Hình 2-9. Ô đất mái dốc

Ô loại I: 
$$V_I = \pm \frac{mh_1}{6} l_1 \tag{2.21}$$

Ô loại II: 
$$V_{II} = \pm \frac{m(h_1^2 + h_2^2)}{4} a \tag{2.22}$$

Dấu  $V_I$  lấy theo dấu  $h_1$ , dấu  $V_{II}$  lấy theo dấu  $h_1$  và  $h_2$

+ Lập bảng tính toán khối lượng:

Số TT T.giác	Độ cao công tác			$\frac{a^2}{6}$	$V_i$	$V_{\Delta}$	Khối lượng	
	$h_1$	$h_2$	$h_3$				$V^{(+)}$	$V^{(-)}$
1	2	3	4	5	6	7	8	9
1	...	...	...	...	...	...	...	...
2	...	...	...	...	...	...	...	...
...	...	...	...	...	...	...	...	...
<b>TỔNG CỘNG</b>							$\Sigma V^+$	$\Sigma V^-$

**2. Phương pháp tính toán khối lượng đất san bằng theo mạng ô vuông**

*a. Trường hợp áp dụng*

Khi địa hình khu vực san đơn giản, đường đồng mức thưa, ít cong lượn phức tạp, độ chênh cao nhỏ.

*b. Trình tự tính toán*

+ Tiến hành phân chia lưới ô vuông, đánh số thứ tự các đỉnh ô vuông, xác định cao trình tự nhiên các đỉnh ô vuông theo các nguyên tắc và phương pháp tương tự như phương pháp mạng ô tam giác.

+ Xác định cao trình san bằng  $H_o$ .

$$H_o = \frac{1 \cdot \sum H_i^1 + 2 \sum H_i^2 + \dots + 4 \sum H_i^8}{4m} \quad (2.23)$$

Trong đó:

$\sum H_i^1, \sum H_i^2 \dots \sum H_i^4$  lần lượt là tổng giá trị độ cao tự nhiên của các đỉnh có 1, 2, ..., 4 đỉnh ô vuông hội tụ vào.

m: là số ô vuông có trên mặt bằng.

+ Xác định khối lượng đất các ô vuông.

$$V_i = \frac{a^2}{4}(h_1 + h_2 + h_3 + h_4) = \frac{a^2}{6}(H_1 + H_2 + H_3 + H_4 - 4H_o) \quad (2.24)$$

Các quá trình tính toán khác tương tự như phương pháp mạng ô tam giác.

### 2.3.3. Xác định hướng và cự li vận chuyển trung bình khi san đất

#### 1. Mục đích

Xác định hướng và cự li vận chuyển trung bình để đưa ra các biện pháp kỹ thuật và tổ chức thi công san đất sao cho công vận chuyển là nhỏ nhất.

#### 2. Phương pháp

+ Hướng vận chuyển đất luôn hướng từ vùng đào đến vùng đắp.

+ Khoảng cách vận chuyển trung bình được tính từ trọng tâm vùng đào đến trọng tâm vùng đắp.

##### a. Trường hợp địa hình đơn giản

Trong trường hợp địa hình đơn giản có thể sử dụng phương pháp giải tích như sau:

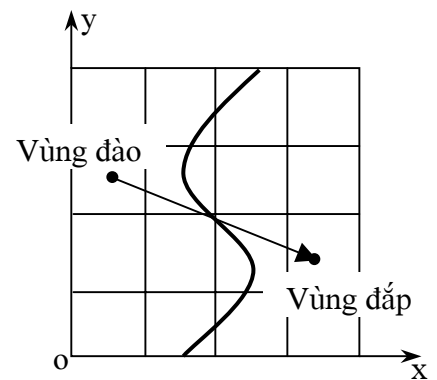
+ Dựng hệ trục tọa độ xoy trùng với hai cạnh của ô đất, chia ô đất thành những ô hình học đơn giản (hình 2-9).

+ Gọi  $x_{\text{đào}}^i, y_{\text{đào}}^i, x_{\text{đắp}}^i, y_{\text{đắp}}^i$  lần lượt là các tọa độ trọng tâm của các ô đất đào và các ô đất đắp.

+ Gọi  $v_{\text{đào}}^i, v_{\text{đắp}}^i$  lần lượt là khối lượng của các ô đất đào và các ô đất đắp.

+ Gọi  $X_{\text{đào}}^i, Y_{\text{đào}}^i, X_{\text{đắp}}^i, Y_{\text{đắp}}^i$  lần lượt là các tọa độ trọng tâm vùng đào và vùng đắp.

+ Xác định khoảng cách vận chuyển trung bình:



Hình 2-10.

$$L = \sqrt{(X_{\text{đào}}^i - X_{\text{đắp}}^i)^2 + (Y_{\text{đào}}^i - Y_{\text{đắp}}^i)^2} \quad (2.25)$$

Trong đó:

$$X_{\text{đào}} = \frac{\sum_{i=1}^n v_{\text{đào}}^i X_{\text{đào}}^i}{\sum_{i=1}^n v_{\text{đào}}^i}$$

$$Y_{\text{đào}} = \frac{\sum_{i=1}^n v_{\text{đào}}^i Y_{\text{đào}}^i}{\sum_{i=1}^n v_{\text{đào}}^i}$$

$$X_{\text{đắp}} = \frac{\sum_{i=1}^n v_{\text{đắp}}^i X_{\text{đắp}}^i}{\sum_{i=1}^n v_{\text{đắp}}^i}$$

$$Y_{\text{đắp}} = \frac{\sum_{i=1}^n v_{\text{đắp}}^i Y_{\text{đắp}}^i}{\sum_{i=1}^n v_{\text{đắp}}^i}$$

*b. Trường hợp địa hình phức tạp*

Trong trường hợp địa hình phức tạp, không thể xác định chính xác trọng tâm vùng đào và vùng đắp, có thể áp dụng phương pháp biểu đồ CUTINOV như sau:

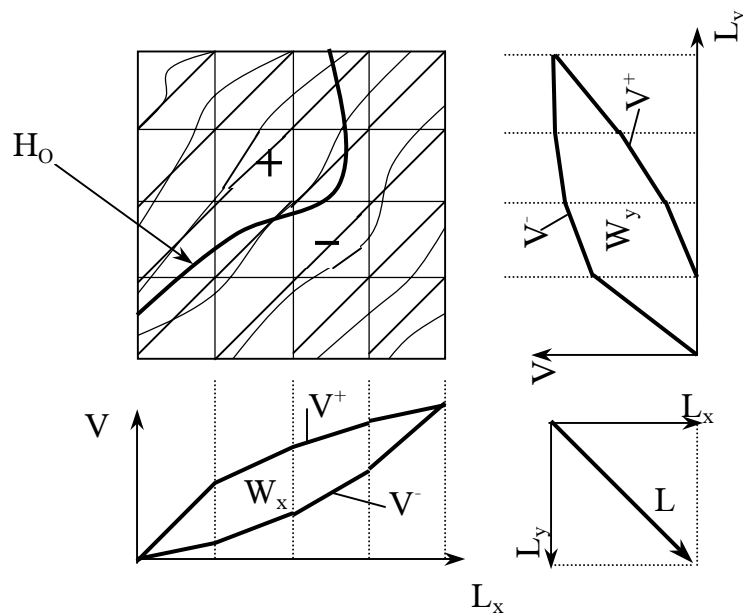
+ Trên mặt bằng sau khi đã xác định khối lượng các ô đất đào, đắp bằng các phương pháp đã biết và ghi trực tiếp trên mặt bằng. Lập hệ trục tọa độ theo cả hai phương. Ở mỗi phương, trục đứng thể hiện khối lượng đất san, trục hoành thể hướng vận chuyển.

+ Vẽ biểu đồ CUTINOV cho cả hai phương bằng cách cộng dồn khối lượng đất từ trên xuống dưới, từ trái qua phải, vẽ riêng cho đường đào và đường đắp (hình 2-11).

+ Biểu đồ CUTINOV thể hiện:

- Khối lượng đất đào, đắp tại một điểm bất kỳ trên mặt san tính từ gốc tọa độ đã chọn.

- Mặt bằng tự cân bằng đào đắp, hai đường đào và đắp gặp nhau ở cuối biểu đồ. Khi mặt bằng không tự cân bằng đào đắp hai đường đào và đắp không gặp nhau ở cuối biểu đồ, khoảng hở cuối biểu đồ chính là lượng đất sẽ phải đào đi hoặc đắp thêm vào ( $V_o \neq 0$ ).



**Hình 2-11.** Biểu đồ CUTINOP

- Phần diện tích giữa hai đường đào đắp là công vận chuyển đất.

- Đường đào nằm trên đường đắp, hướng vận chuyển theo phương đó trùng với chiều trục toạ độ đã chọn và ngược lại.

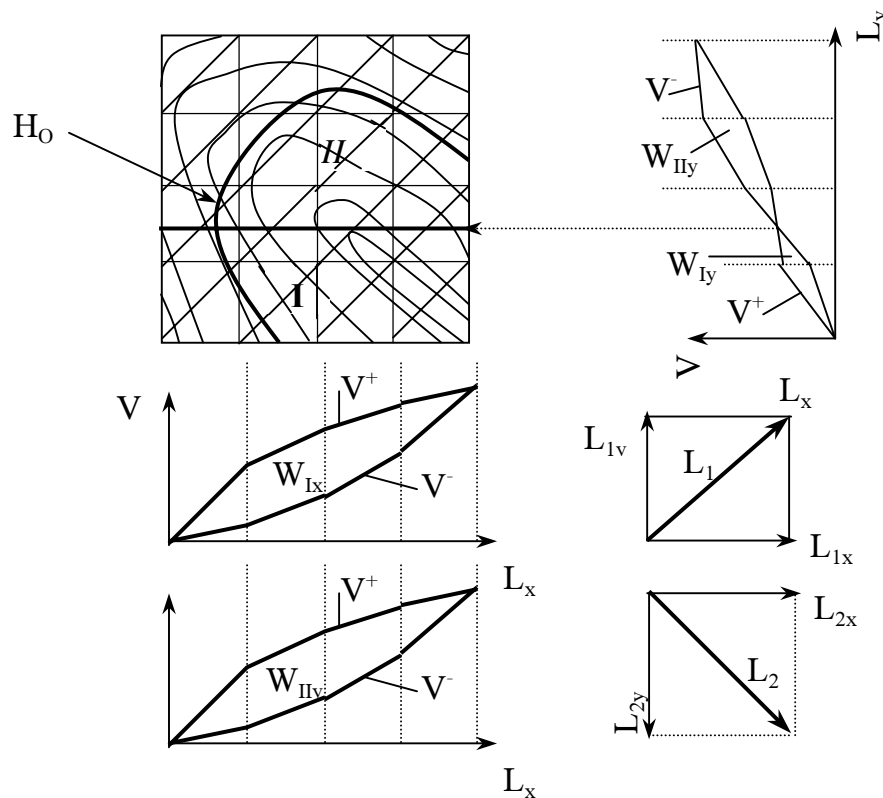
- Nếu hai đường đào đắp cắt nhau thì tại điểm cắt theo hướng đang xét đánh dấu ranh giới giữa hai khu vực tự cân bằng đào đắp. Từ điểm cắt dóng thẳng đứng lên mặt bằng sẽ chia mặt bằng ra các khu vực tự cân bằng đào đắp (hình 2.12.).

+ Công vận chuyển đất được xác định:

$$W = \sum V.L \tag{2.26}$$

+ Khoảng cách vận chuyển theo các phương:

$$L_x = \frac{W_x}{\sum V} \quad L_y = \frac{W_y}{\sum V} \tag{2.27}$$



**Hình 2- 12.** Biểu đồ CUTINOP khi mặt san có nhiều khu vực tự cân bằng đào đắp

+ Khoảng cách vận chuyển trung bình:

$$L = \sqrt{L_x^2 + L_y^2} \tag{2.28}$$

*c. Xác định khoảng cách và hướng vận chuyển cho công trình chạy dài*

Đối với các công trình chạy dài (nền đường, đê, đập...), khoảng cách vận chuyển theo phương ngang rất nhỏ hầu như không đáng kể. Hướng và khoảng cách vận chuyển theo phương dọc có thể áp dụng phương pháp CUTINOV như sau:

+ Chia công trình thành những đoạn nhỏ với thể tích là  $V_i$ . Dựng mặt cắt dọc của công trình (hình 2-13), ghi khối lượng  $V_i$  trực tiếp trên mặt cắt đó.

+ Vẽ biểu đồ CUTINOV theo phương chạy dài của công trình bằng cách cộng



dồn khối lượng từ trái qua phải (không phân biệt khối lượng đất đào hay đất đắp). Biểu đồ vừa vẽ gọi là đường tích phân công tác đất. Tính chất của biểu đồ là:

- Biểu đồ đạt cực trị tại điểm ranh giới đào, đắp ( $O_1, O_2$ ).
- Tại vị trí biểu đồ cắt trục ox đánh dấu khu vực tự cân bằng đào đắp (điểm B).
- Diện tích giới hạn bởi đường tích phân và trục ox là công vận chuyển đất.

Phần diện tích nằm trên trục ox ( $W > 0$ ) cho biết hướng vận chuyển đất trùng với chiều trục ox và ngược lại.

+ Khoảng cách vận chuyển trong mỗi khu vực cân bằng đào đắp được xác định:

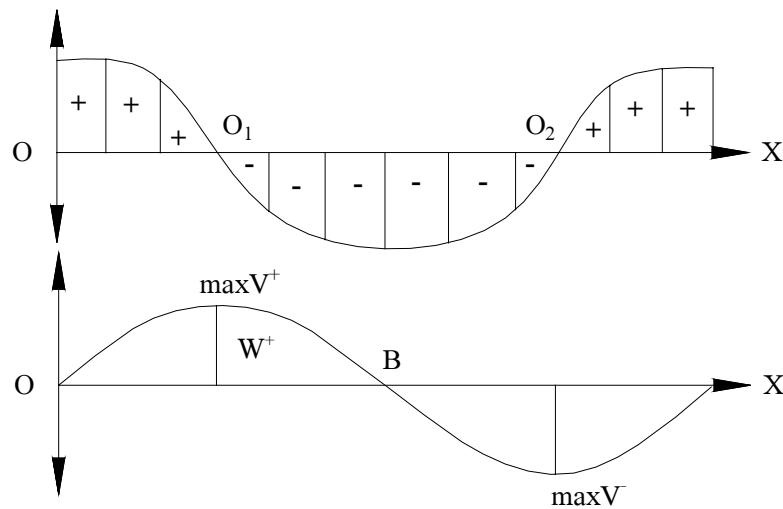
$$L_{vc} = \frac{W}{\max \sum V} \quad (2.29)$$

Trong đó:

$L_{vc}$ : là khoảng cách vận chuyển trung bình trong khu vực tự cân bằng đào đắp.

$W$ : Công vận chuyển đất trong khu vực đang xét, chính là phần diện tích nằm giữa đường tích phân và trục ox.

$\max \sum V$ : Giá trị lớn nhất của đồ thị trong khu vực đang xét.



**Hình 2-13.** Biểu đồ Cutinov cho công trình chạy dài

### CHƯƠNG III. CÔNG TÁC CHUẨN BỊ VÀ PHỤC VỤ THI CÔNG PHẦN NGẦM CÔNG TRÌNH

#### §3.1. CÔNG TÁC CHUẨN BỊ MẶT BẰNG THI CÔNG

Công việc chuẩn bị để thi công đất gồm:

- + Giải phóng và thu dọn mặt bằng.
- + Tiêu nước bề mặt.

##### 3.1.1. Giải phóng mặt bằng

Giải phóng mặt bằng bao gồm các việc: Đền bù di dân, chặt cây, phá dỡ các công trình cũ nếu có, di chuyển các hệ thống kỹ thuật (điện nước, thông tin...), mở mả ra khỏi khu vực xây dựng công trình, phá đá mồ côi trên mặt bằng nếu cần, xử lý thảm thực vật thấp, dọn các chướng ngại vật tạo thuận tiện cho thi công.

##### 1. Phá dỡ công trình cũ

+ Khi phá dỡ các công trình xây dựng cũ phải có thiết kế phá dỡ, bảo đảm an toàn và tận thu vật liệu tái sử dụng được. Thời điểm phá dỡ phải được tính toán cụ thể để có thể tận dụng các công trình này làm lán trại tạm phục vụ thi công.

+ Những công trình kỹ thuật như điện, nước khi tháo dỡ phải bảo đảm đúng các quy định di chuyển.

##### 2. Đánh các bụi rậm, cây cối

- + Bằng phương pháp thủ công: dùng dao, rựa, cưa, để đánh bụi rậm cây cối.
- + Bằng phương pháp cơ giới: dùng máy ủi, máy kéo, tời để phát hoang bụi rậm hay đánh ngã cây cối.

##### 3. Di dời mồ mả

+ Phải thông báo cho người có mồ mả biết để di dời. Khi di dời phải theo đúng phong tục và vệ sinh môi trường.

##### 3.1.3. Tiêu nước bề mặt cho khu vực thi công

##### 1. Ý nghĩa của việc tiêu nước bề mặt cho khu vực thi công

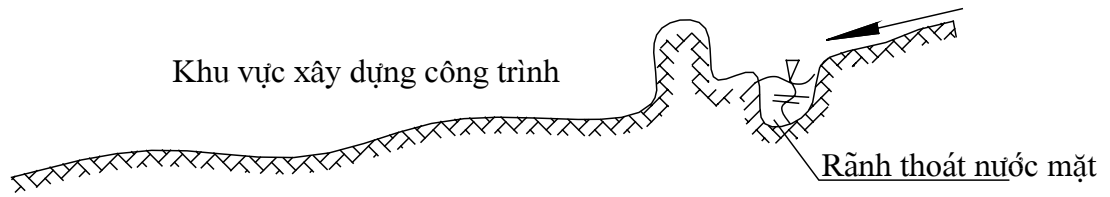
+ Nước ta nằm trong vùng khí hậu nhiệt đới có lượng mưa trung bình hằng năm rất lớn nên việc tiêu nước mặt và hạ mực nước ngầm cho công trình xây dựng là việc làm quan trọng không thể thiếu.

+ Có những công trình có địa điểm xây dựng nằm trong vùng đất trũng, nên mỗi khi có mưa lớn thường bị ngập nước. Nước ứ đọng gây nhiều cản trở cho việc thi công đào, đắp đất.

+ Tiêu nước bề mặt để hạn chế không cho nước chảy vào hố móng, giảm bớt các khó khăn cho quá trình thi công đất.

##### 2. Các phương pháp tiêu nước mặt công trình

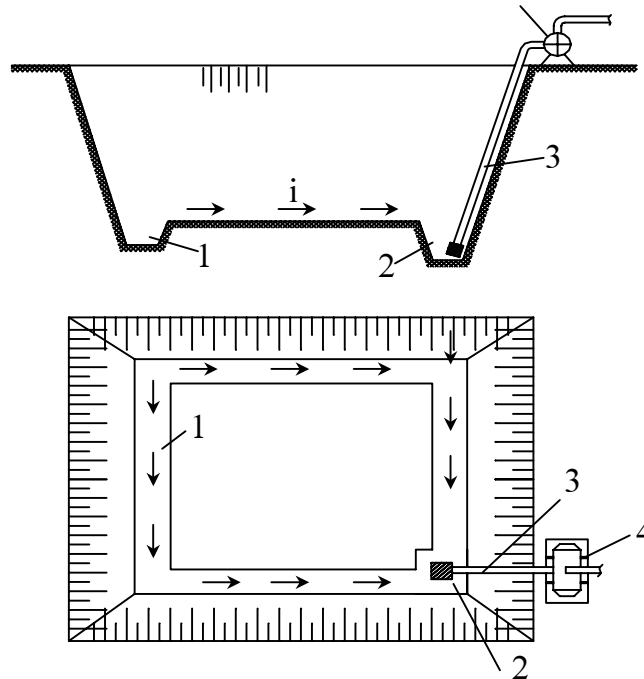
+ Để bảo vệ những công trình khỏi bị nước mưa tràn vào, ta đào những rãnh ngăn nước mưa về phía đất cao và chạy dọc theo các công trình đất hoặc đào rãnh xung quanh công trường để có thể tiêu thoát nước một cách nhanh chóng (hình 3-1.). Nước chảy xuống rãnh thoát nước được dẫn xuống hệ thống cống thoát gần nhất. Kích thước



**Hình 3-1.** Tạo rãnh thoát nước mặt

rãnh ngăn nước phụ thuộc vào bề mặt lưu vực và được xác định theo tính toán.

+ Để tiêu nước mặt cho các hố móng đã đào xong do gặp mưa hay do nước ngầm, ta tạo các rãnh xung quanh hố móng với độ dốc nhất định tập trung về các hố thu, rồi đặt máy bơm để tiêu nước. Đối với những hố móng có kích thước lớn thì ta có thể bố trí nhiều hố thu gom tại các góc của hố móng (hình 3-2.).



**Hình 3-2.** Hệ thống thoát nước mặt cho hố móng  
1. Rãnh; 2. Hố ga gom nước; 3. Ống bơm; 4. Máy bơm

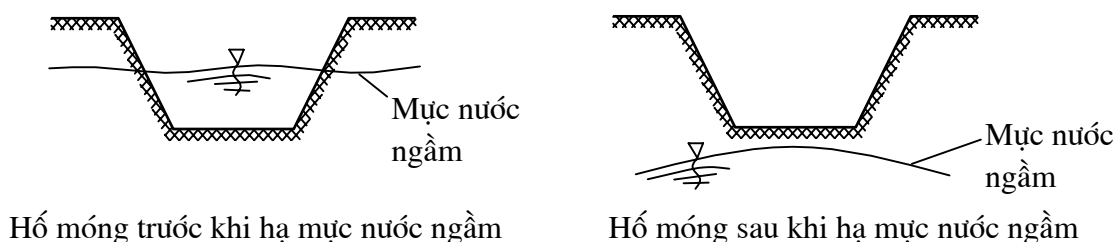
## §3.2. HẠ MỨC NƯỚC NGẦM

### 3.2.1. Mục đích

Khi đào hố móng hoặc thi công các công trình nằm sâu trong lòng đất mà đáy hố móng hoặc công trình nằm dưới mực nước ngầm, nước ngầm chảy vào hố móng hoặc công trình gây cản trở cho các quá trình thi công hoặc sụt lở vách đất... Cần thiết kế biện pháp hạ mực nước ngầm (hình 3-3).

Hạ mực nước ngầm là làm cho mức nước ngầm hạ thấp cục bộ ở một vị trí nào

đó, bằng các phương pháp nhân tạo, đào giếng sâu trong tầng chứa nước và hạ thấp mực nước trong đó bằng cách bơm liên tục tạo nên hình phễu trữ. Một giếng chỉ làm



**Hình 3-3.** Nước ngầm trong hố móng và hạ mực nước ngầm

khô được một phạm vi hẹp nhất định nào đấy, muốn làm khô một vùng thì xung quanh khu vực đất đó phải làm hệ thống giếng và từ các giếng nước được bơm liên tục.

Hiện nay để hạ mực nước ngầm có ba loại thiết bị chủ yếu :

- + Ống giếng lọc với bơm hút sâu
- + Thiết bị kim lọc hạ mức nước nông
- + Thiết bị kim lọc hạ mức nước sâu.

### 3.2.2. Các phương pháp hạ mực nước ngầm

#### 1. Phương pháp giếng lọc với máy bơm hút sâu

##### a. Cấu tạo

+ Giếng lọc với máy bơm hút sâu: là bộ thiết bị gồm các bộ phận: ống giếng lọc, tổ máy bơm đặt trong mỗi giếng, ống tập trung nước, trạm bơm và ống xả nước. Máy bơm phổ biến dùng loại máy bơm trục đứng .

+ Ống giếng lọc: là ống bằng thép có đường kính 200 ÷ 450mm, phía dưới có nhiều khe nhỏ để hút nước gọi là phần lọc. Phần lọc có cấu tạo như hình vẽ. Chiều dài phần lọc tùy theo địa chất có thể kéo dài từ 6 ÷ 15m.

+ Máy bơm trục đứng được đặt sâu trong ống giếng, để quay máy bơm là động cơ. Hiện nay phổ biến là dùng loại máy bơm trục đứng có nhóm bánh xe công tác đặt ở thân máy và bắt chặt vào trục đứng chung với ống hút có lưới ở đầu dưới

##### b. Nguyên lý

Nước ngầm sau khi theo các khe nhỏ của ống giếng lọc chảy vào trong ống sẽ được máy bơm trục đứng liên tục hút lên trên

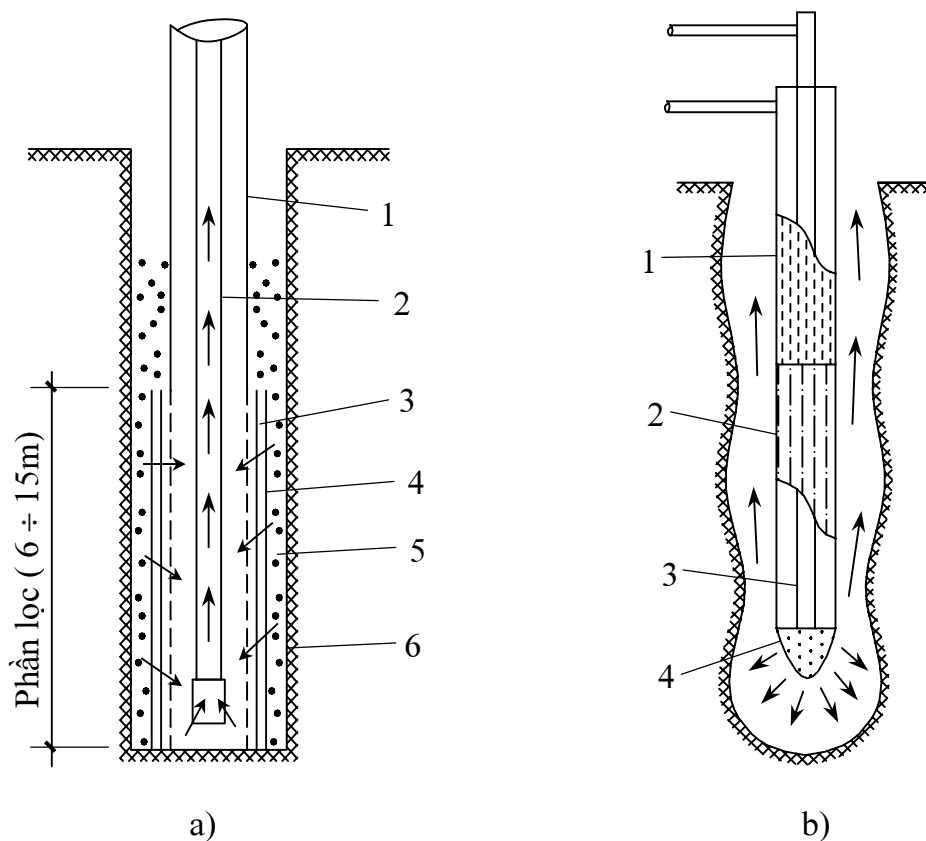
##### c. Kỹ thuật hạ giếng:

+ Nếu đất thuộc loại cát pha sét hay cát, hay loại đất dễ bị xói lở thì áp dụng biện pháp xói bằng tia nước để hạ ống. Khi đó ở đầu dưới ống lắp thêm một mũi ống để phun ra những tia nước áp lực và nối ống đó với một ống dẫn nước cao áp (8÷16atm). Nước phun ra từ mũi ống sẽ phá vỡ kết cấu đất và ống giếng tự tụt dần xuống đến độ sâu thiết kế thì vận ống dẫn nước cao áp ra và lấy lên.

+ Khi hạ ống trong đất lẫn sỏi, sau khi xói nước cát lẫn sỏi sẽ lấp khoảng trống xung quanh ống, tạo ra màng lọc tự nhiên.

+ Trường hợp đất thiếu những thành phần tạo ra màng lọc tự nhiên, muốn làm tăng bề mặt hút nước, tăng khả năng làm việc của giếng, ta tự tạo ra xung quanh giếng một màng lọc cát sỏi bằng cách đổ các hạt có đường kính từ  $3 \div 10\text{mm}$  xung quanh ống giếng theo một ống bao. Ống bao này rộng hơn ống giếng từ  $80 \div 100\text{mm}$ . Đổ sỏi ngay sau khi hạ xong ống xuống độ sâu quy định, rồi bơm nước áp lực nhỏ để có thể dễ dàng rút ống bao lên.

+ Nếu đất rắn chắc thì phải khoan lỗ để đặt ống giếng. Sau khi hạ xong ống giếng



**Hình 3-4.** Giếng lọc máy bơm hút sâu

a) Cấu tạo: 1. Ống giếng; 2. Máy bơm trực đứng; 3. Lớp dây thép  
4. Lưới lọc; 5. Lớp cát lọc; 6. Thành giếng.

b) Hạ giếng bằng phương pháp xói nước

1. Ống giếng; 2. Phần lọc; 3. Ống dẫn nước cao áp  
4. Mũi ống

thì lắp máy bơm hút sâu vào trong ống giếng.

*d. Ưu và nhược điểm của phương pháp*

**\* Ưu điểm**

+ Hiệu suất cao, năng suất lớn.

+ Có thể nâng nước lên cao ( $80 \div 100\text{m}$ ) nghĩa là có thể hạ mực nước ngầm

xuống sâu.

+ Mỗi giếng có thể hạ mực nước ngầm độc lập.

**\* Nhược điểm**

+ Công tác hạ ống phức tạp, tốn nhiều thời gian và chi phí cao.

+ Máy bơm chóng hỏng nếu nước hút lên có lẫn cát.

**e. Áp dụng**

+ Khi hạ mực nước ngầm xuống sâu, mà các loại thiết bị khác không đủ khả năng.

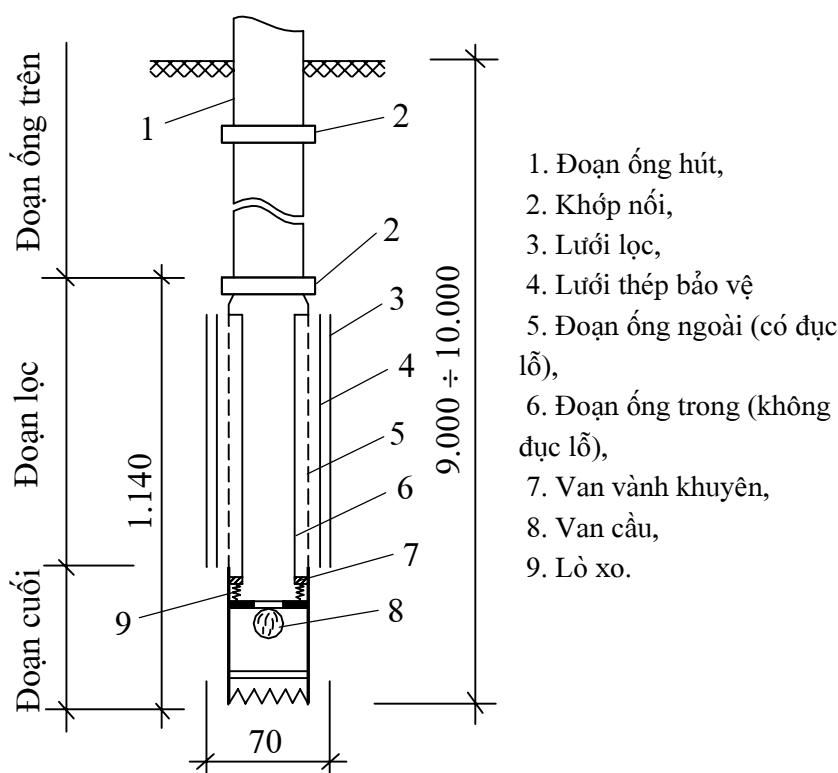
+ Khi địa chất phức tạp (đất nứt nẻ, đất bùn, đất sét, sét pha cát xen kẽ với những lớp cát) những trường hợp này phải đổ nhiều loại vật liệu thấm nước xung quanh ống lọc.

+ Khi hố móng rộng, lượng nước thấm lớn.

+ Khi thời gian làm việc trong hố móng kéo dài.

**2. Phương pháp dùng ống kim lọc hút nông**

**a. Cấu tạo (hình 3.5)**



**Hình 3-5.** Cấu tạo ống kim lọc

Hệ thống kim lọc gồm ba phần: đoạn ống trên, đoạn ống lọc và đoạn cuối.

+ Đoạn ống trên: là ống thép hút dẫn nước, được nối lại với nhau từ nhiều đoạn ống có đường kính  $50 \div 68\text{mm}$ , số đoạn ống này tùy thuộc độ sâu cần đặt đoạn lọc. Đoạn ống trên được nối với bơm hút hay bơm đẩy cao áp.

- + Đoạn lọc: gồm hai ống thép lồng nhau.
  - Ống trong: không đục lỗ, được nối với ống trên.
  - Ống ngoài: được đục lỗ và có đường kính lớn hơn đường kính ống trong một ít.
  - Bên ngoài được cuốn dây thép và được bao bởi lưới lọc.
- + Đoạn cuối: gồm có van vành khuyên, van cầu và bộ phận xói đất.

*b. Nguyên lý*

**\* Hạ ống kim lọc**

- + Đặt thẳng đứng để đầu kim lọc đúng vào vị trí thiết kế.
- + Dùng búa gõ nhẹ để phần đầu cắm vào trong đất.
- + Cho bơm nước cao áp vào trong ống lọc. Dưới áp suất lớn nước được nén vào trong kim lọc, đẩy van vành khuyên đóng lại và nén van cầu mở ra. Nước phun ra ngoài theo các lỗ răng nhọn.

+ Các tia nước phun ra với áp suất cao làm xói lỗ đất ở đầu kim lọc, và đẩy chúng lên mặt đất. Dưới trọng lượng bản thân kim lọc từ từ chìm vào trong lòng đất. Đến độ sâu thiết kế thì dừng bơm nước kết thúc giai đoạn hạ kim lọc.

**\* Hoạt động hút nước ngầm của ống kim lọc**

- + Chèn vào xung quanh phần lọc một lớp sỏi và cát hạt to để tạo thêm lớp lọc. Chèn một lớp đất sét trên miệng lỗ để giữ không cho không khí lọt vào trong ống kim lọc.
- + Cho bơm hút hoạt động, dưới tác dụng của chân không, van cầu bị hút đóng lại. Nước ngầm ở ngoài thấm qua lưới lọc vào trong ống ngoài đẩy van vành khuyên mở ra, chảy vào ống trong và được hút lên.

**\* Sơ đồ bố trí ống kim lọc**

+ Sơ đồ kết hợp hai tầng hạ nông.

Hệ thống ống kim lọc có thể hạ mực nước ngầm từ 4 ÷ 5 m, để hạ sâu hơn ta kết hợp nhiều tầng kim lọc xuống thấp dần.

+ Sơ đồ bố trí đối với mặt bằng hẹp: Bố trí một hàng ống kim lọc chạy dọc công trình.

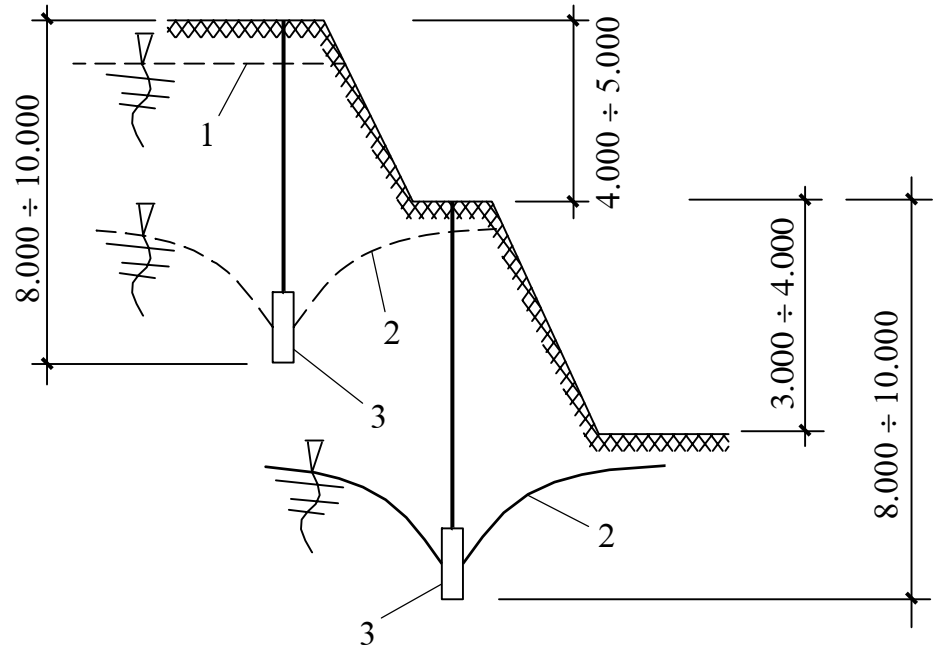
+ Sơ đồ bố trí đối với mặt bằng rộng: Bố trí hệ thống ống kim lọc xung quanh hố móng.

+ Lưu lượng nước của hệ thống nếu bố trí theo chuỗi:

$$Q = \frac{(H^2 - h).k.l}{R} \quad (3.1)$$

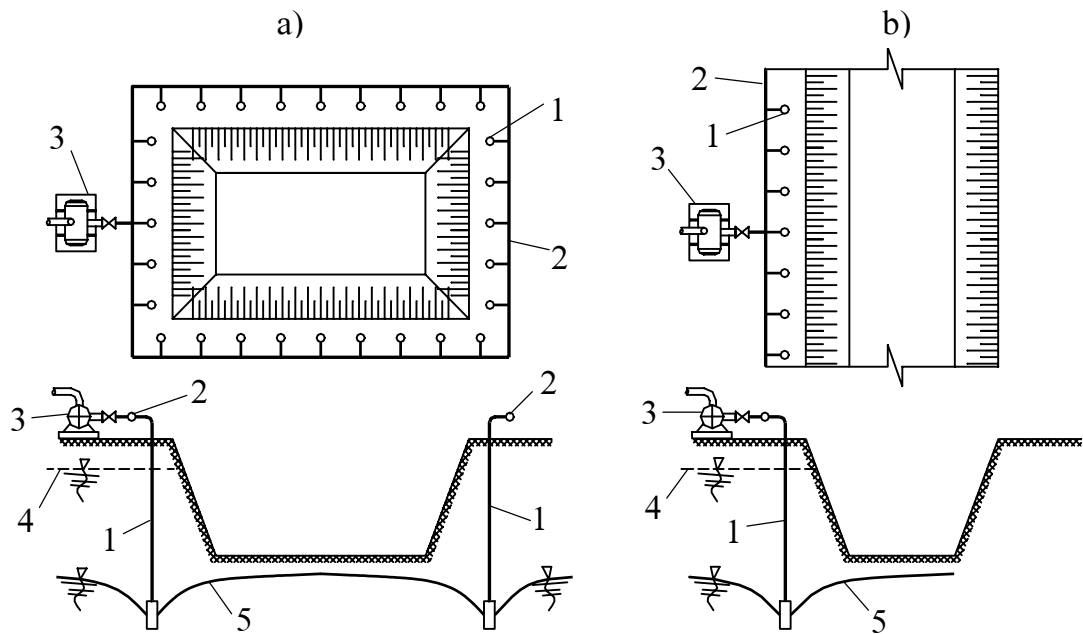
+ Lưu lượng nước của hệ thống nếu bố trí theo vòng:

$$Q = \frac{1,36(2H - S).S.K}{\lg R - \lg \sqrt{\frac{F}{\pi}}} \quad (3.2)$$



**Hình 3-6.** Sơ đồ kết hợp hai tầng kim lọc hạ nông

1. Mức nước ngầm trước khi hạ.
2. Mức nước ngầm sau khi hạ
3. Hệ thống kim lọc



**Hình 3-7.** Sơ đồ bố trí hệ thống ống kim lọc

a) Bố trí theo vòng khép kín; b) Bố trí theo chuỗi

1. Ống kim lọc; 2. Ống gom nước; 3. Máy bơm,
4. Mức nước ngầm trước khi hạ 5. Mức nước ngầm sau khi hạ.



**3. Phương pháp dùng ống kim lọc hút sâu**

*a. Cấu tạo (hình 3-8)*

+ Ống kim lọc hút sâu có cấu tạo khác với kim lọc hút nông là đường kính to hơn, phần thân ống và phần lọc dài hơn, trong ống lọc có thêm một ống thứ hai mang miệng phun nhằm đưa nước lên cao. Cấu tạo ống kim lọc hút sâu như hình 3-8.

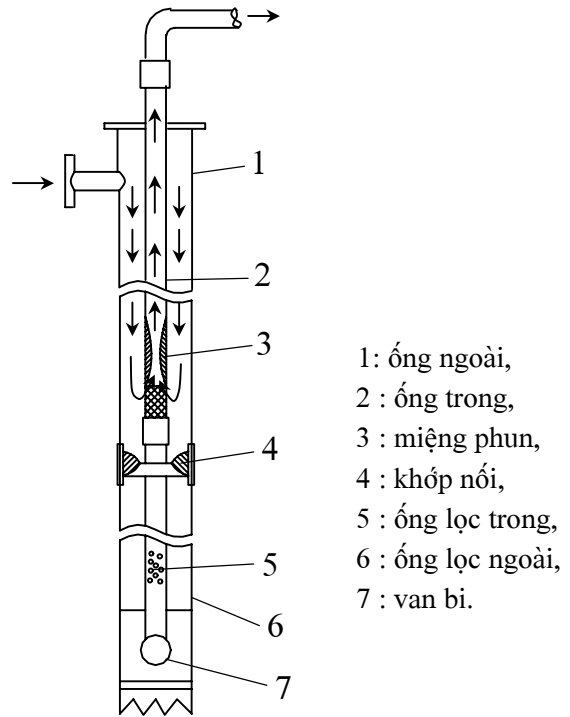
*b. Nguyên lý*

+ Đầu tiên hạ ống lọc ngoài (ống 1), có phần lọc và phần chân ống xuống đất bằng phương pháp xói nước tương tự như khi hạ ống kim lọc hút nông.

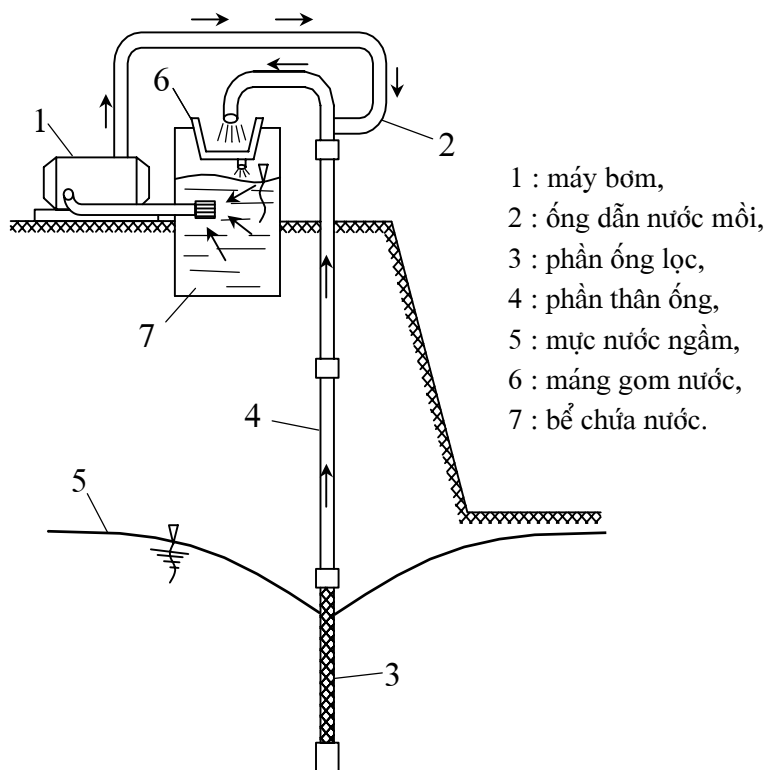
+ Sau đó thả vào trong ống (1) 1 ống nhỏ hơn (ống 2) mang miệng phun (3) ở phần dưới.

+ Máy bơm đẩy nước cao áp với áp suất  $7,5 \div 8$  at vào ống kim lọc, nước chảy trong khoảng trống giữa hai ống (1) và (2) rồi đến miệng phun. Tia nước chảy qua các lỗ nhỏ của miệng phun và phun lên với một lưu tốc rất lớn, làm giảm áp suất không khí trong khoảng không gian phía dưới của ống trong, hút theo nước ngầm dưới đất lên cao.

+ Hỗn hợp nước ngầm và nước ban đầu được hút lên chảy vào một hệ thống ống dẫn đến bể chứa nước. Máy bơm lại lấy nước trong bể này để bơm vào ống kim lọc làm nước môi. Nước thừa trong bể sẽ được bơm dẫn đi nơi khác.



**Hình 3-8.** Ống kim lọc hút sâu



**Hình 3-9.** Sơ đồ làm việc của hệ thống ống kim lọc sâu

+ Đối với những nơi đất cát, đất cát lẫn sỏi thì không cần đổ màng lọc xung quanh ống kim lọc hút sâu. Nhưng khi dùng ở những nơi đất sét pha cát, đất ít thấm thì phải đổ màng lọc xung quanh ống.

### c. Phạm vi áp dụng

+ Dùng để hạ mực nước ngầm xuống sâu, khi mà ống kim lọc hút nông không hạ được.

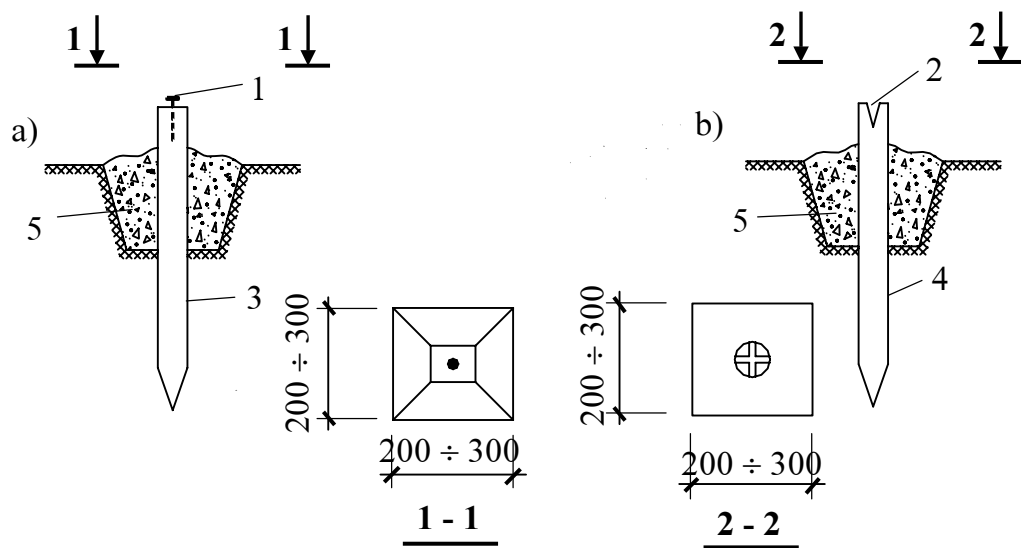
+ Dùng ống kim lọc hút sâu có thể hạ mực nước ngầm xuống đến độ sâu 18m. Tuy nhiên không nên dùng thiết bị này để hạ mực nước ngầm xuống quá sâu vì phải cần một lượng nước mỗi quá lớn.

+ Trong trường hợp nguồn nước thấm lớn (trên 5 lít/giây cho một ống kim lọc) và thời gian hạ mực nước ngầm khá dài thì nên áp dụng phương pháp ống giếng lọc có máy bơm hút sâu, vì nó có hiệu suất cao hơn phương pháp ống kim lọc hút sâu.

## §3.3. ĐỊNH VỊ CÔNG TRÌNH

### 3.3.1. Cắm trực định vị

+ Từ cọc mốc chuẩn, cao trình chuẩn (được bên mời thầu bàn giao), dựa trên bản vẽ thiết kế mặt bằng định vị, triển khai các trục của công trình theo hai phương bằng máy trắc đạc, thước thép, nivô, quả dọi, dây thép  $\phi 1$  (hình 3-10).



**Hình 3-10.** Hệ cọc đơn định vị

a) : Cọc gỗ,      b) : Cọc thép

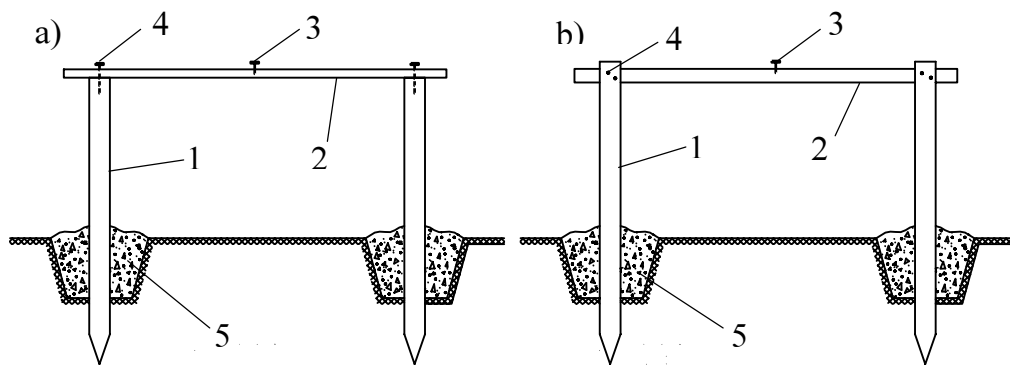
1. Đinh định vị tim;      2. Rãnh định vị tim,
3. Cọc gỗ 40x40x1000; 4. Cọc thép  $\phi 20$
5. Bê tông giữ cọc.

+ Mỗi một trục được xác định bởi hai cọc (hay nhiều cọc tùy theo mặt bằng công trình). Các cọc định vị này được bố trí tại những vị trí sao cho dễ nhìn thấy, không ảnh hưởng đến công tác thi công và được bảo vệ cẩn thận trong suốt quá trình thi công.

+ Các cọc định vị có thể làm bằng gỗ với tiết diện 40x40x100 hay được làm bằng cọc thép  $\phi 20$ .

+ Khi cắm trực định vị dùng hệ cọc đơn như trên có ưu điểm là ít gây cản trở trong quá trình thi công, dễ bảo quản. Tuy nhiên việc dùng hệ cọc đơn có nhược điểm là trong quá trình định vị tim trực của công trình, việc đóng cọc xuống đất (để vạch tim) rất khó chính xác, thường nếu không để ý khi đóng xong cọc thì đường tim của công trình không còn nằm trên đầu cọc nữa (vì cọc đã bị đóng lệch). Để tránh hiện tượng này trong quá trình đóng phải thường xuyên kiểm tra bằng máy kinh vĩ.

+ Ngoài hệ thống cọc đơn, ta còn dùng giá ngựa để đánh dấu tim, trực định vị (hình 3-11).



**Hình 3-11.** Hệ thống giá ngựa

- a) Giá ngựa có ván ngang liên kết trên đầu cọc,
- b) Giá ngựa có ván ngang liên kết trên thân cọc,
1. Cọc; 2. Thanh ngang; 3. Đinh làm dấu tim
4. Đinh liên kết; 5. Bê tông giữ chân cọc.

*Giá ngựa đơn:* Gồm hai cọc và một tấm ván được bào nhẵn, thẳng đóng ngang vào phía sau cọc, để khi căng dây ván không bị lồi bật khỏi cọc. Cũng có thể đóng nằm ván trên hai đầu cọc.

*Giá ngựa kép:* Hệ thống gồm nhiều giá ngựa đơn ghép lại với nhau. Để đánh dấu tim trực công trình ta dùng chì vạch trên ván ngang rồi dùng đinh đóng để làm dấu và dùng để căng dây sau này.

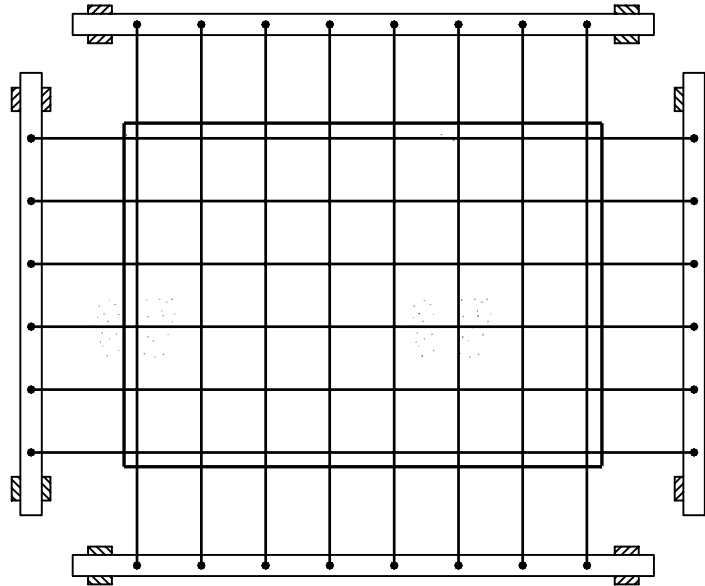
+ Khi dùng giá ngựa để làm dấu một tim, trực công trình thì độ dài ván ngang (khoảng cách giữa hai cọc) là  $l = 0,4 \div 0,6m$ .

+ Khi dùng giá ngựa để đánh dấu nhiều tim (trục) của công trình thì chiều dài ván ngang phụ thuộc vào khoảng cách giữa hai tim(trục) biên.

+ Hệ thống giá ngựa khắc phục được nhược điểm của cọc đơn, việc định vị công trình rất dễ dàng và chính xác. Tuy nhiên nếu dùng hệ thống Gavari lớn (dài) để định vị hết công trình sẽ gây cản trở trong giao thông phục vụ thi công. Chính vì vậy mà tùy

theo địa hình mà chọn hệ thống cọc đơn hay hệ thống giá ngựa hoặc kết hợp cả hai sao cho hợp lý.

+ Đối với những công trình xây chen: Trong trường hợp này mặt bằng thi công không cho phép ta cắm cọc hay giá ngựa để làm dấu tim trực công trình ở những cạnh giáp với công trình lân cận. Do đó mốc công trình được gửi trực tiếp lên công trình lân cận. Dấu mốc tim, trực công trình phải được sơn rõ ràng tại vị trí để quan sát, dễ bảo quản.



**Hình 3-12.** Hệ thống giá ngựa để định vị công trình

1. Mặt bằng công trình; 2. Giá ngựa; 3. Đỉnh; 4. Dây căng

### 3.3.2. Giác móng công trình

+ Dựa vào các bản vẽ thiết kế móng, tính chất của đất để xác định kích thước hố đào.

+ Từ các trục định vị triển khai các đường tim móng.

+ Từ đường tim phát triển ra bốn đỉnh của hố đào.

+ Dùng vôi bột rải theo chu vi của hố đào.

+ Tại mỗi hố đào, hay nhiều hố gần nhau phải có một cao độ chuẩn để tiện kiểm tra cao trình hố móng.

## §3.4. CHỐNG VÁCH ĐẤT HỐ ĐÀO

### 3.4.1. Mục đích

Cần phải chống vách đất hố đào khi đào hố với vách thẳng đứng. Việc đào hố với vách thẳng đứng thường gặp trong những trường hợp sau:

+ Đào theo độ dốc tự nhiên để tránh hiện tượng sụt lở mái dốc hố đào sẽ làm tăng khối lượng đào cũng như dẫn đến tăng giá thành công trình nên phải đào vách

thẳng đứng.

+ Địa hình không cho phép đào hố có mái dốc vì có những công trình xung quanh (thường gặp trong các công trình xây chen).

+ Tuy nhiên khi đào với một độ sâu không lớn, đất có độ dính kết tốt, đất bị nén chặt theo thời gian ta có thể đào vách thẳng đứng mà không cần phải chống vách đất. Ứng với mỗi loại đất khác nhau, chiều sâu hố đào cho phép đào đất thẳng đứng  $h_{td}$  được tính theo công thức 3.3 hay tra bảng như sau :

$$h_{td} = \frac{1}{\gamma} \left[ \frac{2c}{k \operatorname{tg} \left( 45^\circ - \frac{\varphi}{2} \right)} - q \right] \quad (3.3)$$

Trong đó:

$\gamma$  (kg/cm<sup>3</sup>, T/m<sup>3</sup>): Trọng lượng riêng của đất.

$\varphi$  (độ): Góc ma sát trong của đất.

$c$  (kg/cm<sup>2</sup>, T/m<sup>2</sup>): Lực dính đơn vị của đất.

$q$  (kg, T): tải trọng đè lên mặt đất.

$k$  Hệ số an toàn: ( $k = 1,5 \div 2,5$ ).

Loại đất	$h_{td}$ (m)
- Đất cát, đất lãn sỏi	$\leq 1$
- Đất á cát, á sét	$\leq 1,25$
- Đất sét, đất thịt	$\leq 1,5$
- Các loại đất rắn chắc (đất thịt, đất sét)	$\leq 2$

+ Khi chiều sâu đào đất vượt quá các quy định cho phép hoặc mực nước ngầm cao hơn đáy hố đào, trường hợp này nếu không chống vách đất thì mái đất dễ bị sụt lở, gây khó khăn trong thi công cũng như gây nguy hiểm cho người và thiết bị thi công.

### 3.4.2. Các biện pháp chống vách đất hố đào thẳng đứng (hố đào nông)

#### 1. Chống vách đất bằng ván ngang

##### a. Chuẩn bị và thi công

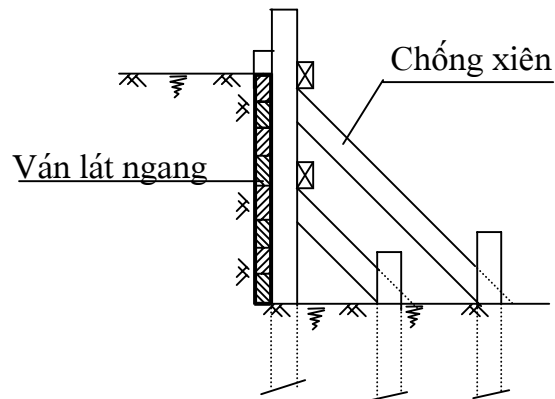
+ Ván tấm ghép lại với nhau thành những mảng có chiều rộng từ 0,5 ÷ 1m.

+ Đào hố móng xuống sâu từ 0,5 ÷ 1m tùy theo từng loại đất sao cho vách đất vẫn không bị sụt lở.

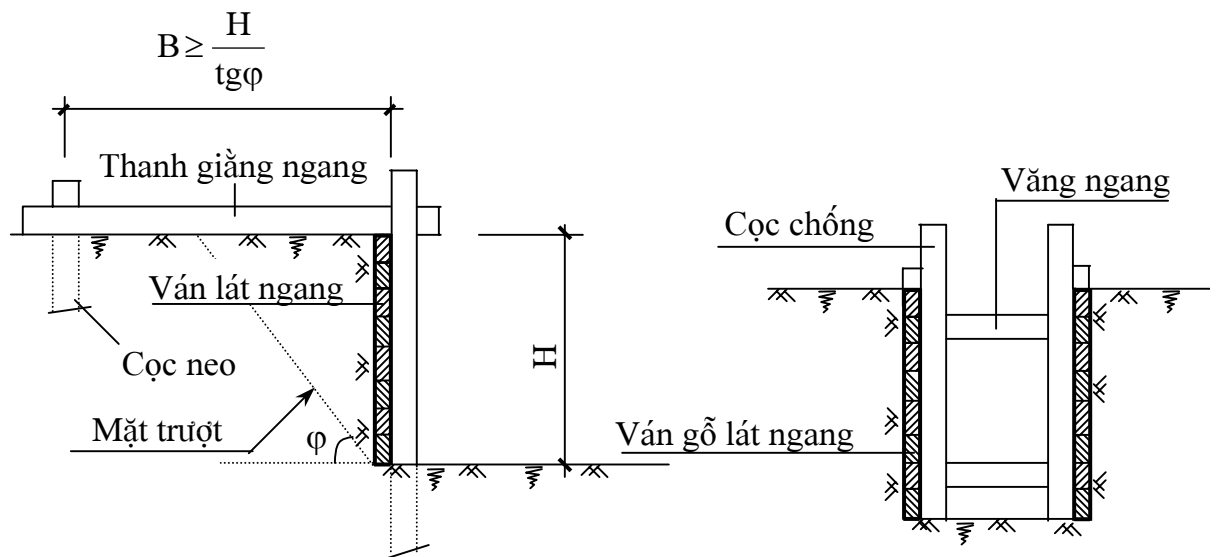
+ Tiến hành chống đỡ bằng cách ép sát các tấm ván song song với mặt đất vào các mặt của hố đào rồi dùng các thanh chống đứng đỡ ở phía ngoài, dùng các thanh néo (khi mặt bằng phía trên rộng rãi), thanh văng ngang (nếu hố đào hẹp) hay thanh chống xiên (nếu hố đào rộng) để đỡ hệ ván lát ngang. Tấm ván trên cùng phải đặt cao hơn mặt đất một khoảng 5 ÷ 10cm để ngăn không cho đất, đá trên mặt đất rơi xuống hố móng (hình 3-13).

+ Đối với thanh chống xiên và thanh văng ngang thường ảnh hưởng đến mặt bằng

thi công, thanh néo chỉ áp dụng khi mặt bằng thi công rộng rãi đủ chỗ để liên kết thanh néo với vùng đất ổn định xung quanh.



Hình 3-13 Chống chéo hỗ trợ chống đứng



Hình 3-14. PP néo gia cố thành hố tạo thông thoáng MB thi công đáy hố đào

Hình 3-15. Chống vách đất bằng ván lát ngang - Hố đào hẹp

+ Tiếp tục đào sâu từng đợt 0,5 ÷ 1m rồi lại chống đỡ vách đất cho đến độ sâu thiết kế.

*b. Phạm vi áp dụng*

Khi đào hố ở những loại đất có độ kết dính nhỏ, không có nước ngầm hoặc có nước ngầm rất ít. Chiều sâu hố đào từ 2 ÷ 4m.

**2. Chống vách đất bằng ván lát dọc**

*a. Chuẩn bị và thi công*

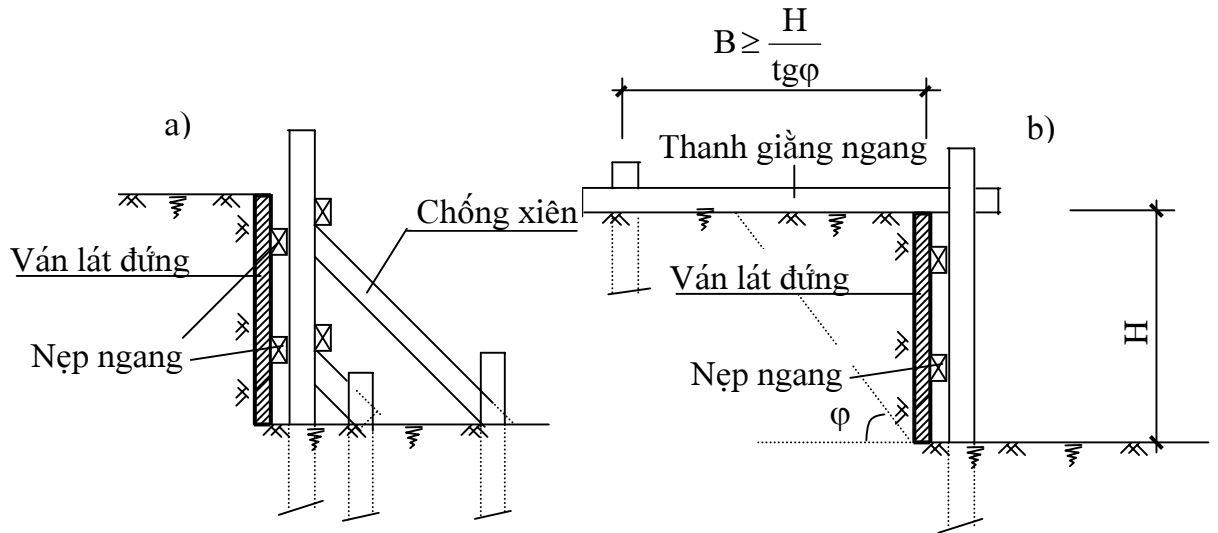
- + Ván tấm được vát nhọn một đầu.
- + Các thanh chống ngang, nẹp đứng gói tựa.
- + Dùng ván dọc đóng dọc theo chu vi cần đào hố .
- + Tiến hành đào đất đến độ sâu thiết kế.
- + Dùng nẹp ngang liên kết các tấm ván lại với nhau.

+ Dùng các thanh chống đứng để đỡ các nẹp ngang.

+ Dùng thanh chống ngang, thanh néo hay văng ngang đỡ các thanh đứng.

*b. Phạm vi áp dụng:*

Khi đào hố ở những loại đất có độ kết dính nhỏ, rời rạc, đất ẩm ướt hoặc đất chảy, chiều sâu hố đào từ 2 ÷ 4m.



**Hình 3-16.** Chống vách đất bằng ván lát đứng

a) Dùng chống xiên

b) Dùng thanh néo

## CHƯƠNG IV. KỸ THUẬT THI CÔNG ĐẤT

### §4.1. THI CÔNG ĐẤT BẰNG PHƯƠNG PHÁP THỦ CÔNG

Thi công đất thủ công là phương pháp thi công truyền thống. Dụng cụ dùng để làm đất là dụng cụ cổ truyền như xẻng, cuốc chim, kéo cắt đất, xà beng, cuốc chim v.v... Để vận chuyển đất, người ta dùng quang gánh, xe rùa, xe bò...

#### 4.1.1. Các nguyên tắc thi công

##### 1. Nguyên tắc 1

*Lựa chọn dụng cụ thi công thích hợp tùy theo từng loại đất.*

**Ví dụ :** Xúc đất dùng xẻng vuông, xẻng cong; Đào đất dùng xẻng tròn, thẳng; Đất cứng dùng cuốc chim, xà beng; Đất lầy sỏi, đá dùng chèo, cuốc chim; Đất dẻo mềm dùng kéo cắt, mai đào.

##### 2. Nguyên tắc 2

*Phải có biện pháp làm giảm thiểu khó khăn cho thi công.*

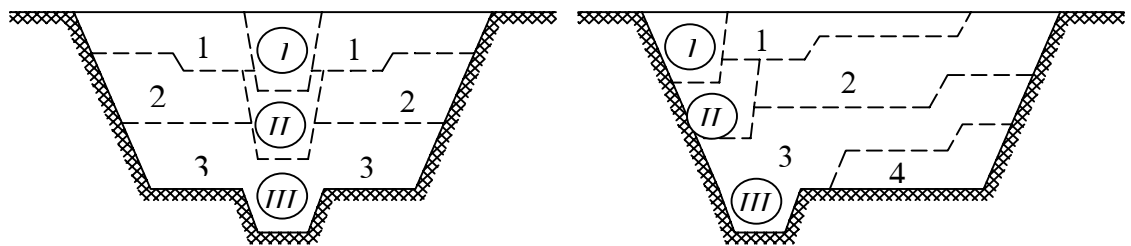
**Ví dụ :** Khi thi công đào đất mà gặp đất quá cứng thì ta phải làm mềm đất trước khi đào bằng cách tưới nước hay dùng xà beng, chèo, để làm tơi trước. Hoặc khi đang thi công thì gặp trời mưa hay gặp mực nước ngầm cao phải có biện pháp tiêu nước mặt, hạ mực nước ngầm...

##### 3. Nguyên tắc 3

*Tổ chức thi công hợp lý.*

Phải phân công các tổ đội theo các tuyến làm việc, tránh tập trung nhân công tại một vị trí. Tổ chức vận chuyển phải hợp lý, thông thường thì hướng đào đất và hướng vận chuyển thẳng góc với nhau hoặc ngược chiều nhau.

#### 4.1.2. Một số biện pháp thi công



**Hình 4-1.** Đào hố khi có nước ngầm hay trong trời mưa

I, II, III : Rãnh tiêu nước  
 1, 2, 3, 4 : Thứ tự lớp đào

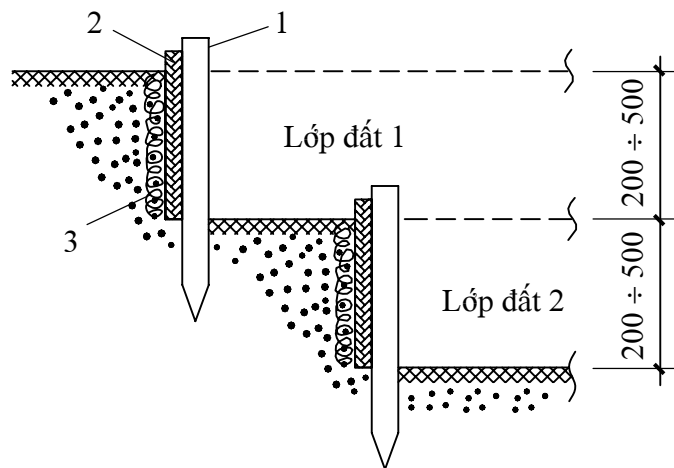
+ Nếu hố đào sâu thì chia ra làm nhiều đợt, chiều dày đào đất của mỗi đợt tương ứng với dụng cụ thi công. Có thể mỗi đợt do một tổ đào, các tổ đào cách nhau sao cho mái dốc của hố đào nhỏ hơn độ dốc tự nhiên của đất. Tổ đào đất cuối cùng đi đến đâu



thì công việc cũng hoàn tất, không còn người, phương tiện đi lại làm phá vỡ cấu trúc của đất.

+ Khi đào đất ở khu vực có nước hoặc trong mùa mưa, để đề phòng nước chảy tràn trên mặt công trình, ta cần tạo rãnh sâu thu nước vào một chỗ để bơm thoát đi. Rãnh thu nước luôn thực hiện trước mỗi đợt đào.

+ Khi đào đất gặp cát chảy, bùn chảy ta phải làm hố có tầng lọc ngược để gạn lấy nước trong rồi mới bơm nước đi. Không được bơm nước trực tiếp có cát. Nếu bơm trực tiếp nước có cát sẽ làm rỗng đất, phá hỏng cấu trúc đất nguyên ở xung quanh, gây hư hỏng các công trình lân cận. Đối với hố đào rộng, có bùn chảy, phải làm hàng cọc chống, lót phen và rơm để ngăn không cho cát chảy xuống phía dưới. Nếu đào sâu thì cần làm theo dạng bậc thang.



Hình 4-2. Đào đất nơi có bùn, cát chảy

1. Cọc tre (hay cọc gỗ); 2. Phen nứa; 3. Rơm...

## §4.2. THI CÔNG ĐÀO ĐẤT BẰNG CƠ GIỚI

### 4.2.1. Đào đất bằng máy đào gàu thuận

#### 1. Các thông số kỹ thuật (hình 4-3)

+  $R_I = R_{\min}$ : là bán kính nhỏ nhất mà máy có thể thực hiện được tại một vị trí đứng tương ứng với chiều cao đào đất  $H_I$ .

+  $R_{II}$ : là bán kính đào đất ở cao trình máy đứng, chiều cao tương ứng là  $H_{II} = 0$ .

+  $R_{III} = R_{\max}$ : là bán kính đào lớn nhất mà máy có thể thực hiện được tại vị trí đứng, ứng với chiều cao đào đất là  $H_{III}$ .

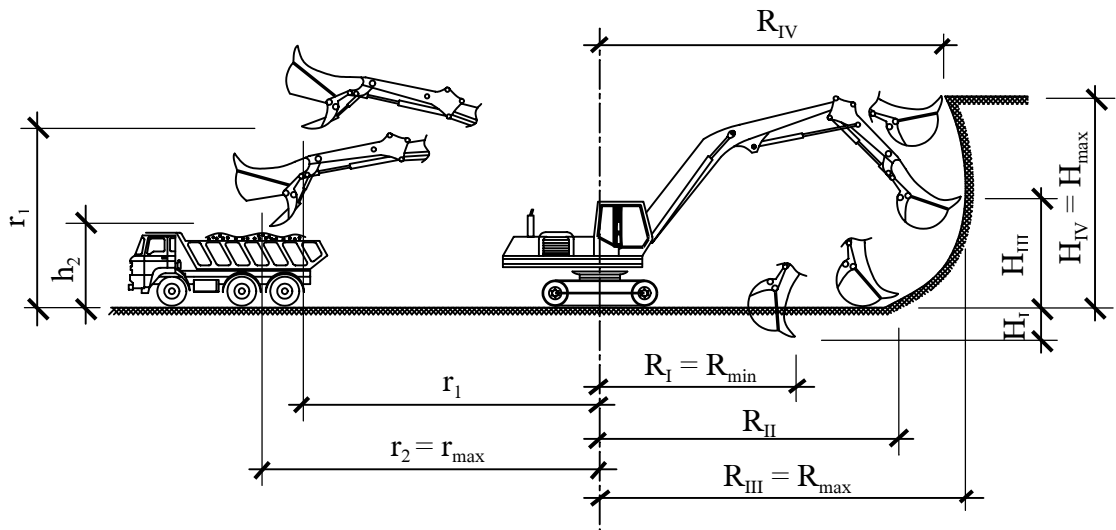
+  $R_{IV}$ : là bán kính đào tương ứng với chiều cao đào đất lớn nhất mà máy có thể thực hiện được tại cao trình đứng  $H_{IV} = H_{\max}$ .

+  $r_1$ : là bán kính đổ đất tương ứng với chiều cao đổ đất lớn nhất  $h_1 = h_{\max}$  mà máy thực hiện được tại vị trí đứng.

+  $r_2 = r_{\max}$ : là bán kính đổ đất lớn nhất mà máy có thể thực hiện được tại vị trí đứng, có chiều cao gàu đổ tương ứng là  $h_2$ .

*Ghi chú:*

- + Các kích thước đều tính từ trục quay của máy đào.
- + Bán kính đào đất tính đến lưỡi dao của gàu đào. Bán kính đổ đất tính đến trọng tâm gàu.
- + Chiều cao đào đất tính từ mặt đất lên đến lưỡi dao, còn chiều cao đổ đất tính đến điểm thấp nhất của đáy gàu khi mở nắp.



**Hình 4-3.** Các thông số kỹ thuật của máy đào gàu thuận

## 2. Các kiểu đào của máy đào gàu thuận

### a. Đào dọc

+ Là cách đào mà máy đào tuần tự di chuyển dọc theo chiều dài của hố đào, hướng đào trùng hoặc song song với trục tuyến đào.

+ Đào dọc được áp dụng cho những hố đào chạy dài như kênh mương, lòng đường.

+ Có hai kiểu đào dọc bằng máy đào gàu thuận:

◆ **Đào dọc đổ bên:** Xe vận chuyển đất đứng ngang với máy đào và chạy song song với đường di chuyển của máy đào. Áp dụng khi khoang đào rộng đủ chỗ bố trí xe vận chuyển.

+ Máy đào và ô tô vận chuyển có thể ở cùng cao trình hoặc máy đào có thể đứng thấp hơn ô tô vận chuyển một ít

+ Theo cách đào này máy đào và ô tô vận chuyển đất làm việc dễ dàng. Có thể sử dụng mọi loại xe tải to hay nhỏ để vận chuyển đất.

+ Theo cách đào này máy đào chỉ thực hiện  $\frac{1}{4}$  vòng quay để đổ đất do đó năng suất đào tăng.

◆ **Đào dọc đổ sau:** Ô tô vận chuyển đất đứng ở phía sau máy đào.

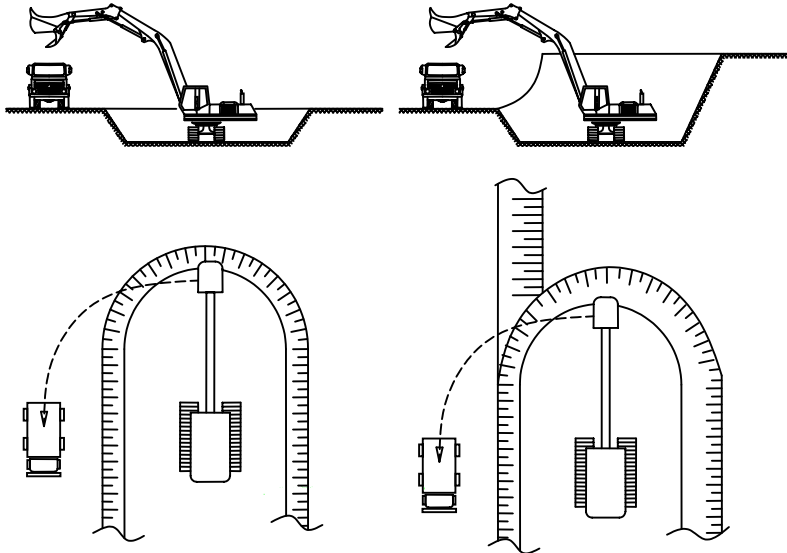
+ Cách đào này áp dụng khi đào những hố hẹp, chỉ có một đường cụt dẫn đến chỗ

đào, trong hố ô tô vận chuyển khó xoay sở.

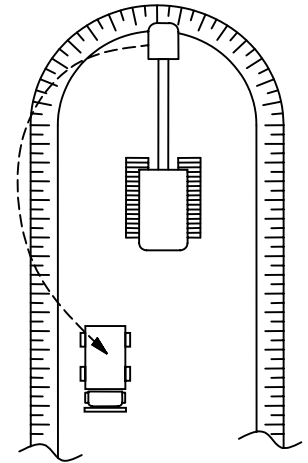
+ Để đổ vào lấy đất ô tô phải chạy lùi trong khoang.

+ Để đổ đất được vào trong ô tô vận chuyển máy đào phải quay cần  $\frac{1}{2}$  vòng quay,

nên thời gian đổ đất tăng dần đến giảm năng suất máy đào.



**Hình 4-4.** Đào dọc đổ bên  
(Máy đào đứng thấp hơn ô tô vận chuyển)



**Hình 4-5.** Đào dọc đổ sau

*b. Đào ngang*

+ Hướng đào vuông góc với trục tiến của máy. Khi khoang đào rộng thì mới bố trí đào ngang.

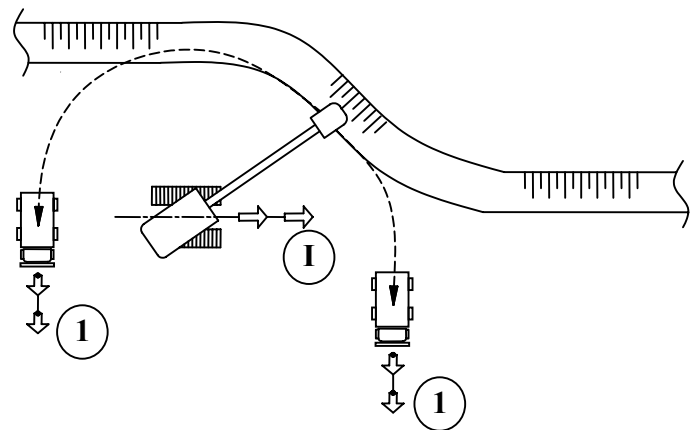
+ Theo cách đào này đường vận chuyển đất có thể ngắn hơn.

❖ **Chú ý**

+ Khi chiều sâu hố cần đào lớn hơn chiều cao đào lớn nhất  $H_{max}$  thì có thể chia thành nhiều lớp để đào.

+ Trong khoang đào, nếu cao trình máy đào thấp hơn cao trình xe vận chuyển thì kiểu đào này gọi là đào theo bậc, còn khi máy đào và xe vận chuyển đứng trên cùng một cao trình thì kiểu đào này gọi là đào theo đợt.

+ Trong thực tế để chọn cách đào và cách đổ đất vào phương tiện vận chuyển, ta thường dựa vào bề rộng của khoang đào. Sau đây là một số trường hợp cụ thể:



**Hình 4-6.** Đào Ngang

- ① : hướng di chuyển của ô tô vận chuyển đất,
- Ⓢ : hướng di chuyển của máy đào.

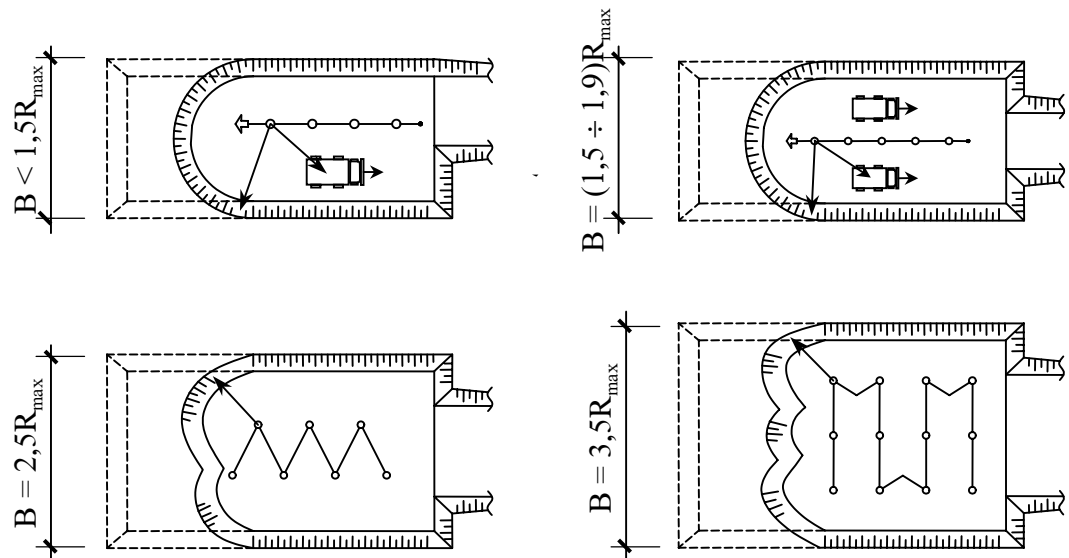
- Khi chiều rộng khoang đào  $B < 1,5R_{\max}$  ( $= 1,5R_{III}$ ) thì bố trí máy đào chạy dọc đổ đất sau. Xe vận chuyển đất được bố trí đứng chệch sau máy đào, nghĩa là máy đào đứng gần một bên bờ hố đào, còn ô tô vận chuyển đứng sát về bờ bên kia của hố đào.

- Khi chiều rộng hố đào  $B = (1,5 \div 1,9)R_{\max}$  thì cho máy đào chạy dọc ở giữa và đổ đất lên các xe vận chuyển đứng hai bên phía sau.

- Nếu chiều rộng hố đào  $B$  lên đến  $2,5R_{\max}$  thì cho máy đào chạy rộng thành hình chữ chi (hình dích dắc), vẫn đào theo kiểu đào dọc đổ đất sau.

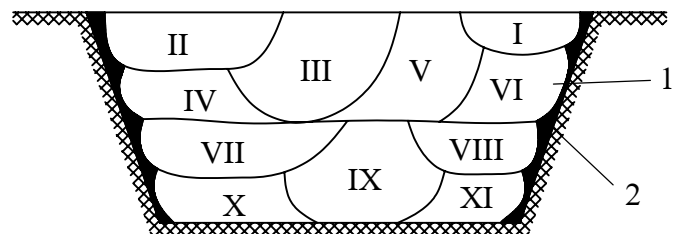
- Khi chiều rộng hố đào  $B$  đến  $3,5R_{\max}$  có thể cho máy đào ngang hố móng và tiến dần lên theo kiểu chạy dọc đổ đất sau. Những máy đào loại nhỏ (dung tích gàu từ  $0,25 \div 0,65m^3$ ) chạy chữ chi một cách dễ dàng. Trong các hố đào được mở rộng như vậy, máy đào đổ đất lên xe tải dễ dàng.

- Nếu hố đào rộng hơn  $3,5R_{\max}$  thì ban đầu đào một tuyến theo kiểu chạy dọc đổ đất sau, các tuyến đào sau sẽ thi công theo kiểu đào dọc đổ bên.



Hình 4-7. Các kiểu đào theo bề rộng hố móng

- Nếu hố đào khá sâu và rộng thì phải cho máy đào thành nhiều bậc. Trong phạm vi tiết diện hố đào thiết kế sao cho số tuyến đào nhỏ nhất, sao cho một đường vận chuyển đất phục vụ được cả ba tuyến đào và sao cho lượng đất sót lại sau khi đào là nhỏ nhất. Muốn giảm lượng đất sót ở các mái dốc, nghĩa là muốn hình dạng các khoang đào gần giống hình dạng mái dốc thiết kế nhất, thì chiều sâu các khoang



Hình 4-8. Đào hố móng sâu và rộng

1 : Các khoang đào được đánh số thứ tự từ I ÷ XI

2 : Đất sót lại sau khi đào.

đào sát mái dốc phải nhỏ.

### 3. Ưu nhược điểm của máy đào gàu thuận

#### a. Ưu điểm

+ Máy đào gàu thuận có tay cần ngắn và xúc thuận nên đào rất khỏe có thể đào được những hố đào sâu và rộng với cấp đất từ cấp I ÷ IV.

+ Máy đào gàu thuận thích hợp dùng để đổ đất lên xe chuyển đi. Kết hợp với xe chuyển đất nên bố trí quan hệ giữa dung tích gàu và dung tích thùng xe hợp lý sẽ cho năng suất cao, tránh rơi vãi lãng phí.

+ Nếu bố trí khoang đào thích hợp thì máy đào gàu thuận có năng suất cao nhất trong các loại máy đào một gàu.

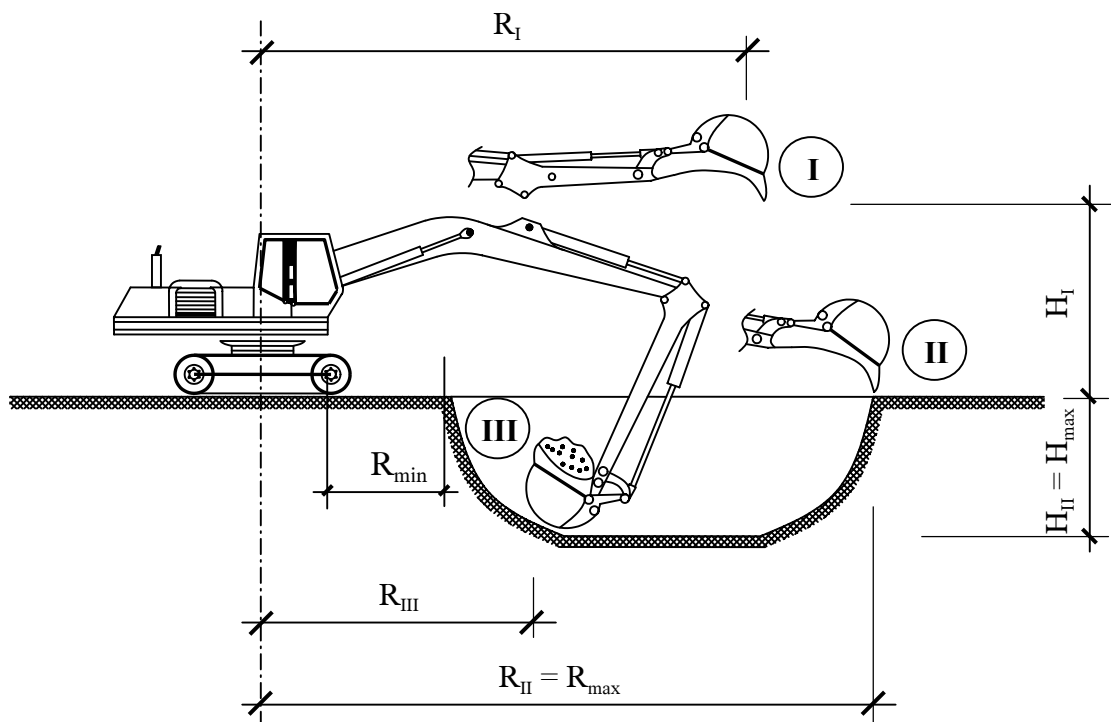
#### b. Nhược điểm

+ Khi đào đất máy đào phải đứng dưới khoang đào để thao tác, vì vậy mà máy đào gàu thuận chỉ làm việc tốt ở những hố đào khô ráo không có nước ngầm.

+ Tốn công và chi phí làm đường cho máy và phương tiện vận chuyển lên xuống khoang đào.

### 4.2.2. Đào đất bằng máy đào gàu nghịch

#### 1. Các thông số kỹ thuật (hình 4-9)



Hình 4-9. Các thông số kỹ thuật của máy đào gàu

+  $R_I$ : Bán kính đổ đất với chiều cao tương ứng là  $H_I$ . Mỗi máy sẽ có  $R_{đổ}^{max}$ .

+  $R_{II} = R_{max}$ : Bán kính đào đất lớn nhất với chiều cao đào tương ứng là  $H_{II} = 0$ .

+  $R_{min}$ : Bán kính đào đất nhỏ nhất ứng với cao trình đào  $H_{II} = 0$ .

+  $H_{II} = H_{max}$ : Chiều sâu đào đất lớn nhất máy có thể thực hiện được.

## 2. Các kiểu đào của máy đào gàu nghịch

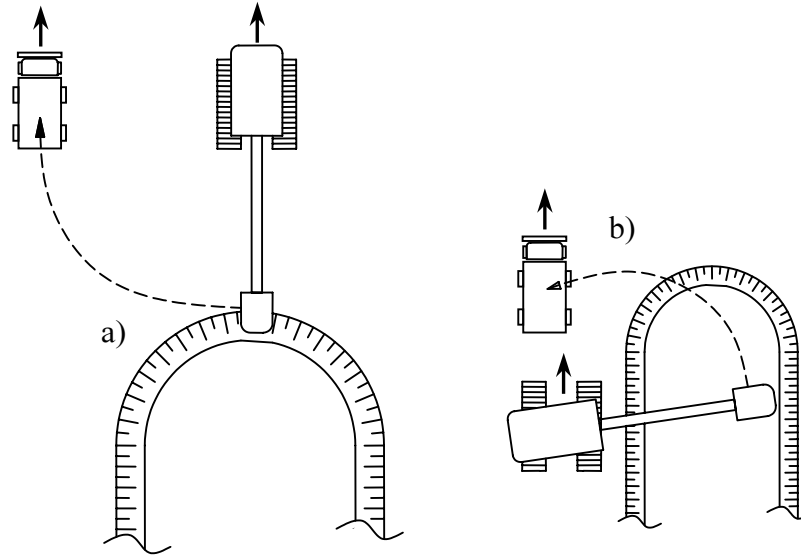
### a. Đào dọc

Máy đứng trên bờ hố đào, dịch chuyển lùi theo trục của hố đào.

### b. Đào ngang

+ Máy đứng trên bờ hố đào, dịch chuyển song song với trục hố đào.

+ Áp dụng đào những hố đào có chiều rộng lớn.



**Hình 4-10.** Các kiểu đào của máy đào gàu nghịch

a) : Đào dọc, b) : Đào ngang.

## 3. Ưu nhược điểm của máy đào gàu nghịch

### a. Ưu điểm

+ Máy đào gàu nghịch cũng có tay cần ngắn nên đào rất khỏe, có thể đào được cấp đất từ cấp I ÷ IV.

+ Cũng như máy đào gàu thuận, máy đào gàu nghịch thích hợp để đào và đổ đất lên xe chuyển đi hoặc đổ đống.

+ Máy có cơ cấu gọn nhẹ nên thích hợp để đào các hố đào ở những nơi chật hẹp, các hố đào có vách thẳng đứng, thích hợp để thi công đào hố móng các công trình dân dụng và công nghiệp.

+ Do đứng trên bờ hố đào để thi công nên máy có thể đào được các hố đào có nước và không phải tốn công làm đường lên xuống khoang đào cho máy và phương tiện vận chuyển.

### b. Nhược điểm

+ Khi đào đất máy đào đứng trên bờ hố đào dễ thao tác, vì vậy cần quan tâm đến khoảng cách từ mép máy đến mép hố đào để đảm bảo ổn định cho máy.

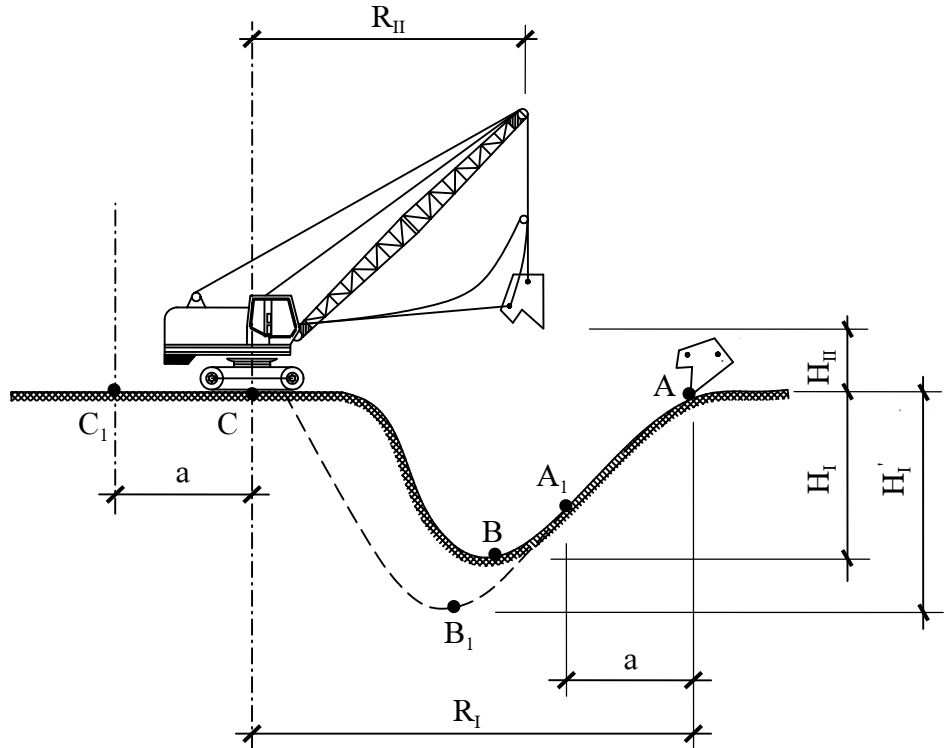
+ Năng suất thấp hơn năng suất máy đào gàu thuận có cùng dung tích gàu.

+ Chỉ thi công có hiệu quả với những hố đào nông và hẹp, với các hố đào rộng và

sâu, dùng máy đào gàu nghịch không thích hợp, năng suất thấp.

**4.2.3. Đào đất bằng máy đào gàu dây**

**1. Các thông số kỹ thuật (hình 4-11)**



**Hình 4-11.** Thông số kỹ thuật của máy đào gàu dây.

- +  $R_I$ : Bán kính quỹ gàu lớn nhất.
- +  $R_{II}$ : Bán kính đổ đất.
- +  $H_I$  : chiều sâu lớn nhất mà máy đào được ở vị trí máy đứng.
- +  $H_{II}$  : chiều cao đổ đất lớn nhất.

Khi đào dọc, máy dịch chuyển từ C đến  $C_1$  với bước dịch chuyển là a thì có thể đào sâu đến  $H'_I$ .

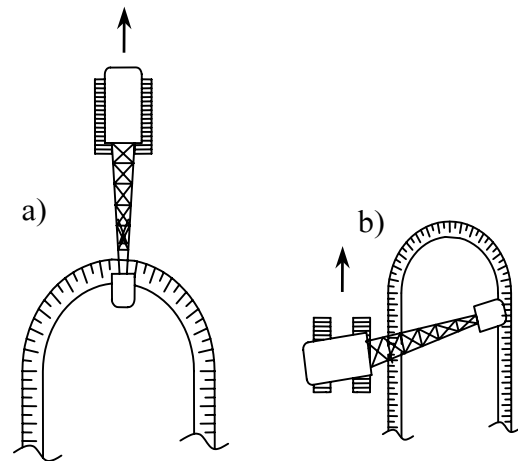
**2. Các kiểu đào của máy đào gàu dây**

- + Gàu dây có hai cách đào cơ bản là đào dọc và đào ngang.
- + Khi tiết diện ngang của hố đào lớn, ta bố trí cách đào theo nhiều rãnh.

**3. Ưu nhược điểm của máy đào gàu dây**

*a. Ưu điểm*

- + Do có tay cần dài, lại có khả năng văng gàu đi xa nên thích hợp cho việc thi công các hố đào sâu và rộng. Thường ứng dụng để thi công các loại móng sâu, nạo vét



**Hình 4-12.** Các kiểu đào của máy đào gàu dây

a) Đào dọc; b) Đào ngang.

kênh mương, lòng sông...

+ Máy đào gàu dây có thể thi công các loại đất mềm, tới đất cấp II.

+ Do đứng trên bờ hố đào để thi công nên có thể thi công được ở những nơi có nước, không tốn công làm đường lên xuống khoang đào cho máy và phương tiện vận chuyển.

+ Thích hợp cho thi công đổ đống.

#### *b. Nhược điểm*

+ Khi đào đất máy đào đứng trên bờ hố đào dễ thao tác, vì vậy cần quan tâm đến khoảng cách từ mép máy đến mép hố đào để đảm bảo ổn định cho máy.

+ Khi phạm vi đào đất vượt quá khả năng của tay cần, phải thực hiện quăng gàu, chu kì công tác tăng, năng suất giảm. Chỉ thực hiện quăng gàu khi thực sự cần thiết.

+ Năng suất đào và đổ lên phương tiện vận chuyển thấp hơn các loại máy đào gàu thuận và gàu nghịch có cùng dung tích gàu do tốn công điều khiển gàu đổ đúng vị trí.

### 4.2.3. Năng suất của máy đào một gàu

#### 1. Năng suất lí thuyết

$$N_{LT} = \frac{3600}{T} q K_S \frac{1}{\rho_o} \left( \frac{m^3}{h} \right) \quad (4.1)$$

Trong đó:

+  $q$  ( $m^3$ ): dung tích gàu.

+  $K_S$ : Hệ số đầy vơi.

+  $\rho_o$ : Hệ số toi xóp ban đầu của đất.

+  $T$  (s): Chu kỳ đào đất trong một đơn vị thời gian.

$$T = t_1 + t_2 + t_3 + t_4 \text{ (s).}$$

$t_1$ : Thời gian đào đất đầy gàu ( $t_1 = \text{const}$ )

$t_2$ : Thời gian quay máy đến vị trí đổ.

$t_3$ : Thời gian đổ đất ( $t_3 = \text{const}$ ).

$t_4$ : Thời gian quay máy về vị trí đào mới.

#### 2. Năng suất thực tế của máy đào

$$N_{TT} = N_{LT} Z k_{tg} \text{ (m}^3/\text{ca)} \quad (4.2)$$

Trong đó:

$N_{LT}$ : Năng suất lí thuyết.

$Z$ : Số giờ làm việc trong một ca ( $Z = 7 \div 8$  giờ).

$k_{tg}$ : Hệ số sử dụng thời gian ( $k_{tg} = 0,8 \div 0,85$ ).

#### **Nhận xét:**

Để nâng cao năng suất của máy đào, về mặt kĩ thuật phải giảm chu kì công tác của máy và phải nâng cao hệ số đầy vơi khi đào đất. Muốn vậy, đòi hỏi phải giảm  $t_2$  và  $t_4$ , nghĩa là phải bố trí tuyến vận chuyển so với vị trí đào hợp lí. Ngoài ra đòi hỏi người điều khiển máy phải có tay nghề chuyên môn cao, có kinh nghiệm và kĩ thuật cao. Về mặt tổ chức, cần phải nâng cao hệ số tận dụng thời gian  $K_{tg}$ . Để nâng cao hệ số  $K_{tg}$  cần

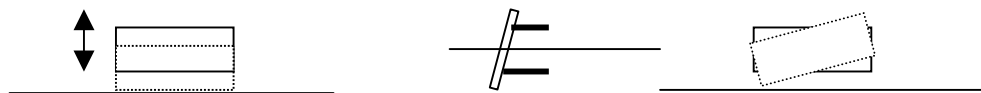


phải bố trí khoang đào, đường di chuyển của máy, của phương tiện vận chuyển cho phù hợp.

**§4.3. LÀM ĐẤT BẰNG MÁY ỦI**

**4.3.1. Đặc điểm-phân loại**

- + Máy ủi là loại máy làm đất có thể làm việc độc lập hay kết hợp với những máy khác. Là loại máy vừa đào vừa vận chuyển.
- + Dùng máy ủi để đào hố, rãnh với chiều sâu không quá lớn, thích hợp với những hố đào nông và rộng, dài.
- + Có thể dùng máy ủi để đắp nền đất với chiều cao cần đắp từ 1 ÷ 1,5m .
- + Sử dụng máy ủi để san lấp mặt bằng, bóc các lớp đất không sử dụng.
- + Đào góc, phá đá, làm máy kéo hoặc để hỗ trợ lực đẩy cho máy cạp hoặc các loại máy khác, sửa chữa đường...
- + Khoảng cách vận chuyển thích hợp của máy ủi từ 25 ÷ 100m, hợp lí nhất trong khoảng 50m.



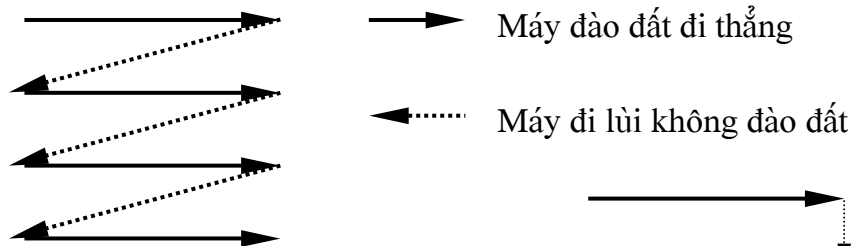
**Hình 4-13.** Trạng thái của ben máy ủi

+ Các loại máy ủi thông dụng hiện nay: DT75, T130, T140, D7...ben ủi được điều khiển bằng thủy lực. Ben ủi có thể nâng lên hạ xuống, thay đổi góc nghiêng so với mặt phẳng san ủi hoặc thay đổi góc nghiêng so với trục dọc máy (hình 4-13).

**4.3.2. Các sơ đồ vận hành**

**1. Sơ đồ đi thẳng về lùi (hình 4-14)**

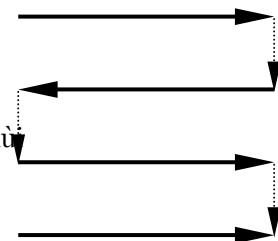
+ Máy ủi chạy thẳng để đào đất vận chuyển đến nơi đổ sau đó trở về vị trí đào bằng cách chạy giật lùi.



**Hình 4-14.** Sơ đồ đi thẳng về lùi

+ Khi đào và vận chuyển trong khoảng 10 ÷ 50m để đổ hay lấp các hố, vũng sâu thì nên áp dụng sơ đồ này. Hay nói cách khác: áp dụng sơ đồ này khi khoảng cách đào và vận chuyển không lớn, yêu cầu tập trung đất về một phía của công trình.

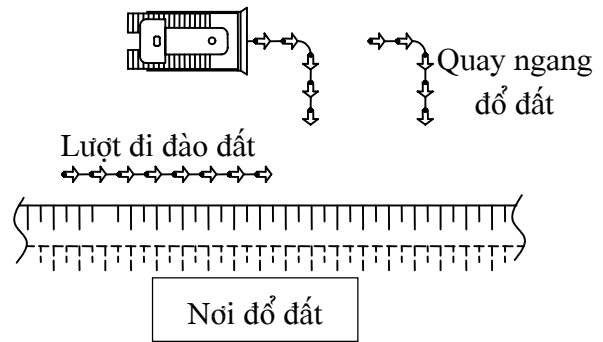
**2. Sơ đồ đi thẳng về quay (hình 4-15)**



**Hình 4-15.** Sơ đồ đi thẳng về quay

+ Máy ủi chạy thẳng để đào và vận chuyển đất đến nơi đổ sau đó quay đầu lại tiếp tục ủi về hướng ban đầu.

+ Áp dụng khi tiến hành san ủi mặt bằng, khi khoảng cách đào và vận chuyển lớn, ứng dụng để đào và vận chuyển đất về một hoặc cả hai phía của công trình.



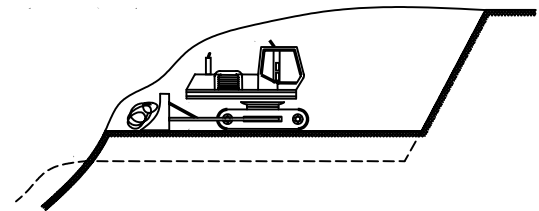
Hình 4-16. Sơ đồ đào đổ bên

**3. Sơ đồ đào thẳng đổ bên (hình 4-16)**

+ Máy ủi đất chạy dọc đến nơi đổ đất rồi quay sang bên để đổ đất. Sau đó chạy giật lùi hoặc quay đầu trở về.

**4. Sơ đồ đào bậc (hình 4-17)**

Máy ủi đất, vận chuyển đến nơi đổ rồi giật lùi về nơi đào mới, cứ thế đất được đào thành từng bậc. Sơ đồ này thích hợp khi thi công ở những mặt bằng rộng.

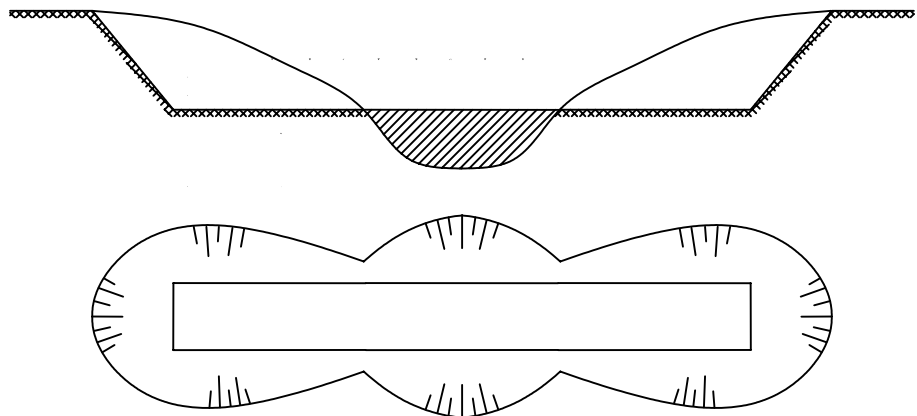


Hình 4-17. Sơ đồ đào bậc

**5. Sơ đồ số tám (hình 4-18)**

+ Máy ủi đào, vận chuyển đất đến nơi đổ (hay đắp) theo lộ trình hình số tám. Theo cách đào này máy ủi chỉ tiến không lùi.

+ Sơ đồ này thích hợp khi đường vận chuyển lớn hơn 50m và nơi đắp (hay đổ) giữa hai nơi đào hay ngược lại.



Hình 4-18. Sơ đồ số tám

**4.3.3. Năng suất của máy ủi**

**1. Năng suất lí thuyết**

$$N_{LT} = \frac{3600}{T_{CK}} \cdot q \cdot K_i \cdot K_r \text{ (m}^3 \text{ / h)} \tag{4.3}$$

Trong đó :

+ 3600: hệ số quy đổi giờ thành giây.

+  $K_i$ : Hệ số tận dụng độ dốc.

+  $K_r$ : Hệ số rơi vãi.

+  $T_{CK}$ : Chu kì công tác

$$T_{CK} = \frac{l_d}{v_d} + \frac{l_{vc}}{v_{vc}} + \frac{l_d + l_{vc}}{v_o} + t_o \quad (s)$$

+  $l_d, l_{vc}$  (m): quãng đường đào đất, vận chuyển đất.

+  $v_d, v_{vc}$  (m/s): vận tốc khi máy đào và khi máy vận chuyển đất.

+  $v_o$  (m/s): vận tốc khi máy chạy lùi.

+  $t_o$  (s): thời gian quay, cài số, nâng hạ bàn gạt.

+  $q$  (m<sup>3</sup>): Thể tích đồng đất trước ben ủi.

$$q = L \frac{H^2}{2} K_d \quad (m^3)$$

+  $L$  (m): Chiều dài ben ủi.

+  $H$  (m): Chiều cao đồng đất trước ben ủi.

+  $K_d$ : Hệ số kể đến hình dạng của đồng đất trước ben ủi.

## 2. Năng suất thực tế của máy đào

$$N_{TT} = N_{LT} Z k_{tg} \quad (m^3/ca) \quad (4.4)$$

Trong đó:

+  $N_{KT}$ : năng suất lí thuyết.

+  $Z$ : số giờ làm việc trong một ca (  $Z=7\div 8$  giờ)

+  $k_{tg}$ : hệ số sử dụng thời gian (  $k_t = 0,8 \div 0,85$ ).

### 4.3.4. Các biện pháp tăng năng suất của máy ủi

#### 1. Chọn sơ đồ di chuyển hợp lí.

#### 2. Giảm cản lực.

+ Lợi dụng địa hình cho máy đi xuống dốc khi ủi.

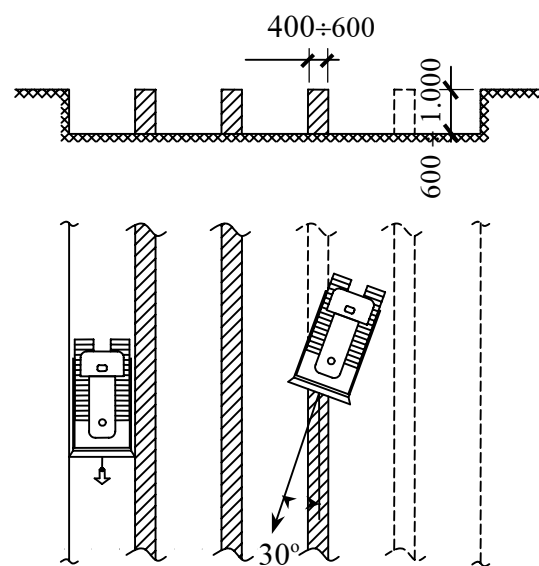
+ Chọn chiều dày lớp đất cắt hợp lí.

+ Trong nhiều trường hợp phải làm tơi, làm ẩm đất.

#### 3. Hạn chế sự rơi vãi của đất ra ngoài ben ủi

##### a. Biện pháp đào rãnh (hình 4-19)

Cho máy đào thành từng rãnh liên nhau, mỗi rãnh có chiều rộng bằng chiều rộng của ben ủi, sâu  $0,6\div 1$ m, cách nhau từ  $0,4\div 0,6$ m. Sau đó cho máy chạy nghiêng khoảng  $30^\circ$  với rãnh vừa ủi để gạt nốt phần

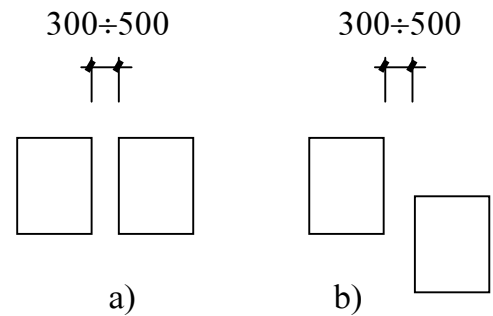


Hình 4-19. Biện pháp đào kiểu rãnh

bờ còn sót lại. Biện pháp này làm giảm lượng đất rơi vãi nhưng làm tăng cản lực tác dụng lên máy trong quá trình ủi.

*b. Biện pháp ghép máy (hình 4-20)*

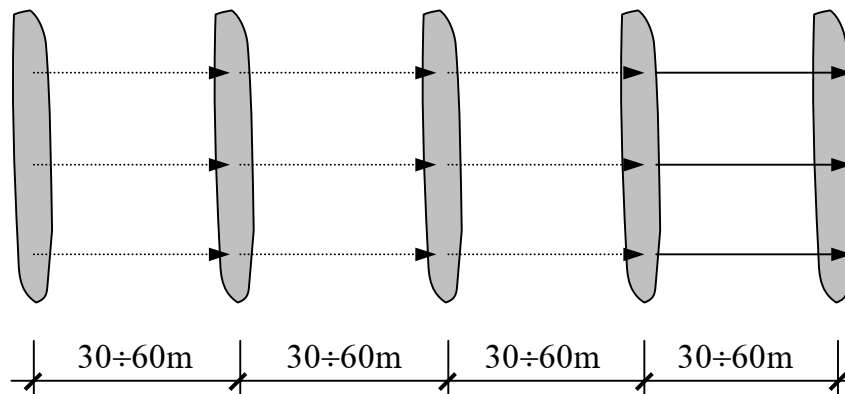
Ghép hai hay nhiều máy chạy song song với nhau (đi ngang nhau hoặc so le nhau), cách nhau những khoảng từ 30÷50cm. Áp dụng biện pháp này khi mặt bằng thi công rộng rãi và năng lực thi công của đơn vị thi công cho phép sử dụng nhiều máy. Tuy nhiên khi quãng đường vận chuyển quá dài thì biện pháp này cũng không thực sự hiệu quả vì khi đó đất vẫn rơi vãi nhiều ra khỏi ben ủi.



**Hình 4-20.** Biện pháp ghép máy  
a) Ghép song song  
b) Ghép so le

*c. Ủi dồn đống (hình 4-21)*

Khi quãng đường ủi và vận chuyển đất quá dài, không thể chạy máy ủi một lượt vì khi đó đất sẽ rơi vãi ra ngoài ben ủi, hiệu quả không cao. Khi đó cho máy ủi dồn đống theo từng đoạn, sau đó tiếp tục ủi các đống đi. Khoảng cách ủi hiệu quả của máy ủi là từ 30÷60m tùy thuộc từng loại máy ủi.



**Hình 4-21.** Biện pháp ủi dồn đống

*d. Lắp thêm hai cánh vào ben ủi*

Lắp thêm hai cánh vào hai bên ben ủi để tăng lượng chứa trước ben ủi.

**§4.4. THI CÔNG ĐẤT BẰNG MÁY CẠP**

**4.4.1. Đặc điểm-phân loại**

**1. Đặc điểm**

+ Máy cạp hay còn được gọi là máy xúc chuyển là loại máy làm đất cơ bản, nó có thể đào, vận chuyển, rải đất và san phẳng địa hình trong quá trình làm việc.

+ Có thể sử dụng đào hố móng khi chiều sâu hố móng không lớn nhưng chạy dài

theo tuyến.

+ Máy có thể làm việc tới loại đất cấp III, tuy nhiên khi đất quá cứng nên làm ẩm, làm tơi hoặc hỗ trợ lực đẩy cho máy.

+ Máy cạp không leo được những dốc lớn, nên chỉ đào được những hố nông. Hoạt động kém năng suất ở những nơi có địa hình mấp mô ( $\Delta h > \pm 0,5 \div 0,6m$ ), đất lẫn đá to, cây cối ... hoặc đất quá dính.

+ Các loại máy cạp thường có dung tích thùng cạp từ  $1,5 \div 25m^3$ , trường hợp đặc biệt, dung tích của máy có thể còn lớn hơn nhiều. Để sử dụng có hiệu quả máy cạp, ngoài việc phụ thuộc vào địa hình, mặt bằng cũng như tổng khối lượng đào hoặc đắp, cần lựa chọn máy cạp có dung tích thùng phù hợp với chiều dài quãng đường vận chuyển:

+ Đối với  $L_{tb} = 300m$  -> dung tích thùng cạp:  $q = 3m^3$

+ Đối với  $L_{tb} = 400m-500m$  -> dung tích thùng cạp:  $q = 6-8m^3$

+ Đối với  $L_{tb} \geq 500m$  -> dung tích thùng cạp:  $q > 10m^3$

Cự li hoạt động hiệu quả của máy cạp từ  $500m \div 5000m$ .

## 2. Phân loại máy cạp

### a. Theo dung tích thùng cạp

+ Loại nhỏ, có dung tích thùng cạp từ  $1.5 \div 4m^3$ .

+ Loại trung bình, có dung tích thùng cạp từ  $5 \div 12m^3$ .

+ Loại lớn, có dung tích thùng cạp từ  $15 \div 18m^3$ .

### b. Theo khả năng di chuyển

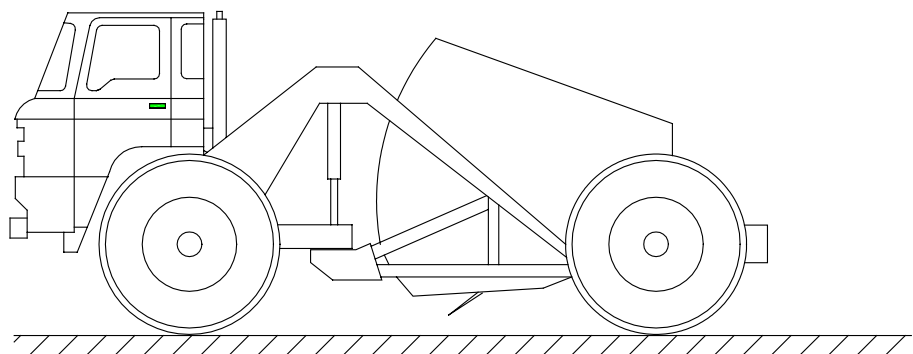
+ Tự hành

+ Bán tự hành.

+ Loại có rơ mooc kéo theo

### c. Theo cách thức nâng hạ thùng cạp

Điều khiển bằng thủy lực, điều khiển bằng cáp.



Hình 4-21. Máy cạp tự hành

#### 4.4.2. Kỹ thuật thi công đất bằng máy cạp

## 1. Các giai đoạn làm việc của máy cạp

Quá trình làm việc của máy cạp trải qua 4 giai đoạn:

+ *Giai đoạn cắt đất tích đầy thùng*: lưỡi dao thùng cạp cắm sâu xuống đất từ 0.12m đến 0.32m tùy thuộc đất rắn hay mềm và khả năng của máy. Máy di chuyển chậm.

+ *Giai đoạn vận chuyển đất*: Máy cạp vận chuyển đất tới vị trí đổ. Giai đoạn này máy di chuyển nhanh hơn nhiều so với giai đoạn cắt đất.

+ *Giai đoạn dỡ tải*: Máy cạp đổ đất hoặc rải đất, máy đi giật lùi.

+ *Giai đoạn quay về vị trí đào*: Máy di chuyển về vị trí đào với vận tốc nhanh.

Chiều dài quãng đường cạp đất đầy thùng:

$$L_{\text{đào}} = \frac{q}{bh_1} K_s \rho_o \text{ (m)} \quad (4.5)$$

Trong đó:  $q(\text{m}^3)$ -dung tích thùng cạp;  $b(\text{m})$ -chiều rộng lưỡi dao thùng cạp;  $h_1(\text{m})$ -chiều dày lớp đất cắt;  $K_s$ -hệ số chứa cho theo bảng tra phụ thuộc vào loại đất;  $\rho_o$ -hệ số tới xếp ban đầu.

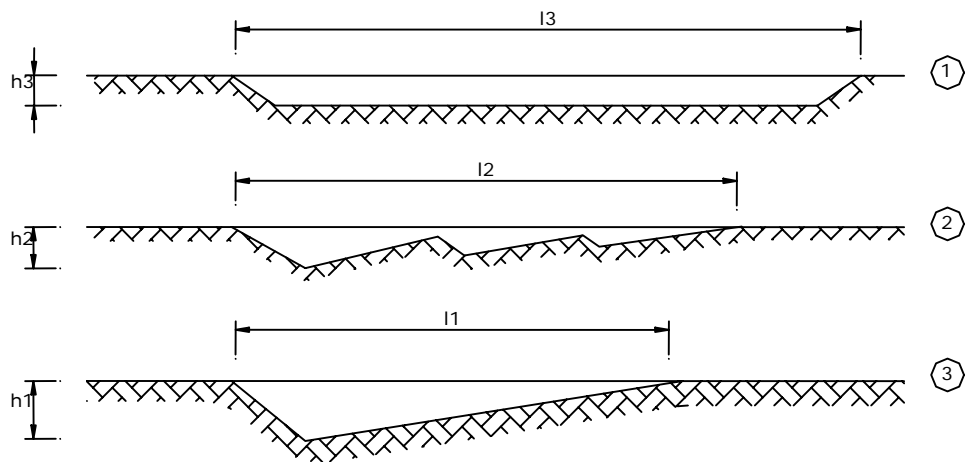
Chiều dài đoạn đường rải đất:

$$L_{\text{đổ}} = \frac{q}{bh_2} K_s \text{ (m)} \quad (4.6)$$

Trong đó:  $h_2(\text{m})$ -chiều dày lớp đất rải.

## 2. Hình dáng nhát cắt và sơ đồ di chuyển của máy cạp

### a. Hình dáng nhát cắt



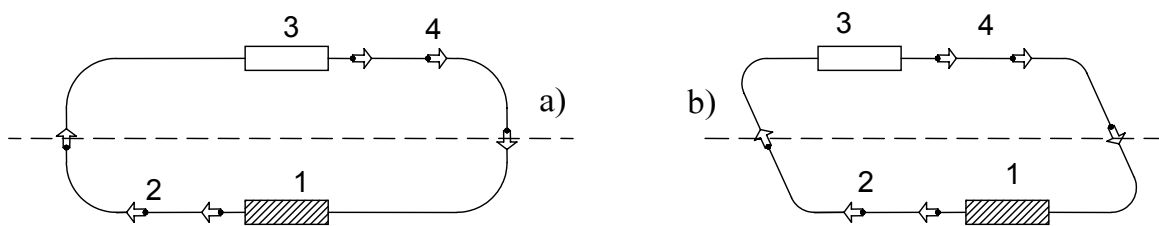
**Hình 4-22.** Các hình dáng nhát cắt của máy cạp

1. Cắt theo hình tam giác; 2. Cắt theo hình răng cưa; 3. Cắt theo hình thang

Tùy theo độ dính và tính chất của đất, ta có các hình dáng nhát cắt như hình 4-22.

Ta có:  $h_1 > h_2 > h_3$ ;  $l_1 < l_2 < l_3$

Việc cắt đất theo các hình dáng nhất cắt như trên còn tùy thuộc vào tay nghề



**Hình 4-23.** Sơ đồ di chuyển

a) Hình elíp; b) Sơ đồ di chuyển hình bình hành

cũng như kinh nghiệm của người vận hành máy.

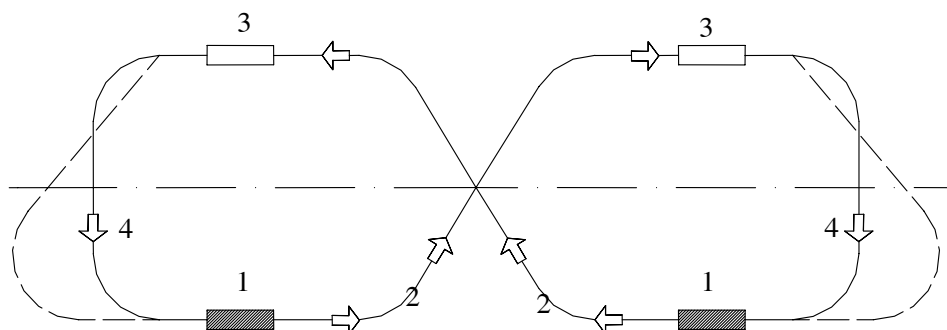
*b. Các sơ đồ di chuyển*

**b1. Sơ đồ hình elíp (hình 4-23)**

Là sơ đồ vòng kín, nhược điểm của sơ đồ này là trong suốt quá trình làm việc máy chỉ chuyển hướng theo một phương và lên dốc đột ngột khi đào đất đầy thùng và di chuyển để đổ đất.

Để giảm độ dốc khi vận chuyển đất có thể bố trí cho máy chạy theo sơ đồ hình elíp lệch (sơ đồ hình bình hành-hình 4-23). Với sơ đồ này đường lên xuống sẽ không thẳng góc với trục của kênh đào nên tránh được sự lên dốc quá cao có hại cho máy.

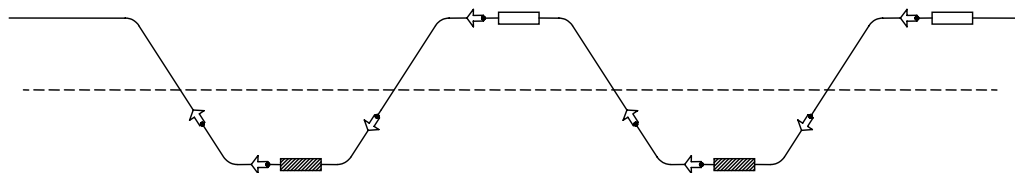
**b2. Sơ đồ hình số tám (hình 4-24)**



**Hình 4-24.** Sơ đồ di chuyển hình số tám

1. Cạp đất; 2. Vận chuyển; 3. Rải đất; 4. Trở về vị trí đào

Là sơ đồ kết hợp của 2 sơ đồ hình elíp hoặc elíp nghiêng áp dụng khi diện tích mặt bằng rộng rãi, khối lượng đào đắp lớn. Một chu kỳ làm việc theo sơ đồ này gồm hai lần cạp đất và hai lần đổ đất. Khi máy hoạt động theo sơ đồ này, vòng quay luôn



**Hình 4-25.** Sơ đồ di chuyển hình díc đắc

thay đổi nên làm cho người lái đỡ mệt và máy cũng đỡ bị mòn lệch về một phía.

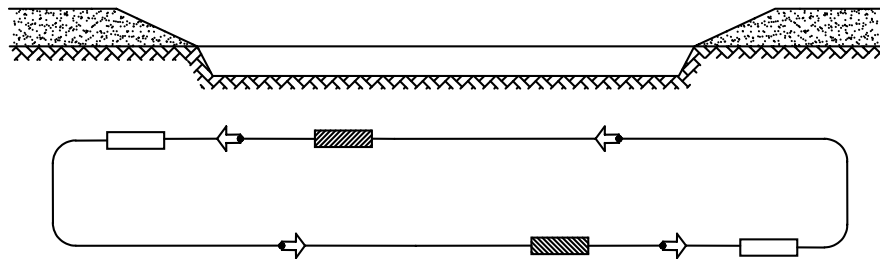
**b3. Sơ đồ zích zắc (hình 4-25)**

Các máy cạp nối đuôi nhau chạy dọc công trình, vừa đào vừa đổ đất. Áp dụng sơ đồ này trong những công trình đất chạy dài.

**b4. Sơ đồ hình con thoi (hình 4-26)**

Một chu kì đào đất theo sơ đồ này gồm hai lần đào đất và hai lần đổ đất. Áp dụng sơ đồ này khi bóc lớp thực vật trên nền công trình đê đắp đi nơi khác hay đào đất trên mặt kênh, hồ móng rộng.

Ngoài những sơ đồ nêu trên, do yêu cầu tính chất công việc có thể áp dụng sơ đồ số tam kết hợp với sơ đồ zích zắc hoặc sơ đồ số tám dẹt.



**Hình 4-26.** Sơ đồ di chuyển hình con thoi

### 4.4.3. Năng suất của máy cạp

#### 1. Năng suất lí thuyết

$$N_{lt} = \frac{3600}{T} q K_s \rho_o \quad (\text{m}^3/\text{h}) \quad (4.7)$$

Trong đó :

3600: Hệ số quy đổi giờ thành giây.

$q$  ( $\text{m}^3$ ): Dung tích thùng chứa.

$K_s$ : Hệ số đầy vơi.

$\rho_o$ : Hệ số tưới xốpban đầu của đất.

$T$  (s): Chu kỳ làm việc

$$T_{CK} = \frac{l_1}{v_1} + \frac{l_2}{v_2} + \frac{l_3}{v_3} + \frac{l_4}{v_4} + t_o \quad (\text{s})$$

$l_1, l_2, l_3, l_4$  (m): Quãng đường cạp đất, vận chuyển, rải đất, quay về vị trí.

$v_1, v_2, v_3, v_4$  (m/s): Vận tốc tương ứng khi máy cạp đất, vận chuyển, rải đất, quay về vị trí đào.

$t_o$ : Thời gian thao tác quay máy, nâng, hạ gàu, sang số (s).

#### 2. Năng suất thực tế

$$N_{tt} = N_{lt} \cdot Z \cdot K_{tg} \quad (\text{m}^3/\text{ca}) \quad (4.8)$$



Trong đó:

$N_{KT}$ : Năng suất kỹ thuật.

$Z$ : Số giờ làm việc trong một ca ( $Z=7÷8h$ ).

$K_{tg}$ : Hệ số sử dụng thời gian ( $K_t = 0,8 ÷ 0,85$ ).

#### 4.4.4. Các biện pháp tăng năng suất của máy cạp

1. Giảm cản lực nền đất tác dụng lên máy để làm tăng tốc độ di chuyển khi cắt đất, như vậy sẽ giảm chu kì công tác, bằng cách:

- + Lợi dụng địa hình cho máy đi xuống dốc.
- + Làm ẩm, làm tơi đất khi đất quá khô và cứng.
- + Hỗ trợ lực đẩy cho máy cạp.
- + Chọn sơ đồ cắt đất hợp lí để làm giảm cản lực.

2. Cho máy làm việc với  $h_{đào}$  lớn nhất có thể: như vậy đoạn đường đào đất sẽ giảm, chu kì công tác giảm, năng suất tăng.

3. Lựa chọn sơ đồ di chuyển hợp lí

4. Chọn máy cạp có dung tích thùng chứa phải phù hợp với đoạn đường vận chuyển: Vận chuyển xa thì dùng máy có dung tích lớn và ngược lại. Máy kéo có công suất lớn có thể kéo cùng lúc nhiều thùng cạp.

5. Thường xuyên sửa chữa đường di chuyển của máy: để tăng vận tốc di chuyển, giảm chu kì công tác.

Ngoài ra, muốn tăng năng suất máy cạp, cần tăng hệ số tận dụng thời gian và tăng tối đa số giờ làm việc trong ca.

## CHƯƠNG V. THI CÔNG ĐẮP VÀ ĐÀM ĐẤT

### §5.1. THI CÔNG ĐẮP ĐẤT

#### 5.1.1 Những yêu cầu về đắp đất

+ Đất dùng để đắp phải đảm bảo được cường độ và ổn định lâu dài và độ lún nhỏ nhất cho công trình.

+ Các loại đất thường được dùng để đắp: đất sét, á sét, á cát, đất cát.

+ Không nên dùng các loại đất sau để đắp:

- Đất phù sa, đất bùn, đất mùn vì các đất này không chịu lực kém.

- Đất thịt, đất sét ướt vì khó thoát nước.

- Đất thấm nước mạnh vì luôn luôn ẩm ướt.

- Đất chứa nhiều rễ cây, rơm rác vì một thời gian sau sẽ bị mục nát, đất bị rỗng, chịu lực kém.

#### 5.1.2. Kỹ thuật đắp đất

+ Bóc lớp thảm thực vật, chặt cây, đánh rễ...

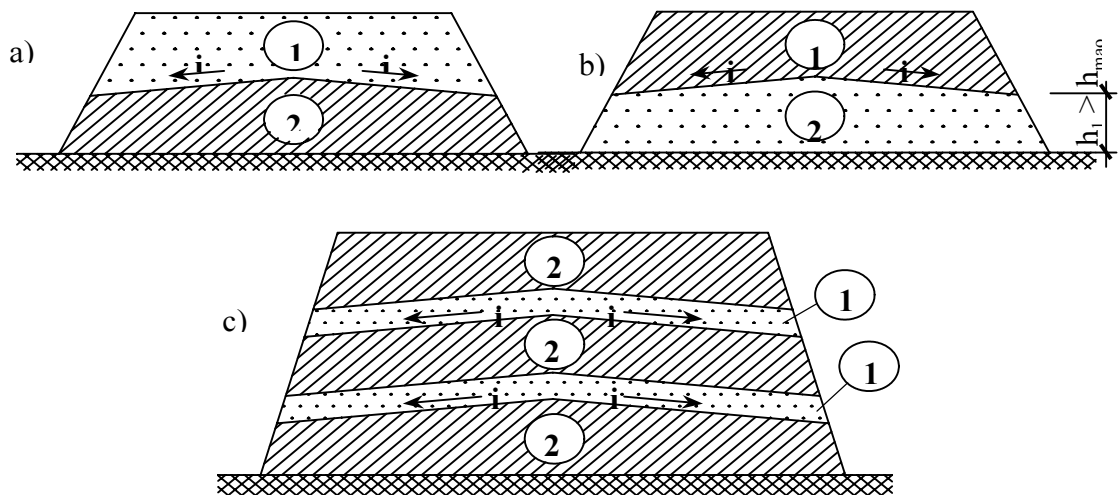
+ Phải tiêu nước mặt, vét sạch bùn.

+ Đánh sòm bề mặt nếu độ dốc mặt bằng cần đắp là nhỏ.

+ Khi mặt bằng cần đắp có độ dốc lớn ( $i > 0,2$ ) trước khi đắp, để tránh hiện tượng tụt đất ta phải tạo bậc thang với bề rộng bậc từ 2-4m.

+ Khi đất dùng để đắp không đồng nhất thì ta phải đắp riêng theo từng lớp và phải đảm bảo thoát được nước trong khối đắp.

+ Đất khó thoát nước được đắp ở dưới, còn đất dễ thoát nước được đắp ở trên.



**Hình 5-1.** Các cách đắp đất

a) Lớp đất khó thoát nước ở dưới      b) Lớp đất khó thoát nước ở trên

c) Đắp một loại đất khó thoát nước.

1. Lớp đất dễ thoát nước; 2. Lớp đất khó thoát nước

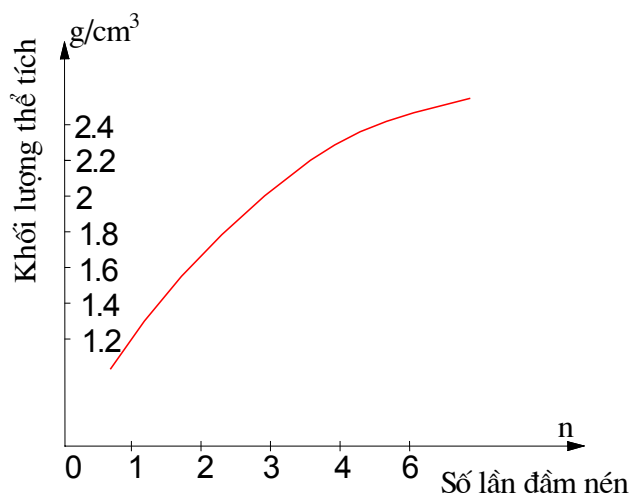
i. Độ dốc ( $i = 0,04 \div 0,1$ );  $h_1$ . Chiều cao của lớp đất thứ 1.

+ Lớp dễ thoát nước nằm dưới lớp không thoát nước thì độ dày của lớp thoát nước phải lớn hơn độ dày mao dẫn.

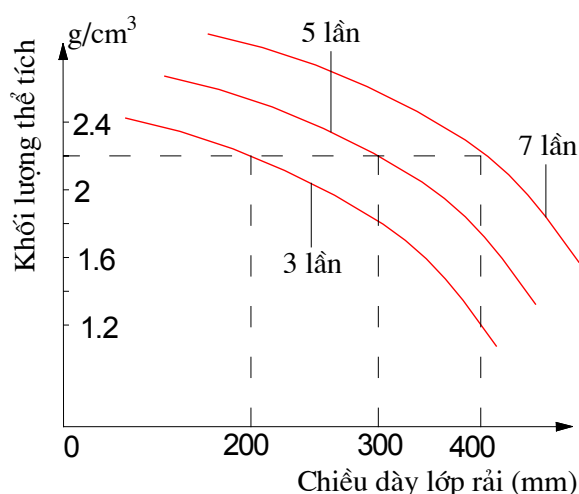
+ Khi đắp một loại đất khó thoát nước thì ta nên đắp xen kẽ vài lớp mỏng đất dễ thoát nước để quá trình thoát nước trong đất đắp được dễ dàng hơn.

+ Chiều dày từng lớp đất đắp phải thoả mãn các yêu cầu khi đầm nén. Chiều dày lớp đất đắp và số lượt đầm nén phải phù hợp với loại máy đầm sử dụng. Có thể xác định các thông số nêu trên thông qua các biểu đồ quan hệ giữa số lần đầm và khối lượng thể tích đất sau khi đầm (hình 5-2) hay biểu đồ quan hệ số lần đầm-chiều dày lớp rải-khối lượng thể tích (hình 5-3). Các biểu đồ nêu trên sẽ được vẽ thông qua thí nghiệm.

+ Không nên rải đất quá dày hoặc quá mỏng so với bán kính tác dụng của loại đầm sử dụng. Nếu rải quá dày, các lớp đất phía dưới không nhận được tải trọng đầm sẽ không được đầm nén tốt. Nếu rải quá mỏng, đầm nhiều lượt cấu trúc đất có thể bị phá hoại.



**Hình 5-2.** Quan hệ giữa số lần đầm và khối lượng thể tích



**Hình 5-3.** Quan hệ giữa số lần đầm, chiều dày lớp rải và khối lượng thể tích

## §5.2. THI CÔNG ĐẦM ĐẤT

### 5.2.1. Bản chất của đầm đất

#### 1. Định nghĩa

Đầm là truyền xuống đất những tải trọng với chu kỳ dồn dập lên một vị trí để ép đẩy không khí, nước trong đất ra ngoài, làm tăng độ chặt, tăng mật độ hạt trong một đơn vị thể tích, tạo ra một kết cấu mới cho đất có cường độ tăng và biến dạng giảm khi chịu tải trọng so với đất trước khi đầm nén.

Hiệu quả của công tác đầm hay sự biến dạng dẻo hay sự thay đổi thể tích của đất, phụ thuộc vào loại đất, thành phần hạt, độ ẩm của đất khi đầm và các thông số của tải trọng đầm.

## 2. Các thông số của tải trọng đầm ảnh hưởng đến hiệu quả công tác đầm

Các thông số của tải trọng đầm là: Trị số tải trọng, tốc độ đầm, thời gian đầm, tần số đầm. Trị số của các tham số tải trọng theo thực nghiệm khi đầm những đất có độ ẩm thích hợp được cho trong bảng sau:

Phương pháp đầm	Ứng suất cực đại (kg/cm <sup>2</sup> )	Thời gian chịu ứng suất của đất (giây)
Đầm lăn (đầm lăn nhẵn mặt)	7 ÷ 12	0,04 ÷ 0,25
Đầm chày	5 ÷ 18	0,008 ÷ 0,011
Đầm rung	0,3 ÷ 0,9	0,01 ÷ 0,03

+ Biến dạng của đất xảy ra chậm hơn ứng suất tăng trong đất, cho nên nếu tốc độ thay đổi ứng suất nhanh thì biến dạng tổng cộng sẽ nhỏ hơn khi tốc độ thay đổi ứng suất chậm. Vì vậy nên đầm với tốc độ chậm.

+ Không nên dùng tải trọng đầm quá lớn, vì khi đó ứng suất lớn nhất phát sinh trong đất đầm vượt quá cường độ cực hạn của đất, kết cấu đất bị phá hoại, đất sẽ mất sức chịu tải. Các trị số cường độ cực hạn  $\sigma_d$  khi đầm những đất có độ ẩm thích hợp được cho ở bảng sau:

Loại đất	Cường độ cực hạn $\sigma_d$ kg/cm <sup>2</sup>	
	Đầm lăn	Đầm chày ( $\Phi_{\text{đầm}} = 70 \div 100\text{cm}$ )
+ Đất ít dính (đất cát pha sét nhẹ)	5 ÷ 7	6 ÷ 8
+ Đất dính trung bình (đất cát pha sét nặng, đất sét pha cát nhẹ)	7 ÷ 10	8 ÷ 11
+ Đất khá dính (đất sét pha cát chắc)	10 ÷ 14	11 ÷ 16
+ Đất rất dính	14 ÷ 18	16 ÷ 20

+ Không nên dùng đầm quá nhẹ để đầm đất vì khi đó ứng suất phát sinh trong đất quá nhỏ, tốn nhiều công đầm, hơn nữa, khi đó chiều dày lớp đất được đầm cũng giảm.

+ Tải trọng đầm được tính toán, lựa chọn sao cho ứng suất đầm thích hợp sinh ra trong đất là:  $\sigma_{\text{max}} = (0,8 \div 0,9) \sigma_d$

$\sigma_{\text{max}}$  : ứng suất đầm lớn nhất trên mặt.

$\sigma_d$  : cường độ cực hạn của đất.

+ Đối với một loại đất cụ thể, thời gian đầm đất càng lâu thì đất càng đặc chắc. Tuy nhiên khi đất đã đạt được độ đặc chắc theo yêu cầu mà vẫn tiếp tục đầm thì không những tốn công đầm mà cơ cấu nền đất còn bị phá hoại theo thời gian đầm.

## 3. Sự ảnh hưởng của độ ẩm đến hiệu quả đầm đất

+ Độ ẩm hay lượng nước chứa trong đất là nhân tố quan trọng nhất ảnh hưởng trực tiếp đến hiệu quả đầm nén.

+ Với đất khô (độ ẩm trong đất thấp): nước trong đất chỉ là một màng ẩm, các hạt đất liên kết với nhau bằng lực phân tử lớn, ma sát của các hạt lớn, do đó để đầm loại đất này phải tốn nhiều công để làm dịch chuyển các hạt đất.

+ Với đất ướt, quá ướt (độ ẩm trong đất lớn): nước trong đất quá thừa, chiếm đầy các lỗ rỗng, lúc này áp lực đầm không trực tiếp tác dụng lên các hạt đất mà tác dụng lên hạt nước, sinh ra các áp lực phụ làm giảm hiệu quả của đầm. Do đó việc đầm nén khó đạt đến độ chặt thiết kế và tốn rất nhiều công đầm, ngoài ra nước quá nhiều cũng cản trở và gây khó khăn cho việc thi công đầm.

+ Nếu đất đủ ẩm, lượng nước trong đất bây giờ đóng vai trò bôi trơn các hạt đất, làm giảm ma sát giữa các hạt đất, do đó việc đầm nén trở nên dễ dàng hơn. Mỗi loại đất có một độ ẩm thích hợp là độ ẩm mà khi đầm bằng một loại máy đầm nhất định với một chiều dày đầm nén nhất định nào đó thì đất sẽ đạt được độ chặt theo thiết kế mà tốn ít công đầm nhất ( $W_o$ ).

+ Một số loại đất có độ ẩm thích hợp trong những giới hạn sau:

- Đất cát hạt to  $W_o = 8 \div 10\%$ .
- Đất cát hạt nhỏ và đất cát pha sét  $W_o = 12 \div 15\%$ .
- Đất sét pha cát xốp  $W_o = 15 \div 18\%$ .
- Đất sét pha cát chắc và đất sét  $W_o = 18 \div 25\%$ .

Khi tiến hành đầm đất cần tiến hành xác định độ ẩm thích hợp để đảm bảo hiệu quả tốt nhất cho công tác đầm.

#### **4. Ảnh hưởng của loại đất đến hiệu quả công tác đầm**

+ Đất dính: Thành phần hạt chứa nhiều hạt mịn, diện tích tiếp xúc giữa các hạt lớn, do đó nội ma sát trong đất lớn, khi đầm nước khó thoát ra ngoài, tốn nhiều công đầm để đạt được độ đặc chắc theo yêu cầu.

+ Đất rời (đất không dính hoặc ít dính): Thành phần hạt chứa nhiều hạt lớn, diện tích tiếp xúc giữa các hạt nhỏ, do đó nội ma sát trong đất nhỏ, khi đầm nước dễ dàng thoát ra ngoài, tốn ít công đầm để đạt được độ đặc chắc theo yêu cầu.

#### **5. Ảnh hưởng của thành phần hạt đến hiệu quả công tác đầm**

+ Đất hạt nhỏ: Các hạt đất có kích thước nhỏ nên diện tích tiếp xúc giữa các hạt lớn, tốn nhiều công để đầm đất đạt được độ đặc chắc theo yêu cầu.

+ Đất hạt to: Các hạt đất có kích thước lớn nên diện tích tiếp xúc giữa các hạt nhỏ, tốn ít công để đầm đất đạt được độ đặc chắc theo yêu cầu.

+ Đất có thành phần hạt không đồng đều: Với loại đất này, thực nghiệm cho thấy tốn ít công đầm nhất để đạt được độ đặc chắc theo yêu cầu. Cùng các yếu tố đầm như nhau, dung trọng khô của đất sau cùng thời gian và điều kiện đầm như nhau tăng theo thứ tự: đất hạt nhỏ - đất hạt thô - đất có thành phần hạt không đồng đều.

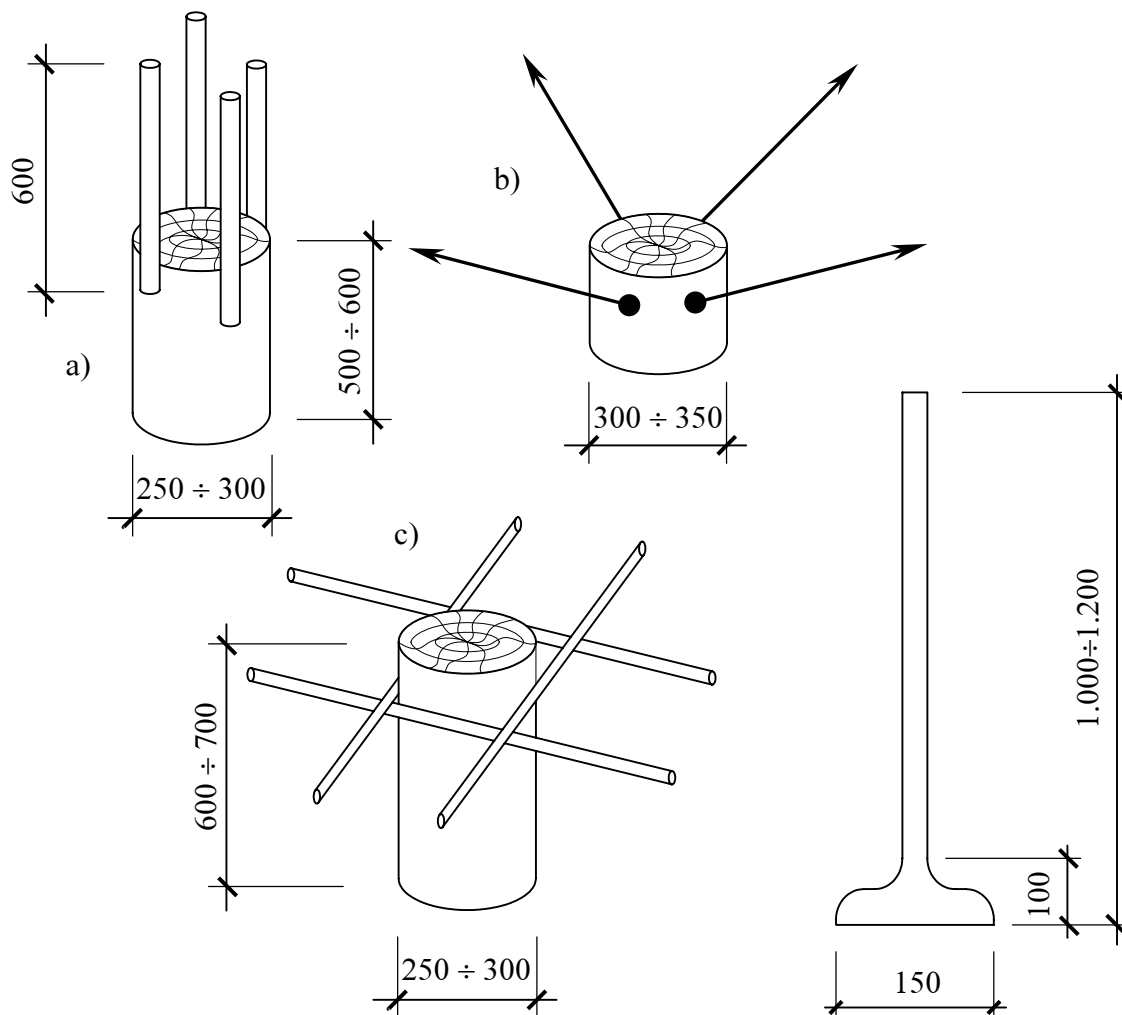
### **5.2.2 Thi công đầm đất**

#### **1. Đầm đất bằng thủ công**

Thường sử dụng các loại đầm gỗ, đầm gang hoặc thép, đầm bê tông.

a. Đám làm bằng gỗ (hình 5-4)

+ Loại đám gỗ 2 người đám có trọng lượng từ 20 ÷ 25kg, bằng gỗ tốt có đường kính mặt đáy đám 0,25 ÷ 0,3m, thân đám cao khoảng 50 ÷ 60cm, có 4 tay cầm cao 60cm hoặc 4 dây kéo.



**Hình 5-4.** Các loại đám gỗ

a), b) Đám hai người đám; c) :Đám bốn người đám.

**Hình 5-5.** Đám gang

+ Loại đám gỗ 4 người đám có trọng lượng từ 60 ÷ 70kg, bằng gỗ tốt, thân đám cao khoảng 60 ÷ 70cm, đường kính mặt đáy 0,3 ÷ 0,35cm, có 4 cán ngang gắn vào thân đám.

b. Đám làm bằng gang (hình 5-5)

+ Có trọng lượng từ 5 ÷ 8 kg,

+ Dùng cho một người đám.

+ Được sử dụng khi đầm ở các góc nhà, các khe nhỏ mà các loại đám lớn không đầm được.

c. Đám bê tông

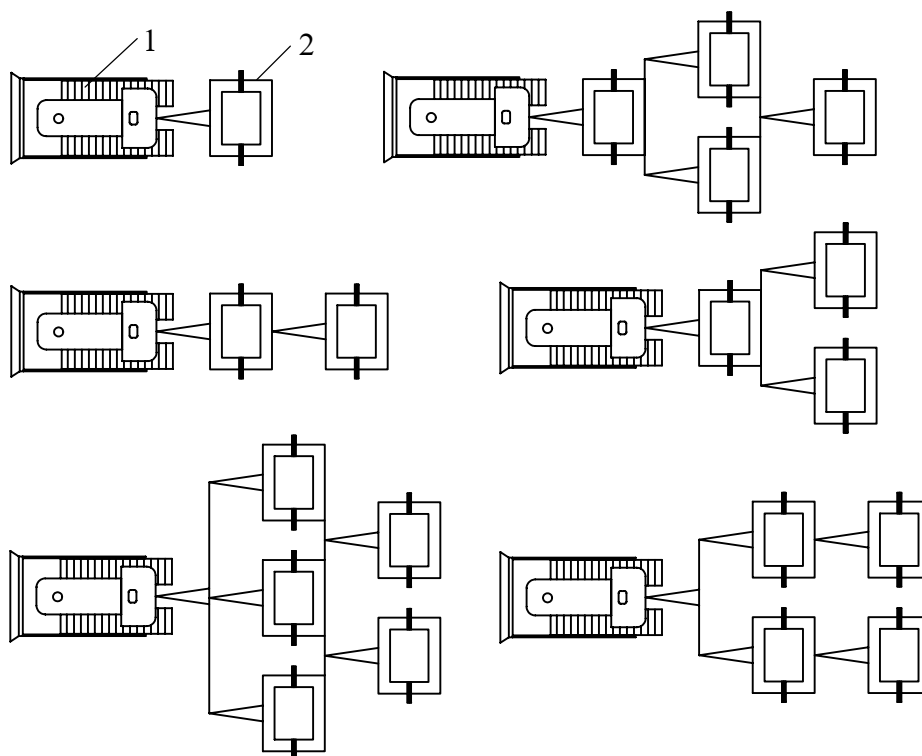
Được đúc bằng bê tông có đường kính 0,35÷0,4m cao 0,4 ÷ 0,6m, nặng 70 ÷ 140kg, có 4 thanh ngang dùng cho 4 ÷ 8 người đầm.

*d. Kỹ thuật đầm*

- + Rải đất thành từng lớp mỏng tùy theo trọng lượng đầm
  - Trọng lượng đầm 5 ÷ 10kg, lớp đất đổ dày 10cm.
  - Trọng lượng đầm 30 ÷ 40kg, lớp đất đổ dày 15cm.
  - Trọng lượng đầm 60 ÷ 70kg, lớp đất đổ dày 20cm.
  - Trọng lượng đầm 75 ÷ 100kg, lớp đất đổ dày 25cm.
- + Trong quá trình rải đất phải vệ sinh đất: nhặt rễ cây, các tạp lẫn chất lẫn trong đất.
- + Điều chỉnh độ ẩm trong đất để đạt được độ ẩm thích hợp nhất: đất khô thì phải tưới thêm nước; đất ướt quá phải làm khô bớt bằng cách xới tơi.
- + Đầm được nâng lên cao khỏi mặt đất từ 30 ÷ 40cm và thả rơi tự do xuống đất. Nhát đầm sau phải đè lên nhát đầm trước một nửa nhát đầm.
- + Chia thành nhiều tổ đội, mỗi tổ đội phụ trách một khu vực đầm.
- + Đầm thành nhiều lượt đầm đến khi đạt được độ chặt thiết kế, rồi rải lớp đất tiếp theo và tiến hành đầm, cứ thế cho đến khi đạt độ cao thiết kế.

*e. Trường hợp áp dụng*

Áp dụng khi khối lượng công tác đầm không lớn, chiều dày lớp đầm nhỏ, khi không thể sử dụng các loại đầm khác để thi công.

**2. ĐẦM ĐẤT BẰNG CƠ GIỚI***a. Các loại máy đầm đất và trường hợp sử dụng*

**Hình 5-6.** Đầm đất bằng đầm lăn

1. Máy kéo; 2. Quả đầm lăn.

### a1. Đầm lăn

Đầm lăn là loại đầm đất thông dụng nhất, dùng ở nơi mặt bằng công tác rộng lớn, chiều dài từ 100m trở lên. Một máy kéo có thể kéo một lúc được nhiều đầm lăn.

Các loại đầm lăn thông dụng: đầm lăn mặt nhẵn; đầm lăn có vấu, đầm lăn bánh hơi.

#### I. Đầm lăn mặt nhẵn

Có thể là loại tự hành (xe lu), có thể cấu tạo từ những quả lăn nhẵn mặt, trong quả lăn có thể chứa vật liệu rời như cát hay sỏi để tăng hay giảm tải trọng đầm. Các quả lăn này được kéo bởi máy kéo. Tải trọng của đầm lăn mặt nhẵn từ 4 ÷ 20 tấn.

+ Dùng để đầm đất rời hoặc đất ít dính (cát pha sét)

+ Diện tích tiếp xúc giữa đầm và đất ít nên ứng suất đầm giảm nhanh theo chiều sâu, do đó chiều sâu mỗi lớp đất đầm ít và phụ thuộc vào tải trọng đầm:

- Nếu trọng lượng đầm là 3 ÷ 4 tấn thì chiều dày lớp đất được đầm là 10 ÷ 20cm.

- Nếu trọng lượng của đầm là 15 tấn thì chiều dày đó là 30cm.

- Mỗi chỗ thường phải được đầm từ 8 ÷ 16 lần mới coi là xong.

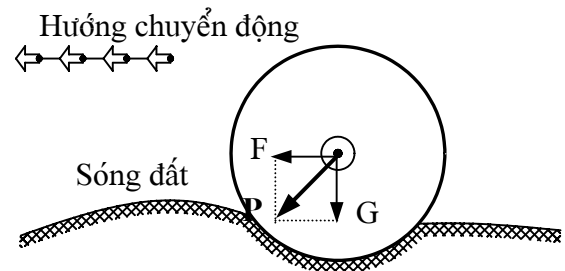
+ Khi mới đầm bằng đầm lăn mặt nhẵn, đất phía trước quả lăn có hiện tượng "nổi sóng" (hình 5-7) vì tổng hợp lực của trọng lượng đầm và lực kéo hướng về phía chuyển động, dẫn những hạt đất trượt theo quả lăn. Muốn giảm hiện tượng sóng thì trước tiên phải dùng đầm lăn nhẹ, sau mới dùng đầm lăn nặng. Hoặc dùng máy kéo hai, ba đầm lăn, ta bố trí đầm lăn đi đầu nhẹ hơn, còn các đầm lăn sau nặng hơn. Ngoài ra còn phải khống chế tốc độ di chuyển của đầm, đầm không được di chuyển quá nhanh vì như vậy tổng hợp lực hướng về phía trước sẽ lớn.

+ Khi đầm bằng đầm lăn mặt nhẵn với độ ẩm thích hợp, lớp đất phía trên cùng tiếp xúc với đầm nhận được tải trọng đầm nén tốt nhất nhanh chóng trở nên đặc chắc trở thành một lớp vỏ cứng, chịu đựng hầu hết trọng lượng của đầm, ngăn cản tác dụng của tải trọng đầm truyền sâu xuống dưới. Cần quan tâm đến hiện tượng này để đảm bảo chiều dày lớp đầm, tránh hiện tượng rải đất quá dày làm cho các lớp đất phía dưới không nhận đủ tải trọng đầm, chất lượng đầm nén giảm theo chiều sâu.

+ Xác định ứng suất lớn nhất phát sinh trong đất:

$$\sigma_{\max} = \sqrt{\frac{qE}{R}}; (\text{kg/cm}^2) \quad (5.1)$$

Trong đó:



Hình 5-7. Hiện tượng "nổi sóng" khi đầm bằng đầm lăn



$q = \frac{Q}{l}$ ; (kg/m) -Áp suất tuyến tính dọc theo chiều dài quả đằm.

Q (kg)-Trọng lượng quả đằm.

l (m)-Chiều dài quả đằm.

E (kg/cm<sup>2</sup>)-Mô đun biến dạng của đất.

R (m)-Bán kính trống đằm.

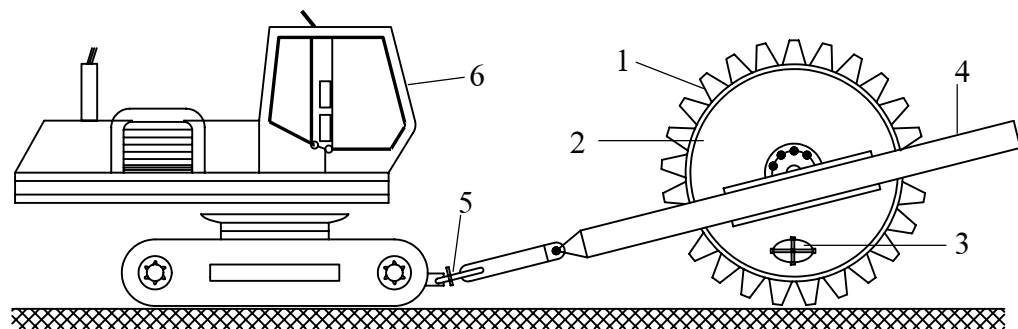
+ Bề dày lớp đất đằm hiệu quả:

- Đất dính:  $h_o^{dính} = 0,28 \frac{W}{W_o} \sqrt{qR}$ ; (cm) (5.2)

- Đất rời:  $h_o^{rời} = 0,35 \frac{W}{W_o} \sqrt{qR}$ ; (cm) (5.3)

Trong đó: W, W<sub>o</sub> lần lượt là độ ẩm tự nhiên và độ ẩm thích hợp của đất.

**II. Đằm lăn có vấu (đằm chân cừ)**

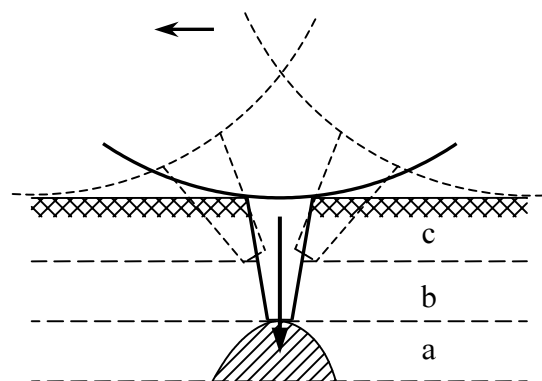


**Hình 5-8.** Đằm lăn có vấu

- 1. Vấu đằm; 2. Trống đằm; 3. Cửa gia trọng
- 4. Khung; 5. Móc cày; 6. Máy kéo.

+ Đằm lăn có vấu tạo ra áp suất lớn lên đất. Chỉ nên sử dụng đằm lăn có vấu để đằm những loại đất dính, nhất là đất cục. Nếu dùng để đằm những đất rời thì hiệu quả sẽ kém, vì những hạt đất này dễ chuyển dịch ra các phía và bị vấu đằm làm tung lên, do đó cơ cấu đất bị phá hoại.

+ Khi đằm lăn qua một vị trí, đất đằm được tạo thành 3 lớp a, b, c



**Hình 5-9.** Tác dụng đằm dưới đáy vấu

- Vùng a: Đất được đằm bằng tải trọng thẳng đứng.
- Vùng b: Đất bị lên ép ngang bởi vấu.
- Vùng c: Đất bị hất tung và tơi ra.

(hình 5-9), chỉ có những lớp đất ở dưới vấu đầm (lớp a) là được đầm tốt, còn lớp đất b bị lèn ép ngang, chưa nhận được tải trọng đầm nén tốt nhất. Lớp đất c bị hất tung lên. Các lớp đất b và c sẽ được đầm sau khi đổ lớp đất mới lên trên.

+ Đầm lăn có vấu không chỉ lèn đất ở dưới đáy vấu, nơi trực tiếp chịu áp lực thẳng đứng, mà còn lèn ép đất ở giữa các vấu đầm về phía bên.

+ Xác định số lượt đầm để đầm có hiệu quả:

$$n = \frac{F}{f \cdot m} K \quad (5.4)$$

Trong đó: F (m<sup>2</sup>)-diện tích xung quanh quả đầm; f (m<sup>2</sup>)-diện tích bề mặt vấu đầm; m-tổng số vấu đầm có trên trống đầm; K- hệ số kể đến sự không đồng đều khi đầm, k = 1,3.

+ Để ứng suất lớn nhất phát sinh trong đất thoả mãn:  $\sigma_{\max} = (0,8 \div 0,9) \sigma_d$  thì trọng lượng thích hợp của quả đầm là:

$$Q = P \cdot N \cdot f \text{ (kg)} \quad (5.5)$$

Trong đó: N-số vấu đầm trên một hàng dọc; P (kg/cm<sup>2</sup>)-Áp suất đáy vấu; f(m<sup>2</sup>)-diện tích bề mặt vấu đầm.

+ Chiều dày lớp đầm thích hợp:

$$h_0 = 1,5l \text{ (m)} ; l \text{ (m) -chiều dài một vấu.} \quad (5.6)$$

+ Đầm lăn có vấu không gây ra hiện tượng sóng. Chất lượng đất đầm đồng đều. Đầm lăn có vấu tạo ra mặt nhám, tạo điều kiện liên kết tốt giữa những lớp đất với nhau.

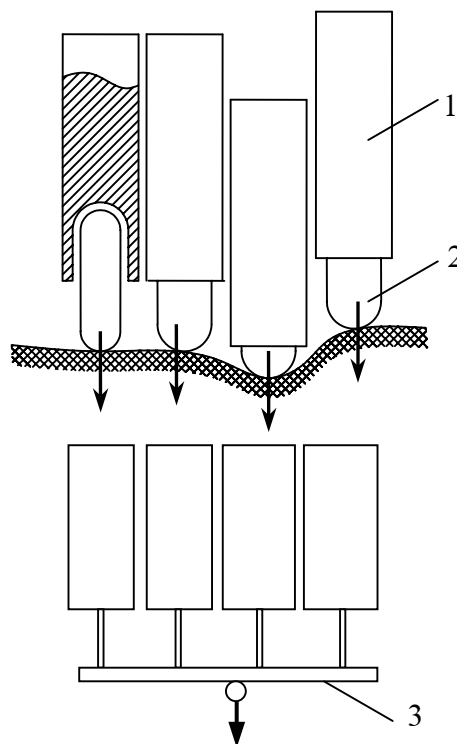
### III. ĐẦM LĂN BÁNH HƠI

+ Đầm lăn bánh hơi là một loại xe rơ moóc có một hoặc hai trục, mỗi trục có từ 4 ÷ 6 bánh hơi, mang những tải trọng thay đổi tùy theo yêu cầu của công tác đầm.

+ Đầm lăn bánh hơi có thể dùng để đầm cả đất dính và đầm rời.

+ Đầm lăn bánh hơi khác các loại đầm lăn khác là khi đầm thì không phải chỉ có đất biến dạng, mà cả bánh hơi cũng biến dạng. Trong những lượt đầm đầu tiên, khi đất còn ở trong trạng thái xốp thì biến dạng của bánh hơi nhỏ so với biến dạng của đất, đến những lượt đầm sau, khi đất đã được lèn chặt tương đối, thì hiện tượng lại xảy ra ngược lại.

+ Ứng suất cực đại trong đất được xác định:



**Hình 5-10.** Đầm lăn bánh hơi  
1. Thùng chứa vật liệu gia trọng  
2. Bánh hơi; 3. Khung kéo

$$\sigma_{\max} = \frac{P}{1-e}; (\text{kg/cm}^2) \tag{5.7}$$

Trong đó: P-Áp suất khí nén bên trong bánh hơi; e-Độ cứng của bánh hơi.

Như vậy ứng suất phát sinh trong đất không phụ thuộc vào tải trọng khi đầm mà chỉ phụ thuộc vào áp suất khí nén bên trong bánh hơi và độ cứng e của bánh hơi đó.

+ Tải trọng đặt lên xe truyền qua khối khí ép trong các bánh xe xuống đất. Nhưng chính khối khí ép này quyết định trị số ứng suất cực đại trong đất khi được đầm. Có thể thay đổi áp suất khí trong bánh xe để tìm ra những ứng suất thích hợp nhất, để có thể đầm chặt bất kỳ loại đất nào (đối với đất dính lấy áp suất khí là 5÷6kg/cm<sup>2</sup>) trong phạm vi cường độ cực hạn của đất.

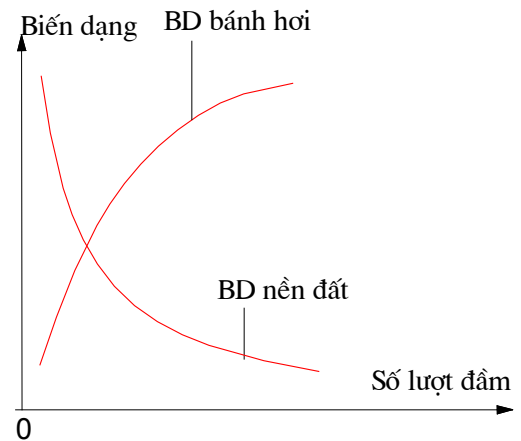
+ Chiều dày lớp đất rải hiệu quả:

$$h_o = 0,2 \frac{W}{W_o} \sqrt{\frac{QP}{1-e}}; (\text{cm}) \tag{5.8}$$

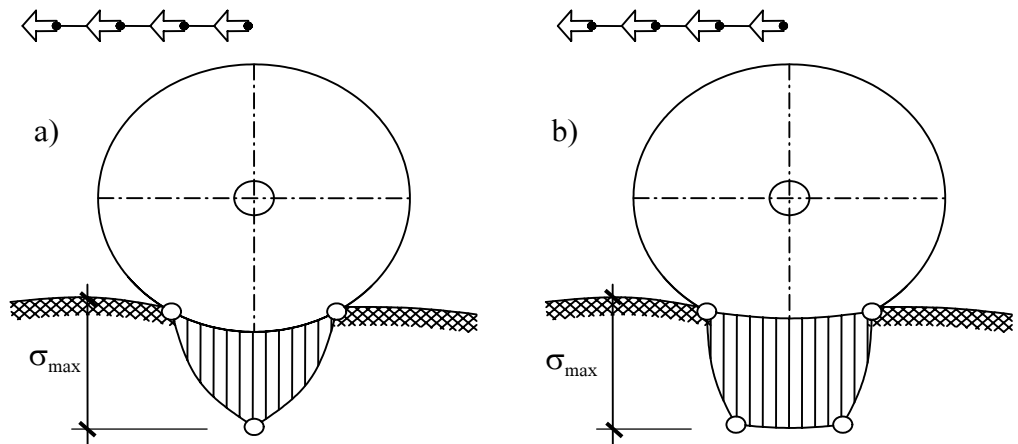
Vậy tải trọng đầm quyết định đến chiều dày lớp đất rải chứ không quyết định đến độ lớn của ứng suất trong đất.

+ Áp lực truyền từ xe đầm lăn lên đất phụ thuộc vào mặt tiếp xúc của bánh xe với đất. Càng tăng tải trọng lên bánh xe thì bề mặt tiếp xúc cũng tăng, nhưng áp suất trung bình lên đất không thay đổi.

+ Bề mặt tiếp xúc giữa bánh hơi và đất có hình elip. Ứng suất tại mặt đất tăng lên rất nhanh đến trị số cực đại, và giữ trị số đó trên phần bánh lốp bị nén bẹp, như vậy thời gian tác dụng của bánh hơi lên đất dài hơn so với quả lăn cứng. Điều này làm tăng hiệu quả đầm đất theo chiều sâu.



**Hình 5-11.** Tương quan biến dạng của bánh hơi và nền đất



**Hình 5-12.** Sự phân bố ứng suất trong đất khi đầm.

a) Dưới quả lăn cứng; b) Dưới bánh hơi

+ Càng tăng tốc độ di chuyển của xe đầm lăn, thời gian tác dụng của bánh hơi lên đất càng ngắn, thì độ sâu được đầm càng giảm. Vậy đầm lăn bánh hơi cũng như đầm lăn mặt phẳng cần có một tốc độ đầm thích hợp và cần phải đầm nhẹ sơ bộ trước.

+ Muốn đầm được đều như nhau ở mỗi nơi thì tải trọng phải được phân bố đều lên các bánh xe, không phụ thuộc độ gồ ghề của mặt đất, và sức chịu đựng của mặt đất ở mỗi nơi. Do đó khung bánh xe phân ra thành nhiều phần, mỗi phần có thùng chứa vật liệu riêng, để mỗi bánh xe dễ ăn theo mặt đất gồ ghề và có thể đầm được ở những chỗ đất sâu và đất yếu hơn các chỗ khác

## a2. Đầm chày

+ Cấu tạo gồm một quả nặng từ 1,4 ÷ 4 tấn, bằng thép hay bằng bê tông, được gắn vào cần của máy cơ sở.

+ Khi đầm quả nặng được nâng lên khỏi mặt đất từ 3 ÷ 5 m, rồi cho rơi xuống đất để đầm.

+ Chiều dày lớp đất đầm từ 1 ÷ 2 m, thích hợp để đầm các loại đất rời, đất dính, thích hợp để thi công đầm đất khi mặt bằng thi công rộng rãi, dùng để đầm đáy hố móng có diện tích lớn.

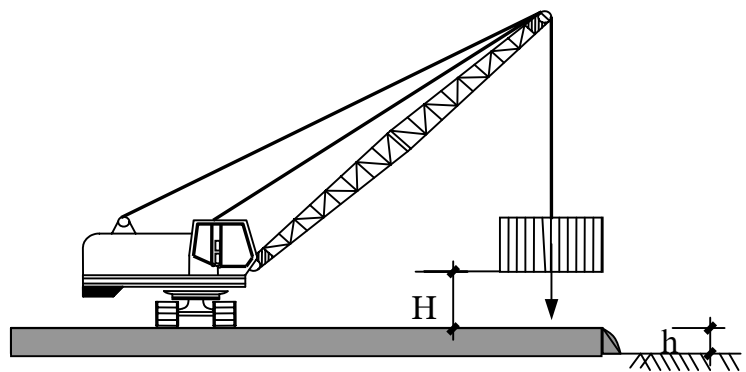
+ Chỉ số đặc trưng của đầm chày chính là xung lực I

$$I = \frac{m}{F} \sqrt{2gH}; \left( \frac{N}{ms} \right) \quad (5.9)$$

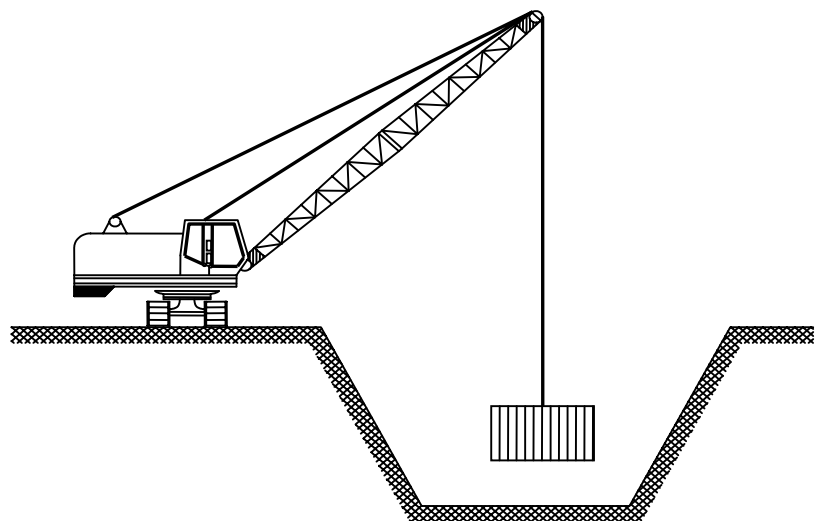
Trong đó: m (N)-trọng lượng chày; F (m<sup>2</sup>)-diện tích bề mặt đầm; H (m)-độ cao nâng chày; g (m/s<sup>2</sup>)-gia tốc trọng trường.

Đầm chày có xung lực càng lớn, đầm càng mạnh.

+ Trình tự đầm bằng đầm chày: Trước tiên nên đầm nhẹ sơ bộ



Hình 5-13. Đầm gia cường đất bằng đầm chày.



Hình 5-14. Đầm gia cường đất nền móng bằng đầm chày.

bằng cách giảm chiều cao rơi của tấm chày khoảng 4 lần. Nếu lân cận có móng hoặc công trình khác thì phạm vi đầm phải cách những công trình đó khoảng 2m để tránh ảnh hưởng. Sau đó mới tiến hành nâng chày lên cao như thiết kế đã qui định. Chỉ được dừng đầm khi đất đã đạt được độ chối qui định, đó chính là độ lún ổn định của nền đất sau loạt đầm cuối cùng. Để tránh đầm sót nên đầm với dải đầm có bề rộng bằng 0,9a (a là cạnh đầm). Để tận dụng lực đầm nên đầm đất từ 2 phía vào trong. Đầm đất cách cao trình thiết kế 15cm để sau đó bóc bỏ lớp đất đã bị phá hoại.

### **a3. Đầm rung**

+ Dùng động cơ lệch tâm để tạo ra lực chấn động. Dưới tác dụng của chấn động liên tục với tần số cao và biên độ nhỏ do đầm chấn động gây ra, những hạt cát di động và chuyển động xuống sâu, tới vị trí ổn định của chúng.

+ Các hạt đất chuyển dịch càng nhanh khi lực dính kết giữa chúng càng nhỏ và khi độ chênh lệch kích thước các hạt càng lớn. Cho nên đối với đất rời, gồm những hạt có độ thô khác nhau, có lực dính kết nhỏ thì việc áp dụng đầm chấn động là rất hiệu quả.

+ Tác dụng của đầm rung lớn nhất khi tần số chấn động của máy trùng với tần số chấn động của đất đầm, nghĩa là có hiện tượng cộng hưởng. Khi này ma sát giữa các hạt đất giảm đi nhiều, những hạt nhỏ dễ dàng di chuyển đến lấp những chỗ trống giữa các hạt lớn.

+ Độ ẩm cũng ảnh hưởng đến hiệu quả đầm rung rất nhiều, với loại đầm này, độ ẩm tốt nhất thực tế của đất lớn hơn  $10 \div 30\%$  độ ẩm thích hợp trong đầm nén.

#### *b. Kỹ thuật đầm*

+ Rải đất thành từng lớp có độ dày phù hợp với thiết bị đầm hiện có.

+ Dựa vào độ ẩm thích hợp (kết quả thí nghiệm) để điều chỉnh độ ẩm trong đất cho phù hợp.

+ Cho thiết bị đầm chạy theo một sơ đồ nhất định.

+ Đường lu sau phải đè lên đường lu trước bề rộng khoảng  $15 \div 25$  cm.

+ Tải trọng đầm phải tăng một cách từ từ để tránh hiện tượng lực đầm quá lớn gây mất ổn định và phá hoại cho đất.

+ Khi đầm lặn là đầm bánh hơi, phải xác định đường đầm sao cho hợp lý để tăng năng suất đầm. Không được quá dài vì đất dễ bị khô phải tăng số lần đầm hay tưới nước.

+ Ứng suất đầm phải nhỏ hơn cường độ chịu tải lớn nhất của đất ( $\sigma_{\text{đầm}} = 0,9R_{\text{đất}}$ ) để tránh hiện tượng gây phá hoại đất nền.

+ Những lượt đầm đầu và hai lượt đầm cuối cùng nên đầm với tốc độ chậm, ( $2 \div 2,5$  km/h ) còn những lượt đầm giữa có thể đầm với tốc độ nhanh hơn ( $8 \div 10$  km/h ).

## CHƯƠNG VI. THI CÔNG ĐÓNG CỌC VÀ VÁN CỪ

### §6.1. CÁC LOẠI CỌC VÀ VÁN CỪ

#### 6.1.1 Cọc tre

##### 1. Phạm vi ứng dụng

Trong tính toán người ta xem cọc tre là một trong nhiều những giải pháp gia cố nền đất yếu mà không xem nó là cọc để tính toán. Cọc tre được sử dụng để gia cố nền cho những công trình có tải trọng truyền xuống không lớn.

Cọc tre được sử dụng ở những vùng đất luôn luôn ẩm ướt, luôn luôn ngập nước. Nếu cọc tre làm việc trong đất luôn luôn ẩm ướt thì tuổi thọ sẽ khá cao (50 - 60 năm và lâu hơn). Nếu cọc tre làm việc trong vùng đất khô ướt thất thường cọc rất nhanh bị mục nát.

##### 2. Đặc điểm, yêu cầu của cọc tre

+ Tre làm cọc phải là tre già (trên 2 năm tuổi), thẳng và tươi (không cong vênh quá 1cm trên 1m), tre đặc là tốt nhất, nếu tre rỗng thì độ dày tối thiểu của ống tre từ 10 ÷ 15mm vì vậy khoảng trống trong ruột tre càng nhỏ càng tốt.

+ Chiều dài mỗi cọc tre từ 2 ÷ 3 m và có đường kính từ  $\geq 60$ mm.

+ Đầu trên của cọc tre chừa vuông góc với trục cọc và cách mắt tre 50mm, đầu dưới được vát nhọn trong phạm vi  $\leq 200$ mm và cách mắt 200mm.

+ Khi thi công cọc tre, dùng vỏ gỗ rắn có trọng lượng từ 8-10kg đóng. Để tránh làm dập nát đầu cọc ta bịt đầu cọc bằng sắt. Cọc đóng xong phải chừa bỏ phần dập nát đầu cọc, nếu cọc chưa xuống sâu mà đầu cọc dập nát thì nhổ bỏ.

#### 6.1.2. Cọc gỗ

##### 1. Phạm vi ứng dụng

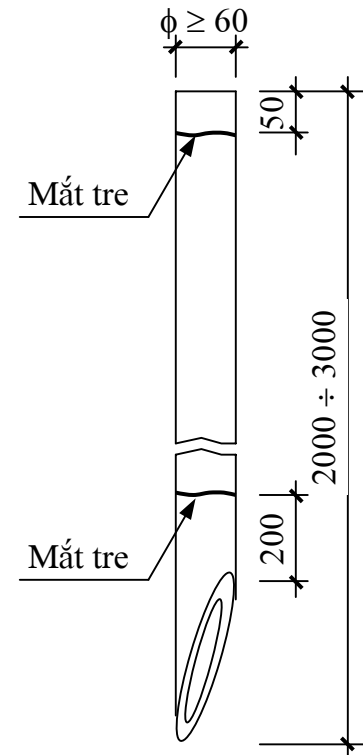
+ Được dùng chủ yếu trong giải pháp gia cố nền hoặc trong các công trình phụ tạm.

+ Cọc gỗ được sử dụng ở những vùng đất luôn luôn ẩm ướt, luôn luôn ngập nước. Cọc gỗ còn thường dùng cho những móng trụ cầu gỗ nhỏ, được sử dụng để gia cố nền cho những công trình có tải trọng truyền xuống không lớn.

##### 2. Đặc điểm, yêu cầu của cọc gỗ

+ Gỗ làm cọc phải là gỗ tốt, còn tươi. Nhóm gỗ càng cao càng tốt.

+ Cây gỗ làm cọc phải thẳng, độ cong cho phép là  $\leq 1\%$  chiều dài, và không quá

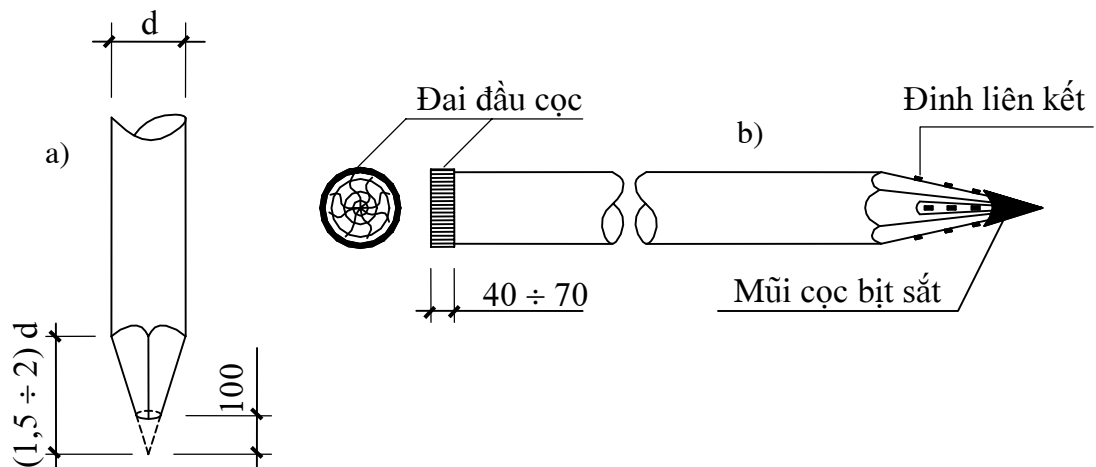


Hình 6-1. Cọc tre

12cm.

+ Đường kính cọc 18 - 30cm, độ chên không quá 10mm/m, chiều dài cọc phụ thuộc vào thiết kế và từ 4,5m ÷ 12m. Khi chế tạo cần làm cọc dài hơn thiết kế khoảng 0,5m để phòng trong quá trình đóng, đầu cọc bị dập nát và cần cắt bỏ sau khi đóng xong. Khi yêu cầu cọc dài có thể nối cọc.

+ Mũi cọc được vót nhọn thành hình chóp ba cạnh hay bốn cạnh, có khi vót tròn, có độ dài đoạn vót từ 1,5÷2 lần đường kính cọc. Vót tày một đoạn 10cm ở đầu mũi cọc để tránh dập nát khi đóng.



**Hình 6-2.** Cọc gỗ

a) Cọc gỗ thường      b) Cọc gỗ có mũi bịt sắt

+ Nếu cọc phải đóng qua những lớp đất rắn hoặc có lẫn sỏi cuội rễ cây... thì mũi cọc cần được bảo vệ bằng mũ thép gắn vào mặt vát bằng đinh.

+ Để tránh nứt vỡ đầu cọc khi đóng, ta lồng một vòng đai làm bằng thép tấm hoặc tấm thép đệm hình tròn trên đầu cọc.

### 6.1.3. Cọc bê tông cốt thép

#### 1. Phạm vi ứng dụng

Cọc bê tông cốt thép có độ bền cao, có khả năng chịu tải trọng lớn từ công trình truyền xuống, do đó nó được ứng dụng rộng rãi trong các loại móng của các công trình dân dụng và công nghiệp.

#### 2. Đặc điểm, yêu cầu

+ Được chế tạo bằng bê tông cốt thép đúc sẵn (có thể tại xưởng hoặc ngay tại công trường) và dùng thiết bị đóng, hoặc ép xuống đất. Mác bê tông chế tạo cọc từ 250 trở lên.

+ Loại cọc phổ biến thường có tiết diện vuông, có kích thước từ 200x200 đến 400x400. Chiều dài và tiết diện cọc phụ thuộc vào thiết kế. Nếu chiều dài cọc quá lớn, có thể chia cọc thành những đoạn cọc ngắn để thuận tiện cho việc chế tạo và phù hợp với thiết bị chuyên chở, và thiết bị hạ cọc.

+ Cọc phải chế tạo đúng theo thiết kế, đảm bảo chiều dày lớp bảo vệ (tối thiểu là

3cm) để chống bong tách khi đóng cọc và chống rỉ cho cốt thép sau này .

+ Bãi đúc cọc phải phẳng, không gồ ghề.

+ Khuôn đúc cọc phải thẳng, phẳng cần được bôi trơn chống dính, tránh mất nước xi măng khi đổ bê tông.

+ Đổ bê tông phải liên tục từ mũi đến đỉnh cọc, đầm bê tông bằng đầm dùi cỡ nhỏ. Trong quá trình thi công đúc cọc cần đánh dấu cọc và ghi rõ lý lịch để tránh nhầm lẫn khi thi công.

+ Vận chuyển và cầu lắp cọc chỉ khi cọc đã đạt đủ cường độ, tránh gây sứt mẻ, va chạm giữa cọc và các vật khác.

#### **6.1.4. Các loại cọc thép**

+ Cọc thép làm bằng thép ống có đường kính từ 300 đến 600, chiều dài từ 12m đến 18m trong nhiều trường hợp có thể dài tới 40m, chiều dày ống thép từ 10mm trở lên.

+ Cọc thép có trọng lượng nhỏ do đó thuận tiện cho quá trình vận chuyển bốc xếp và hạ cọc.

+ Cọc thép có cường độ cao, có khả năng chịu lực lớn, đặc biệt khi nhồi bê tông vào trong lòng cọc thép theo phương pháp đổ tại chỗ, vì vậy cọc thép được sử dụng làm móng cho các công trình có tải trọng truyền xuống nền lớn. Tuy nhiên giá thành của cọc thép thường rất cao.

+ Tùy yêu cầu cụ thể và đặc điểm địa chất nền đất người ta còn sử dụng loại cọc thép có bố trí cánh vít trên thân cọc gọi là cọc vít. Cọc vít cũng có độ bền và khả năng chịu tải trọng lớn.

#### **6.3.5. Những loại cọc khác**

##### **1. Cọc bê tông khoan nhồi (cọc nhồi).**

Cọc nhồi có đường kính  $\geq 60\text{cm}$ , được khoan tạo lỗ trong dung dịch bentonite để chống sập vách hố khoan và đổ bê tông ngay tại vị trí của nó. Cọc nhồi có cốt thép toàn bộ chiều dài cọc hoặc chỉ có ở một chiều dài nhất định tùy theo thiết kế.

Cọc nhồi có khả năng chịu tải trọng rất lớn nên được ứng dụng trong thiết kế móng của các công trình cao tầng, công trình có tải trọng truyền xuống lớn...

##### **2. Cọc ba rét**

Cũng giống như cọc khoan nhồi, cọc ba rét cũng là cọc bê tông đổ tại chỗ nhưng thay vì phải khoan tạo lỗ người ta tiến hành tạo lỗ cho cọc ba rét bằng cách sử dụng máy đào chuyên dụng đào tạo lỗ trong dung dịch chống sập vách đất hố đào...

Cọc ba rét có khả năng chịu tải trọng rất lớn nên cũng được ứng dụng trong thiết kế móng của các công trình cao tầng, công trình có tải trọng truyền xuống lớn...

##### **3. Cọc cát**

Sử dụng ống bao bằng thép có cửa ở đầu ống, khi đóng ống, cửa đóng lại, khi đạt độ sâu thiết kế rút ống lên cửa mở ra, tiến hành nhồi cát xuống, nhồi đến đâu đầm chặt đến đó và rút dần ống bao lên.



Cọc cát được sử dụng như một giải pháp gia cố nền đất yếu.

**6.1.6. Các loại ván cừ**

**1. Ván cừ gỗ**

*a. Mục đích*

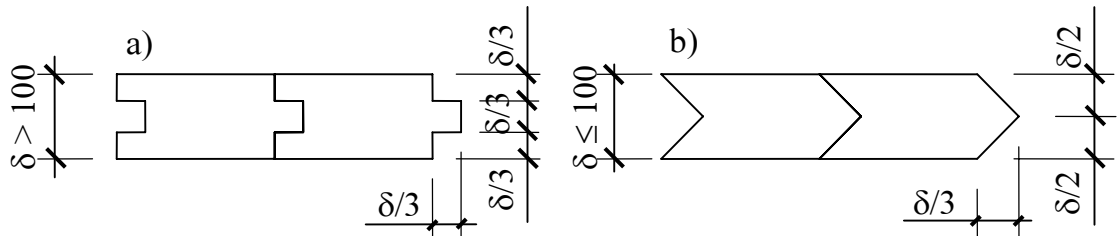
Ván cừ gỗ thường được dùng để chống sụt lở vách đất, làm hàng rào, tường vây, chống thấm...

*b. Yêu cầu chế tạo*

+ Phải được chế tạo bằng gỗ tươi. Nếu dùng gỗ khô phải ngâm nước trước khi gia công.

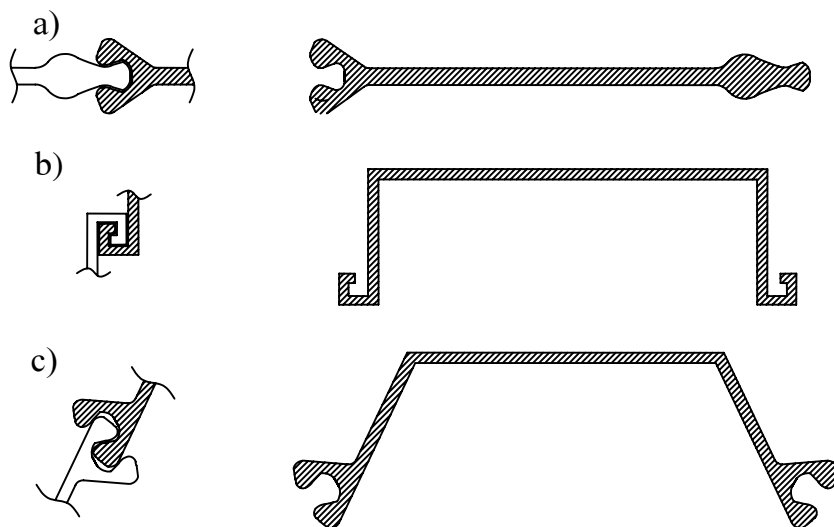
+ Chiều dày tối thiểu của ván 70mm, chiều rộng của mỗi bản cừ là 100 ÷ 150mm. Chiều dài cừ do thiết kế qui định nhưng phải dài hơn thiết kế 0,3 ÷ 0,5m để đề phòng đầu cừ bị dập nát khi hạ cừ.

+ Khi ghép cừ ta làm mộng vuông nếu chiều dày có mộng lớn hơn 100mm và ngược lại ta dùng mộng én.



**Hình 6-3.** Đặc điểm cấu tạo ván cừ gỗ  
a) Mộng vuông, b) Mộng én

**2. Ván cừ thép**



**Hình 6-4.** Các loại ván cừ thép  
a) Ván cừ phẳng; b) Ván cừ Lacsen; c) Ván cừ Khum

*a. Mục đích*

+ Hàng cừ thép tạo thành vách tường cừ bảo vệ các hố móng, chống sạt lở cho vách đất.

+ Cừ thép làm tường ngăn nước ngầm, có khả năng chịu được áp lực đất rất lớn.

*b. Yêu cầu chế tạo*

+ Chiều dày của ván từ 8 ÷ 15mm

+ Chiều dài cừ hiện nay thường từ 12 ÷ 25m.

+ Cừ phải được sơn chống rỉ trước khi đóng.

+ Các loại cừ được sử dụng hiện nay: ván cừ phẳng, ván cừ khum, ván cừ Lacsen.

**§6.2. THIẾT BỊ ĐÓNG CỌC VÀ VÁN CỪ**

Ở Việt nam, người ta thường hạ cọc chế tạo sẵn xuống đất bằng 1 trong 2 phương pháp sau:

+ Dùng búa đóng cọc: Phương pháp này thường gây tiếng ồn, gây ô nhiễm, gây chấn động rất lớn, ảnh hưởng đến sinh hoạt và làm hỏng các công trình lân cận... do đó phương pháp đóng cọc thường bị cấm áp dụng ở trong thành phố, thị xã, khu vực đông dân cư... Hơn nữa, với đất tốt, có thể không đóng được cọc xuống vì cọc (thường là đầu cọc) bị vỡ, méo, v.v... Để giảm chấn và trợ giúp quá trình đóng cọc, ta có thể khoan mũi trước khi đóng, hoặc xói nước ở mũi cọc.

+ Ép cọc bằng kích thủy lực và hệ đối trọng: Để cọc thắng được sức cản của đất, tiến xuống độ sâu thiết kế, tải trọng ép ở đầu cọc phải vượt quá hoặc bằng sức chịu tải của cọc theo đất nền, tuy vậy lực ép lớn nhất của máy ép cũng không được vượt quá sức chịu tải của cọc theo vật liệu để đảm bảo khi ép cọc không bị vỡ, nứt, làm ảnh hưởng đến khả năng chịu tải của cọc. Phương pháp này ít gây tiếng ồn, ít gây ô nhiễm và chấn động, đang có những tiến bộ đáng kể trong mấy năm gần đây.

+ Ngoài hai phương pháp hạ cọc nêu trên, người ta còn ứng dụng phương pháp rung hạ cọc với việc sử dụng các loại búa rung chuyên dụng...

Dưới đây xin đề cập đến một số loại búa đóng cọc đang sử dụng phổ biến hiện nay.

**6.2.1. Giá búa đóng cọc**

Hầu như bất kỳ loại búa rơi nào cũng cần có hệ trụ dẫn hướng (Lead) có tác dụng hướng cho búa rơi đúng tâm của cọc, do đó giảm thiểu hư hỏng cho cọc. Ngoài ra, hệ trụ dẫn hướng còn giữ vị trí của cọc đúng chỗ trong quá trình đóng cọc.

+ Giá búa là bộ phận để treo búa và giữ cọc, dẫn hướng cho búa và cọc .

+ Giá búa có thể được chế tạo bằng gỗ hay bằng thép.

+ Giá búa được trang bị một hay hai tời... để cẩu búa và cọc và để di chuyển giá búa bằng cách tự kéo mình .

**6.2.2. Búa đóng cọc****1. Búa treo**

- + Búa được chạy bằng tời điện và dây cáp.
- + Trọng lượng búa là  $500 \div 2000$  kg.
- + Độ cao nâng búa phụ thuộc vào sức chịu tải của cọc, thường từ  $2,5 \div 4$ m.
- + Năng suất của búa thấp do tốc độ đóng chậm, mỗi phút chỉ đóng được  $4 \div 10$  nhát.
- + Được dùng trong trường hợp khối lượng công tác cọc tương đối nhỏ.

## 2. Búa hơi

### a. Búa hơi đơn động

- + Hoạt động của búa: dùng hơi nước hoặc khí ép để nâng chày lên cao và rơi xuống đập vào cọc dưới trọng lượng bản thân chày.
- + Trọng lượng chày  $1 \div 6$  tấn.
- + Chiều cao nâng chày từ  $0,9 \div 1,5$ m.
- + Số nhát đóng trong 1 phút là  $25 \div 30$ .
- + Được dùng để đóng cọc bê tông dài và nặng, hay cọc ống có đường kính nhỏ hơn 55cm.
- + Ưu điểm của búa hơi đơn động: Cấu tạo đơn giản, chuyển động lên xuống ổn định, trọng lượng hữu ích (phần chày) chiếm 70% trọng lượng búa.
- + Khuyết điểm: điều khiển búa bằng tay, tiêu tốn nhiều hơi nước.

### b. Búa hơi song động

- + Hoạt động của búa: Dùng hơi nước hay khí ép để nâng chày lên cao và nén chày khi rơi xuống.
- + Hiệu suất của búa cao do tốc độ đóng nhanh, mỗi phút đóng tới  $200 \div 300$  nhát.
- + Trọng lượng chày  $200 \div 2200$ kg.
- + Được sử dụng khá rộng rãi, đóng được cọc bê tông cốt thép tiết diện đến  $35 \times 35$ cm, hay cọc ống có đường kính 60cm.
- Tuy nhiên trọng lượng hữu ích chỉ chiếm  $20 \div 30$  % trọng lượng búa.

## 4. Búa diezen

Cũng như búa hơi, búa diezen có 2 loại: Diezen đơn động và diezen song động.

### a. Búa diezen đơn động

Động cơ diezen khi nổ sẽ nâng chày lên cao và rơi xuống đập vào cọc dưới trọng lượng bản thân chày. Trọng lượng chày có thể tới 2500kg, tốc độ đóng chậm nên năng suất đóng cọc không cao. Có thể đóng được những cọc BTCT có kích thước cạnh đến 45cm.

### b. Búa diezen song động

- + Hoạt động theo nguyên lý động cơ nổ hai thì, động cơ diezen khi nổ sẽ nâng chày lên và ép chày khi rơi xuống.
- + Trọng lượng chày từ  $140 \div 2500$ kg.
- + Số nhát đóng trong một phút  $45 \div 100$  nhát.
- + Được sử dụng để đóng những cọc gỗ, cọc thép, cọc bê tông cốt thép loại nhỏ,

cọc ống có đường kính nhỏ hơn hoặc bằng 45cm và các loại ván dài không quá 8m.

Nhược điểm của búa diezen: Năng lượng nhất búa tiêu hao đến 50 ÷ 60%. vào việc nén ép lớp không khí, hay bị cắm ( không nổ được) khi đóng những cọc mảnh xuống đất mềm.

### §6.3. CHỌN BÚA ĐÓNG CỌC

#### 6.3.1 Chọn theo năng lượng xung kích của búa

$$E = \frac{Qv^2}{2g} \quad (\text{kg m}) \quad (6.1)$$

Trong đó :

+ Q (kg) - Trọng lượng phần chày.

+ v (m/s) - Vận tốc rơi của búa.

+ g (m/s<sup>2</sup>) - Gia tốc trọng trường.

Năng lượng xung kích của búa đóng phần lớn tiêu hao để hạ cọc, phần còn lại tiêu hao vô ích làm biến dạng đầu cọc (nứt, vỡ...). Do vậy chọn búa theo năng lượng xung kích cần thiết:

$$E \geq 25p \quad (\text{kgm}) \quad (6.2)$$

Trong đó:

P (T) - Khả năng chịu tải của cọc theo đất nền.

#### 6.3.2. Kiểm tra hệ số thích dụng của búa đã chọn

Hệ số thích dụng được xác định theo công thức:

$$K = \frac{Q + q + q_1}{E} \quad (6.3)$$

Trong đó:

+ Q ( Kg ) - trọng lượng toàn bộ của búa.

+ q ( kg) - Trọng lượng của cọc.

+ q<sub>1</sub> (kg) - Trọng lượng của mũ và đệm cọc.

+ E ( kgm) - Năng lượng xung kích của búa.

Hệ số kích dụng K phải nằm trong phạm vi được qui định cho từng loại búa như trong bảng sau:

Loại búa	Cọc gỗ	Cọc thép	Cọc BTCT
Búa song động, búa diezen kiểu ống	5	5,5	6
Búa đơn động, búa diezen kiểu cột	3,5	4	5
Búa treo	2	2,5	3

+ Khi K nhỏ hơn trị số trên thì búa không đủ nặng so với trọng lượng cọc, nên tốc độ và hiệu quả đóng cọc sẽ kém, cọc đóng không xuống, cọc bị vỡ khi đóng.

+ Khi K lớn hơn trị số trên thì búa quá nặng so với cọc, cọc sẽ xuống nhanh, có thể làm hỏng lực ma sát giữa cọc và nền đất, cọc xuống hết chiều dài thiết kế mà vẫn

chưa đạt được độ chồi thiết kế, muốn đạt độ chồi thiết kế thường phải đóng cọc sâu hơn chiều dài thiết kế, vì vậy gây lãng phí...

Theo kinh nghiệm để đóng cọc có hiệu quả thì:  $Q = (1,5 \div 2) q$ .

Đối với cọc bê tông cốt thép, khi đóng bằng búa Diezen, có thể sơ bộ chọn trọng lượng đầu búa theo kinh nghiệm sau:

$$\text{- Khi } L \leq 12\text{m khi đó } \frac{Q}{q} \geq 1.25 \div 1.5 \quad (6.4)$$

$$\text{- Khi } L > 12\text{m khi đó } \frac{Q}{q} \geq 0.75 \div 1 \quad (6.5)$$

### 6.3.3. Kiểm tra độ chồi khi đóng cọc

Độ chồi khi hạ cọc phải nhỏ hơn độ chồi thiết kế:  $e \leq e_{tk}$ .

Xác định độ chồi e khi đóng cọc:

$$e = \frac{mnQHF}{P\left(\frac{P}{m} + nF\right)} \times \frac{Q + 0.2q}{Q + q} \text{ (m)} \quad (6.6)$$

Trong đó: + m - Hệ số kể đến tính chất tạm thời hay vĩnh cửu của công trình.

$m = 0.7$  đối với công trình tạm thời.

$m = 0.5$  đối với công trình vĩnh cửu.

+ n - Hệ số kể đến vật liệu làm cọc.

$n = 100 \text{ T/m}^2$  đối với cọc gỗ.

$n = 150 \text{ T/m}^2$  đối với cọc bê tông cốt thép.

$n = 500 \text{ T/m}^2$  đối với cọc thép.

+ Q (T) - Trọng lượng đầu búa.

+ q (T) - Trọng lượng cọc.

+ H (m) - Độ cao nâng búa.

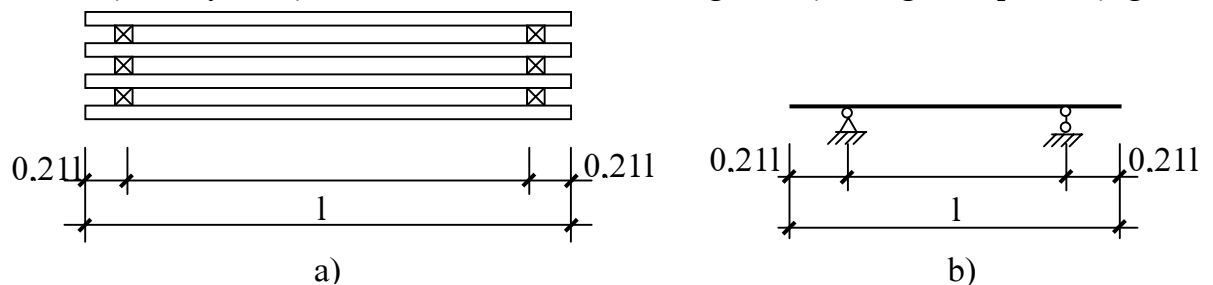
+ F (m<sup>2</sup>) - Diện tích tiết diện ngang của cọc.

+ P (T) - Sức chịu tải của cọc theo đất nền.

## §6.4. CÁC QUÁ TRÌNH THI CÔNG ĐÓNG CỌC

### 6.4.1. Vận chuyển và xếp dỡ cọc

Vận chuyển cọc từ bãi đúc đến vị trí đóng là một công tác quan trọng, nếu



**Hình 6-5.** Vị trí góikê, điểm treo buộc khi vận chuyển hay bốc xếp cọc  
a) Xếp đặt cọc; b) Bốc Xếp

phương pháp vận chuyển không đúng sẽ hư hỏng cọc.

Do trọng lượng bản thân cọc lớn, vì vậy khi vận chuyển, bốc xếp cọc cần quan tâm đến vị trí treo buộc, vị trí gối kê. Cọc là cấu kiện chịu nén, vị trí treo buộc, gối kê phải tuân theo qui định trên hình 6-5.

Các gối kê nên sử dụng vật liệu là gỗ như vậy sẽ tránh làm vỡ cọc khi vận chuyển (do sóc nảy vì đường không tốt...) và thuận tiện cho thao tác luồn và tháo dỡ dây cáp khi cầu lắp, xếp dỡ.

Khu vực xếp cọc nên bố trí hợp lí trên mặt bằng để tránh ảnh hưởng đến quá trình đóng cọc sau này.

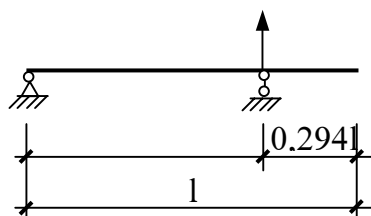
#### 6.4.2. Lắp cọc và giá búa

Có thể sử dụng bản thân giá búa để lắp cọc vào giá búa theo các thao tác sau đây:

- + Đẩy xe vận chuyển cọc đến gần giá búa.
- + Móc dây cáp treo cọc (dây 1) của giá búa vào móc trên của cọc và móc dây treo búa (dây 2) của giá búa vào móc dưới của cọc (nếu cọc có móc cầu).
- + Cho hai dây hoạt động kéo hai dây lên cùng một lúc để cọc được nâng lên cao.
- + Đưa xe vận chuyển cọc đi chỗ khác.
- + Cho hai dây ngừng kéo, dây 1 tiếp tục kéo cọc lên và cọc dần về vị trí thẳng đứng để ghép vào giá búa.

Dùng cần trục để cầu và lắp cọc vào giá búa (hay dùng).

Trong các phương pháp lắp cọc vào giá búa, cần lưu ý: cọc rất nặng, cần thực hiện lắp cọc chính xác, an toàn. Nếu cọc không có móc cầu lắp, cần chọn vị trí treo buộc hợp lí để đảm bảo cọc không bị hư hỏng trong quá trình lắp cọc vào giá búa. Qui định điểm treo buộc trên hình 6-6.



Hình 6-6. Vị trí treo buộc cọc khi cầu cọc vào giá búa

#### 6.4.3. Kỹ thuật đóng cọc

+ Phải đảm bảo chính xác vị trí của cọc, sử dụng máy kinh vĩ, thước, dây căng định vị đài cọc và vị trí từng cọc trong đài. Dùng cọc mốc để đánh dấu vị trí cọc, các mốc đánh dấu phải dễ quan sát và phải ổn định, tránh bị xô dịch trong quá trình thi công đóng cọc và phải được kiểm tra thường xuyên.

+ Khi đóng cọc dưới nước, việc định vị chính xác vị trí cọc và đánh dấu rất khó khăn, đặc biệt là nơi nước sâu, do vậy cần có các biện pháp định vị hợp lí.

- Khi nước không sâu lắm, người ta có thể dùng dàn gỗ để định vị (dàn cự li) bằng cách đóng các cọc gỗ theo những cự li nhất định sao cho các đầu cọc gỗ vẫn trôi cao trên mặt nước và dùng dây căng để xác định vị trí cọc.

- Khi đóng cọc ở nơi nước sâu người ta sử dụng các xà lan chuyên dụng trên đó có bố trí giá búa để định vị và đóng cọc.

+ Thường xuyên kiểm tra độ thẳng đứng trong suốt quá trình đóng cọc và có các biện pháp xử lý kịp thời khi cọc bị xiên. Nếu cọc xuống quá sâu phải nhổ lên đóng lại, cọc còn cạn cần điều chỉnh độ thẳng đứngngs trước khi tiếp tục đóng.

+ Đóng cọc theo đúng sơ đồ đã được thể hiện trong biện pháp thi công, lựa chọn sơ đồ đóng cọc hợp lý tùy thuộc vào đặc điểm công trình. Có các sơ đồ đóng cọc như sau:

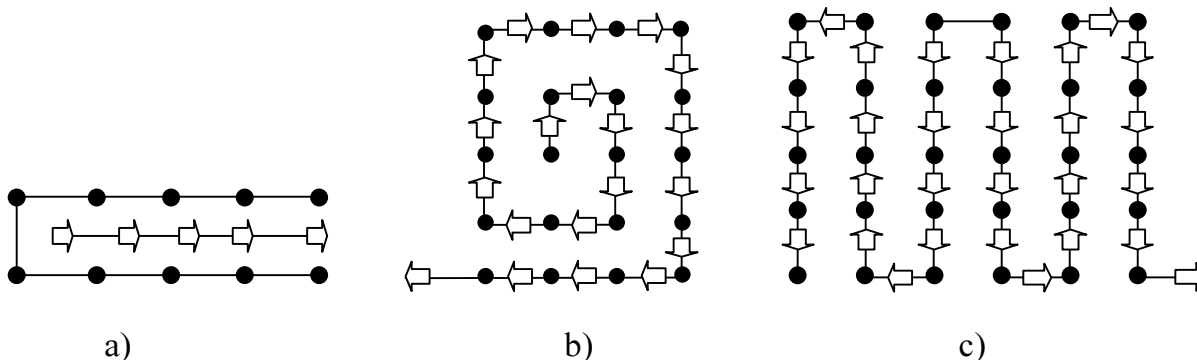
*Sơ đồ khóm cọc:* Áp dụng khi đóng những cọc dưới móng cọc độc lập hay các móng trụ cầu. Khi đóng ta bắt đầu từ cọc giữa đóng ra xung quanh.

*Sơ đồ cọc chạy dài:* Áp dụng khi đóng những cọc dưới những móng băng liên tục, gồm một hay một vài hàng cọc chạy dài song song. Khi đóng giá búa được chuyển theo các hàng cọc.

*Sơ đồ ruộng cọc:* Áp dụng khi đóng những cọc dưới móng bè hay cọc để gia cố nền. Khi đóng ta đóng từ giữa ra. Khi ruộng cọc lớn thì có thể phân ra thành các khu, mỗi khu cọc sẽ đóng theo từng nhóm một.

Chỉ được dừng quá trình đóng cọc khi cọc đã đáp ứng được các yêu cầu qui định như: chiều sâu của cọc, độ chồi khi đóng cọc...

- Đối với cọc chống ta phải đóng đến cao trình thiết kế của mũi cọc.
- Đối với loại cọc ma sát (cọc treo) thì ta phải đóng đến khi đạt độ chồi thiết kế.



**Hình 6-7.** Một số sơ đồ đóng cọc  
a) Sơ đồ chạy dài; b) Sơ đồ khóm cọc; c) Sơ đồ ruộng cọc

## §6.5. KỸ THUẬT ĐÓNG VÁN CỪ GỖ, VÁN CỪ THÉP

### 6.5.1. Đóng ván cừ gỗ

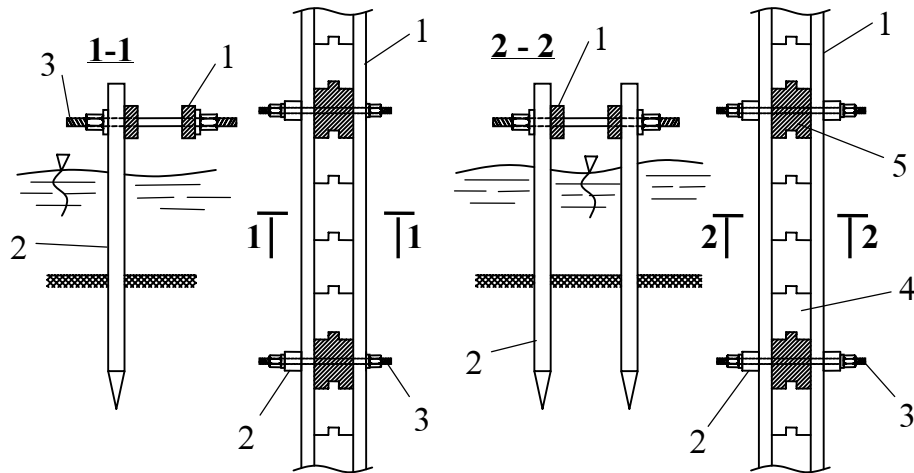
+ Định vị chính xác hàng cừ chuẩn bị đóng bằng máy trắc đạc.

+ Có thể đóng từng tấm cừ riêng lẻ hoặc kết hợp đóng đồng thời nhiều tấm bằng cách sử dụng các khung định vị, khung định vị được dựng theo vị trí đã xác định. Ván cừ được ghép lồng vào giữa hai thanh nẹp song song, rồi bắt đầu đóng xuống.

+ Đầu dưới ván cừ được cắt vát chéo về phía móng lõi. Khi ghép ván cừ để móng

lồi quay ra ngoài, như vậy khi đóng đất không kẹt vào rãnh cừ và đất nén vào đầu vát chéo của cừ ép sát vào hàng cừ đã đóng vào con nêm.

+ Trình tự đóng ván cừ có thể đóng theo kiểu tuần tự: Đóng thanh này đến độ sâu thiết kế rồi đóng thanh tiếp theo và cứ thế cho đến hết. Nhưng để cho hàng cừ dễ khít và tốt ta đóng toàn bộ ván cừ đến độ sâu nào đó. Sau đó quay lại tiếp tục đóng một lượt



**Hình 6-8.** Hạ đồng thời nhiều tấm cừ gỗ bằng khung định vị  
1: Nẹp ngang, 2: Cọc trụ, 3: Bulông liên kết, 4: Ván cừ gỗ, 5: Ván cừ chuẩn.

nữa hay hai lượt để toàn bộ mảng cừ đến độ sâu thiết kế.

### 6.5.2. Đóng ván cừ thép

Cũng như cừ gỗ, khi đóng cừ thép có thể đóng từng tấm riêng biệt hoặc ghép nhiều tấm lại với nhau và đóng đồng thời. Trước khi đóng cừ cần thực hiện một số công tác sau:

+ Kiểm tra mép ván cừ trước khi đóng bằng cách ghép một đoạn cừ khoảng 2m, rồi tiếp tục ghép một tấm cừ và thử kéo trượt xem các ván cừ có thông suốt không. Dùng sơn đánh dấu thứ tự các tấm cừ.

+ Định vị hàng cừ bằng máy trắc đạc.

+ Ghép trước một số ván cừ ( khoảng 10 ÷ 12 tấm ) giữa hai thanh nẹp định vị, rồi tiến hành đóng xuống dần làm hai hay 3 lần đóng để đến độ sâu thiết kế. Và cứ thế cho đến hết.

+ Để chống lại hiện tượng xoè nan quạt trong quá trình đóng, ta áp dụng một số biện pháp sau:

- Buộc dây cáp vào đầu ván cừ dùng tời kéo cừ về vị trí thẳng đứng và tiếp tục đóng.
- Cát vát đầu dưới ván cừ thép về phía trong (ngược lại với ván cừ gỗ)
- Hàn thêm một miếng thép nhỏ ở mép đầu dưới ván cừ, để tạo ra một lực cân bằng với lực ma sát ở mép bên kia, và để cho đất khối kẹt chặt trong rãnh mép.

*Hiện nay người ta thường sử dụng các loại máy rung hoặc máy ép thủy lực để*



*hạ cừ rất tiện lợi, hiệu quả.*

## **§6.6. NHỮNG TRỞ NGẠI THƯỜNG GẶP TRONG THI CÔNG ĐÓNG CỌC, NGUYÊN NHÂN VÀ BIỆN PHÁP KHẮC PHỤC**

### **6.6.1. Cọc gặp vật cản**

#### **1. Hiện tượng**

+ Đang đóng cọc xuống bình thường, chưa đạt được độ sâu thiết kế bỗng nhiên xuống chậm hẳn lại hoặc không xuống, hoặc búa đóng xuống bị đẩy lên mạnh.

+ Cọc bị rung chuyển mạnh dưới mỗi nhát búa.

#### **2. Nguyên nhân**

Có thể cọc gặp vật cản như đá mờ côi, hay một lớp đá mỏng, hoặc các vật cản khác trên đường xuống...

#### **3. Biện pháp khắc phục**

+ Ngừng đóng, nếu tiếp tục đóng sẽ gây phá hoại cọc.

+ Nhổ cọc lên và phá vật cản bằng cách đóng xuống một ống thép đầu nhọn có cường độ cao, hay nổ mìn để phá vật cản.

+ Khi vật cản đã phá xong, ta tiếp tục đóng cọc:

### **6.5.2. Hiện tượng chồi giả**

#### **1. Hiện tượng**

Cọc chưa đạt tới độ sâu thiết kế (thường còn rất cao) mà độ chồi của cọc đã đạt hoặc nhỏ hơn độ chồi thiết kế.

#### **2. Nguyên nhân**

Do đóng cọc quá nhanh, đất xung quanh cọc bị lèn ép quá chặt trong quá trình đóng cọc, gây nên ma sát lớn giữa cọc và đất.

#### **3. Biện pháp khắc phục**

Tạm ngừng đóng trong ít ngày để độ chặt của đất chung quanh cọc giảm dần rồi mới tiếp tục đóng.

### **6.5.3. Khi đóng cọc sau thì cọc đóng trước bị nổi lên**

#### **1. Hiện tượng**

Khi đóng cọc trong nền đất chảy nhão, đất dính thì những cọc ở xung quanh (đã được đóng trước) bị đẩy nổi lên.

#### **2. Nguyên nhân**

+ Do vị trí cọc gần nhau. phản lực phụ sinh ra trong đất đủ lớn tác dụng vào các cọc xung quanh và làm cho các cọc đó bị trôi lên

#### **3. Biện pháp khắc phục**

Dùng búa hơi song động có tần số lớn để thi công.

### **6.5.4. Cọc bị nghiêng**

#### **1. Nguyên nhân**

+ Do kiểm tra không kỹ trước khi đóng cọc

+ Trong quá trình đóng gây lệch cọc.

## **2. Biện pháp khắc phục**

+ Với những cọc đóng chưa sâu lắm thì dùng đòn bẩy hay tời để kéo cọc về lại vị trí thẳng đứng.

+ Với những cọc đóng xuống quá sâu thì phải nhổ cọc lên và sau đó đóng lại cẩn thận.

### **6.5.5. Đầu cọc xuất hiện vết nứt trong quá trình đóng**

#### **1. Nguyên nhân**

Do búa quá nhỏ so với sức chịu tải của cọc hay chiều cao rơi búa không hợp lý.

#### **2. Biện pháp khắc phục**

- + Chọn lại búa cho phù hợp
  - + Thay đổi chiều cao rơi búa
  - + Thay vật đệm đầu cọc mới.
-

## CHƯƠNG VII. THI CÔNG NỔ MÌN TRONG XÂY DỰNG

Trong xây dựng, biện pháp nổ mìn được áp dụng trong nhiều công tác khác nhau như: Phá đá, làm tơi đất rắn, phá, nhổ gốc cây, đào, vận chuyển đất, phá dỡ công trình, vật kiến trúc...

Trong rất nhiều trường hợp, biện pháp nổ mìn là biện pháp tốt nhất, đôi khi là duy nhất so với các biện pháp thi công khác vì mức độ tiện ích và hiệu quả kinh tế mà nó đem lại, ngoài ra biện pháp nổ mìn còn không chịu ảnh hưởng bất lợi của thời tiết và giải quyết được vấn đề về máy móc, thiết bị thi công...

### §7.1. BẢN CHẤT CỦA SỰ NỔ - CÁC LOẠI THUỐC NỔ

#### 7.1.1. Bản chất của sự nổ

Thuốc nổ ở điều kiện nhất định dưới tác động của các tác nhân khác nhau như: cơ học, lý học, hóa học... trong khoảng thời gian rất ngắn (khoảng 1/100 giây) làm phát sinh ra lượng khí rất lớn với nhiệt lượng lớn gây nên hiện tượng nổ và phá vỡ môi trường xung quanh. Nếu xảy ra ở nơi kín sẽ gây ra áp suất rất lớn, sức phá hoại sẽ tăng lên nhiều lần so với bình thường.

#### 7.1.2. Các loại thuốc nổ

##### 1. Phân loại theo thành phần hóa học

+ Loại 1 chất hóa học: Trong thành phần thuốc nổ chỉ có duy nhất một chất hóa học. Ví dụ: thuốc nổ TNT...

+ Loại nhiều chất hóa học (dạng hỗn hợp): Thành phần thuốc nổ gồm nhiều chất hóa học trộn lẫn với nhau theo những tỉ lệ nhất định, ở điều kiện bình thường thì chúng không tác dụng với nhau, tuy nhiên trong những điều kiện đặc biệt như nhiệt độ cao... giữa chúng xảy ra phản ứng hóa học gây nổ.

Tùy theo yêu cầu, công dụng cụ thể mà thành phần hóa học có thể khác nhau, nó bao gồm: chất gây cháy, chất tạo oxy, chất nâng cao độ nhạy của thuốc, chất loại trừ ngọn lửa để không sinh ra sản phẩm có hại, các chất phụ gia...

##### 2. Phân loại công dụng

+ Thuốc nổ phá văng: Là loại thuốc nổ phân hóa chậm, lượng khí phát ra chậm áp lực sinh ra từ từ làm nứt vỡ môi trường xung quanh thành cục, hòn và hắt văng chúng ra xung quanh. Ví dụ: amônhit, thuốc nổ đen...

+ Thuốc nổ phá vỡ: Là loại thuốc nổ có tốc độ phân hóa rất nhanh, lượng khí sinh ra nhanh chóng tạo ra áp lực tức thời rất lớn làm vỡ môi trường nhưng không gây hiện tượng bắn văng. Ví dụ: dinamit, trinitrobenzen...

Trong xây dựng người ta chia thuốc nổ theo khả năng phá hoại của chúng thành:

- Thuốc gây nổ. Loại này nhạy với va chạm, ma sát và tác dụng của lửa, có thể thông qua lượng nhỏ loại này để gây nổ lượng thuốc nổ lớn khác. Dùng loại này để chế tạo kíp nổ, dây dẫn nổ.

- Thuốc có sức nổ yếu, loại này có độ nhạy kém hơn nhiều so với thuốc gây nổ.
- Thuốc có sức nổ trung bình, loại này cũng có độ nhạy kém hơn thuốc gây nổ.
- Thuốc có sức nổ mạnh.

Một số loại thuốc nổ thông dụng:

+ **Thuốc đen:** Là loại thuốc nổ bắn văng, loại này nhạy với ma sát va chạm, tia lửa, loại này dễ ẩm, cần bảo quản tốt. Hay dùng để khai thác đá tảng, đá hộc lớn, để chế tạo dây dẫn lửa.

+ **Thuốc amônhit:** Loại này không nhạy với ma sát, ít nhạy với va chạm, không chịu ảnh hưởng của sự thay đổi nhiệt độ không bắt cháy khi gặp tia lửa hay ngọn lửa. Loại này cũng dễ bị ẩm. Hay dùng để phá vỡ các loại đá mềm.

+ **Thuốc nổ dinamit:** Loại này có thể lèn chặt khi đóng gói, không sợ nước, ẩm có thể dùng làm bộc phá nổ dưới nước, không sinh ra khí độc khi nổ, dễ nổ khi bị ma sát, va chạm. Hay dùng để phá đá rắn. Năng lực nổ yếu dần khi để lâu.

+ **Fulminat Thủy ngân**  $[Hg(CNO)_2]$ : Ổn định ở nhiệt độ thường, nhiệt độ càng cao thì phân hóa càng nhanh, nhiệt độ đến  $160^{\circ}C$  đến  $165^{\circ}C$  thì nổ, Fulminat Thủy ngân khô rất nhạy, thậm chí chỉ cần khẽ va chạm hoặc ma sát cũng gây nổ, độ nhạy kém khi gặp ẩm (độ ẩm khoảng 30% va chạm cũng không nổ). Dùng làm kíp nổ.

## §7.2. CÁC DỤNG CỤ VÀ CÁC PHƯƠNG PHÁP GÂY NỔ

Có 3 phương pháp gây nổ, đi kèm là các dụng cụ gây nổ tương ứng: Gây nổ bằng lửa, gây nổ bằng điện, gây nổ bằng dây dẫn nổ.

### 7.2.1. Gây nổ bằng lửa

Đốt cháy dây dẫn lửa, lửa truyền đến kíp lửa với tốc độ nhất định và làm cháy thuốc nổ gây nổ.

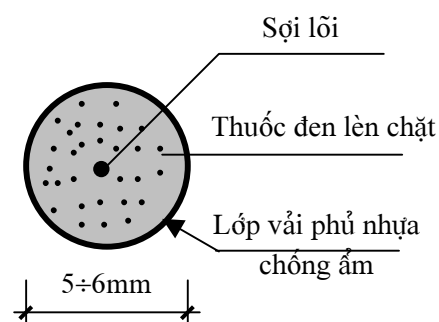
#### 1. Dây dẫn lửa

Hình 7-1 thể hiện cấu tạo mặt cắt ngang của dây dẫn lửa.

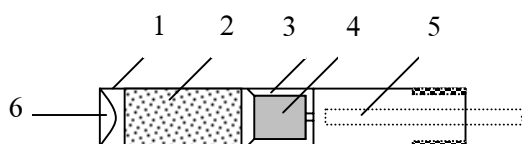
Tốc độ cháy trung bình của dây dẫn lửa là 1cm/s, cháy chậm khoảng 0,5cm/s.

Cần chú ý tránh ẩm, tránh nhiệt, tránh cong gãy.

#### 2. Kíp lửa (hình 7-2)



Hình 7-1. Mặt cắt ngang dây dẫn lửa



Hình 7-2. Kíp lửa

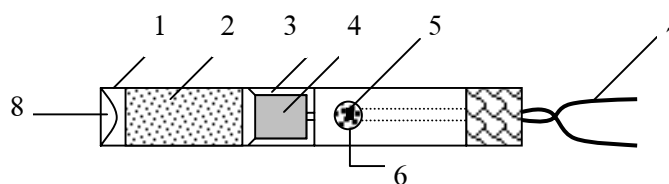
- 1) Vỏ (Bằng đồng, nhôm);
- 2) thuốc gây nổ;
- 3) Mũ kim loại định hướng;
- 4) Hạt nổ;
- 5) Dây dẫn lửa;
- 6) Mặt lõm định hướng nổ

Kíp lửa có chiều dài 50mm, đường kính 7mm, Đáy lõm có tác dụng định hướng

nổ làm tăng tác dụng của kíp khi nổ.

## 7.2.2. Gây nổ bằng điện

### 1. Kíp điện (Hình 7-3)



Hình 7-3. Kíp điện

- 1) Vỏ (Bằng đồng, nhôm); 2) thuốc gây nổ; 3) Mũ kim loại định hướng;  
4) Hạt nổ; 5) Cầu cháy; 6) Thuốc mồi dễ cháy; 7) dây điện; 8) Mặt lõm

Về cấu tạo, kíp điện gần giống với kíp lửa, thay thế dây dẫn lửa bằng dây điện, khi có điện, sẽ đốt cháy cầu cháy (làm bằng dây Conxtăngtan đường kính  $0.035 \div 0.05 \text{ mm}$ , có điện trở  $0.65 \div 2 \Omega$ ) làm cháy khối thuốc mồi, sau đó làm nổ hạt nổ và gây nổ kíp. Kíp điện có loại nổ nhanh, loại nổ chậm, với loại nổ chậm người ta đặt thêm thuốc cháy chậm vào khoảng giữa mũ kim loại và cầu cháy.

### 2. Nguồn điện

Có thể dùng nguồn điện một chiều ( $U = 110, 220 \text{ v}$ ), nguồn điện xoay chiều ( $U = 127, 220, 380 \text{ v}$ ). Các nguồn điện có thể mắc nối tiếp hoặc song song với nhau và có thể làm nổ một nhóm kíp điện nối bất kì theo kiểu nào dưới đây:

+ Mắc nối tiếp, cách mắc đơn giản đỡ tốn dây điện, dùng khi nguồn có hiệu điện thế lớn. Độ tin cậy theo cách mắc này kém vì chỉ cần một kíp hỏng sẽ không gây nổ cho các kíp còn lại.

+ Mắc song song, dùng khi nguồn có hiệu điện thế thấp nhưng cường độ dòng mạnh, cách mắc này cho độ tin cậy cao.

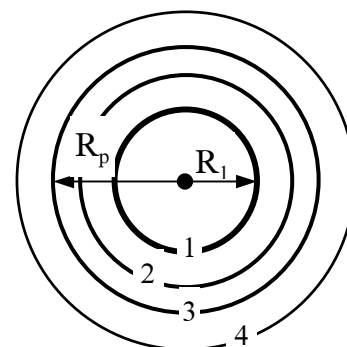
+ Mắc hỗn hợp, dùng khi nguồn điện có hiệu điện thế và cường độ dòng điện cao. Yêu cầu số lượng kíp điện và điện trở trong mỗi nhóm phải như nhau.

## §7.3. TÁC DỤNG CỦA NỔ Mìn

Tác dụng phá hoại của nổ mìn phụ thuộc vào rất nhiều yếu tố: Môi trường cần phá hoại, hình dạng khối mìn, vị trí đặt mìn trong môi trường, vị trí và hướng của kíp nổ trong khối thuốc nổ, lượng thuốc nổ, loại thuốc nổ.

### 7.3.1. Nổ mìn trong môi trường đồng nhất vô hạn

Giả thiết có một khối mìn chôn trong môi trường đồng nhất và vô hạn. Khi mìn nổ sẽ tạo ra xung quanh những sóng xung kích hình cầu. Ở tâm vùng nổ áp lực rất lớn, càng ra xa áp lực sóng xung



Hình 7-4. Tác dụng phá hoại của mìn trong môi trường đồng nhất vô hạn

kích giảm do phải thắng được cản lực của môi trường xung quanh. Do mức độ phá hoại của nổ mìn không giống nhau ở các điểm trong môi trường, vì vậy người ta chia tác dụng phá hoại của nổ mìn ra làm 4 vùng như hình 7-4

**1. Vùng vỡ vụn ( $R_1$ ):** Ở ngay trung tâm nơi đặt mìn, ở đó môi trường bị áp lực lớn nhất tác dụng nên vỡ vụn ra và bị lèn ép lại, tạo ra những khoảng trống.

**2. Vùng bắn văng ( $R_2$ ):** Ở đây sóng xung kích đã bị giảm yếu do phải khắc phục lực cản của môi trường nhưng vẫn đủ lớn để phá hoại môi trường thành những cục nhỏ và làm chúng bị bắn văng đi xa nếu có mặt tự do.

**3. Vùng rạn nứt ( $R_3$ ):** Ở đây sóng xung kích đã bị giảm yếu đi rất nhiều, nó chỉ còn đủ sức làm nứt vỡ môi trường xung quanh thành cục, hòn nằm nguyên tại chỗ.

**4. Vùng chấn động ( $R_4$ ):** Sóng xung kích lúc này rất yếu chỉ đủ để làm rung động môi trường xung quanh.

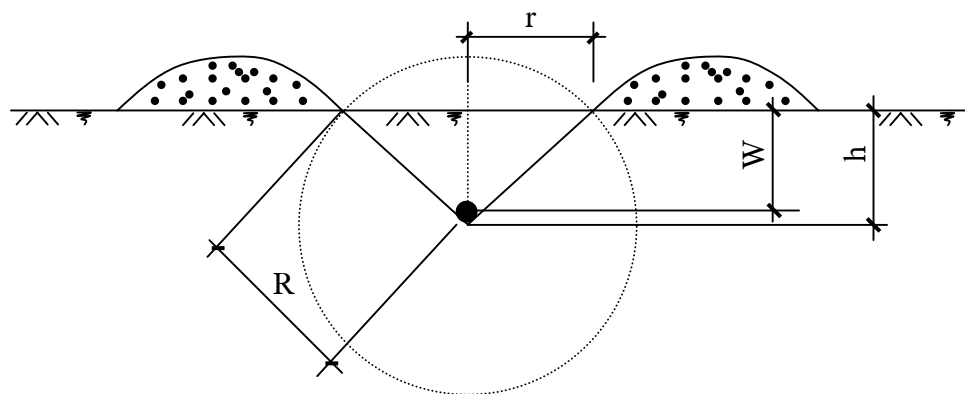
Ranh giới giữa các vùng không rõ ràng, trong đó bán kính vùng tác dụng ( $R_1$ ), ( $R_2$ ), ( $R_3$ ) là có ý nghĩa thực tế và gọi là bán kính tác dụng phá hoại của mìn ( $R_p$ ).

**7.3.2. Nổ mìn trong môi trường có mặt tự do**

Khi vị trí của mìn trong môi trường được đặt gần với mặt tự do, nếu bán kính phá hoại theo một hướng bất kỳ nào đó lớn hơn khoảng cách từ vị trí đặt mìn đến mặt tự do, thì tác dụng nổ mìn sẽ xuất hiện ra bên ngoài theo hướng mặt tự do đó. Như vậy nơi nào có trở lực nhỏ nhất thì nơi đó bị phá hoại nhiều nhất.

Muốn tăng hiệu quả phá hoại khi nổ mìn cần đặt mìn trong môi trường có một hay nhiều mặt tự do, hoặc phải tạo ra các mặt tự do nhằm nâng cao hiệu quả nổ mìn.

Xét trường hợp cụ thể khi nổ mìn có mặt tự do, khi mìn nổ, trên mặt tự do sẽ hình thành một hố nổ hình chóp nón gọi là hố phễu nổ mìn, các thông số hố phễu nổ mìn trên hình 7-5.



**Hình 7-5.** Hố phễu nổ mìn

+ r (m)-Bán kính miệng hố phễu; R (m)-Bán kính phá hoại của mìn; W (m)-Đường cản nhỏ nhất (tính từ tâm đặt mìn đến mặt tự do); h(m) Chiều sâu thực tế hố phễu nổ mìn.

**7.3.3. Phân loại tác dụng của nổ mìn**

Tác dụng phá hoại của nổ mìn được đặc trưng bởi chỉ số tác dụng nổ mìn n:

$$n = \frac{r}{W} \quad (7.1)$$

+ Khi mìn (hoặc liều thuốc nổ) có  $n = 1$  nghĩa là  $r = W$ , đó là liều thuốc nổ có chỉ số bắn văng trung bình.

+ Khi mìn (hoặc liều thuốc nổ) có  $n > 1$  nghĩa là  $r > W$ , đó là liều thuốc nổ có chỉ số bắn văng xa, mạnh.

+ Khi mìn (hoặc liều thuốc nổ) có  $n < 1$  nghĩa là  $r < W$ , đó là liều thuốc nổ có chỉ số bắn văng yếu.

- Nếu  $n = 0.75 \div 1$  liều thuốc nổ có chỉ số bắn văng yếu, chủ yếu làm xói toi đất, không tạo ra phểu nổ, nghĩa là đất không bị bắn văng đi hoặc bị bắn văng rất yếu.

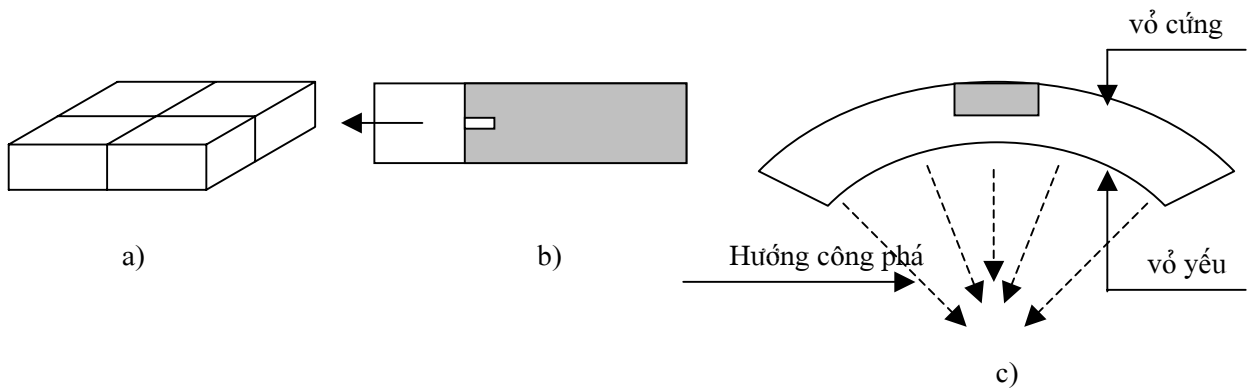
- Nếu  $n < 0.75$  liều thuốc nổ rất yếu, không có bắn văng.

- Nếu  $r \ll W$  dùng để nổ om (nổ ngầm).

Nổ văng xa thường được ứng dụng để đào, khai thác và vận chuyển đất đá. Nổ xói toi ứng dụng để xói toi đất. Nổ om được ứng dụng để tạo ra những khoảng trống trong đất.

### 7.3.3. Ảnh hưởng của hình dạng và bề mặt khối thuốc nổ đến tác dụng của nổ mìn

Hình dáng khối thuốc nổ có thể là hình khối, hình ống, hình bán cầu. Hình khối thuận tiện cho việc bố trí xếp đặt, tuy nhiên khi nổ không định hướng. Khối hình ống khi nổ có thể định hướng, dùng để đào kênh mương, vận chuyển đất đá khi đào theo hướng định trước. Khối thuốc nổ hình bán cầu, loại này được cấu tạo mặt lõm có lớp vỏ yếu hơn mặt lồi có tác dụng định hướng sự nổ nhằm tăng hiệu quả nổ mìn.



**Hình 7-6.** Hình dạng và đặc điểm bề mặt khối thuốc nổ

a) Hình khối; b) Hình ống; c) Hình cầu

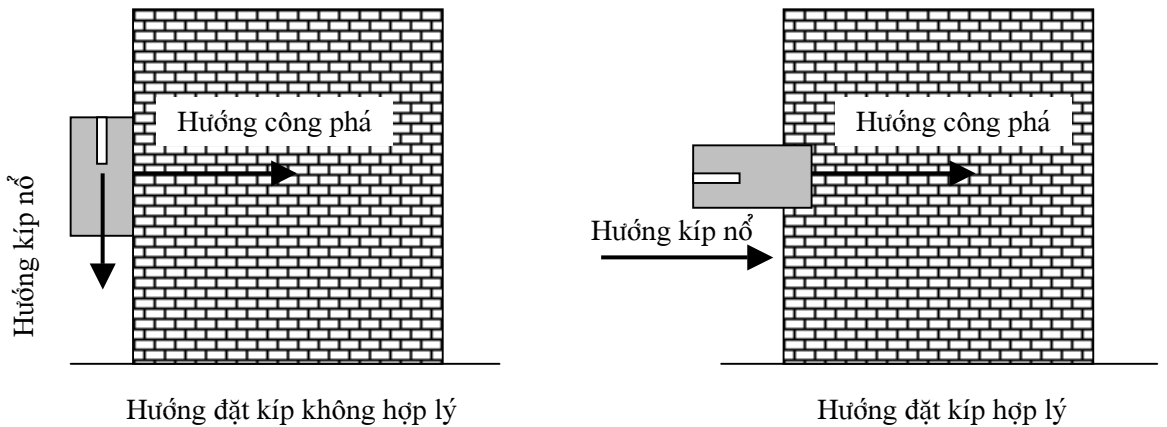
### 7.3.4. Ảnh hưởng của vị trí đặt thuốc nổ đến tác dụng của nổ mìn

Thuốc nổ có thể đặt ở những vị trí khác nhau trong môi trường cần phá hoại. Cần lựa chọn vị trí đặt sao cho tận dụng được áp lực khi nổ làm tăng tác dụng phá hoại của mìn.

### 7.3.5. Ảnh hưởng của vị trí đặt kíp trong khối thuốc nổ đến tác dụng của nổ mìn

Để tăng hiệu quả phá hoại khi nổ mìn, kíp nổ được bố trí sao cho hướng nổ

trùng với hướng công phá chính (hình 7-7).



Hình 7-7. Cách đặt kíp nổ

**§7.4. TÍNH TOÁN LƯỢNG THUỐC NỔ**

Khối lượng thuốc nổ được tính toán theo công thức 7.2

$$Q = qV \text{ (kg)} \tag{7.2}$$

Trong đó: q (kg/m<sup>3</sup>)-lượng thuốc nổ riêng, tùy thuộc vào loại thuốc nổ, cấp đất đá cần phá vỡ và cách thức phá vỡ; V (m<sup>3</sup>)-thể tích khối đất hình phễu.

$$V = \frac{1}{3}\pi r^2 W \text{ (m}^3\text{)} \tag{7.3}$$

**7.4.1. Khi liều thuốc nổ bắn văng trung bình**

Vì liều thuốc nổ bắn văng trung bình nên  $r = W$

$$V = \frac{1}{3}\pi W^3 \approx W^3 \approx r^3$$

Khi đó lượng thuốc cần thiết là:

$$Q = qW^3 = qr^3 \text{ (kg)} \tag{7.4}$$

Liều thuốc nổ riêng phụ thuộc vào loại thuốc nổ, cấp đất đá. Kể đến các loại thuốc nổ khác nhau, trong tính toán người ta đưa vào hệ số điều chỉnh α. Khi đó :

$$Q = \alpha qW^3 \text{ (kg)} \tag{7.5}$$

**Hệ số điều chỉnh α cho một số thuốc nổ thường dùng**

Loại thuốc nổ	Hệ số α	Độ chặt trung bình của thuốc nổ (kg/cm <sup>3</sup> )		Loại thuốc nổ	Hệ số α	Độ chặt trung bình của thuốc nổ (kg/cm <sup>3</sup> )	
		Thuốc bột	Thuốc đóng bánh			Thuốc bột	Thuốc đóng bánh
Amôhit N <sup>0</sup> 9 và 10	1.0	0.8	0.85	Trinitrotoluen	0.95	0.93	0.98
Amôhit N <sup>0</sup> 7	0.9	0.9	0.95	Nitrat amôn	1.45	0.9	0.95
Amôhit N <sup>0</sup> 6	0.85	0.9	0.95	Đinamit 62%	0.75	1.25	
B3 chịu nước	0.9	0.9	0.95	Thuốc đen	1.65		



### 7.4.2. Khi liều thuốc nổ bắn văng xa

Vì liều thuốc nổ bắn văng nên  $r > W$ , lúc này phải kể đến chỉ số bắn văng  $f(n)$ . Theo Boretscop, chỉ số bắn văng  $f(n)$  được tính:

$$f(n) = (0.4 + 0.6n^3) \quad (7.6)$$

Khi đó lượng thuốc nổ được tính theo công thức:

$$Q = \alpha \cdot q \cdot f(n) \quad (7.7)$$

### 7.4.3. Khi nổ mìn ở những nơi có nhiều lớp đất đá khác nhau

Xác định trị số  $q_{tb}$  như sau:

$$q_{tb} = \frac{\alpha(q_1 h_1 + q_2 h_2 + \dots + q_n h_n)}{W} \quad (\text{kg/m}^3) \quad (7.8)$$

Trong đó:  $q_1, q_2, \dots, q_n$  ( $\text{kg/m}^3$ )-lượng thuốc nổ riêng đối với từng lớp đất đồng nhất;  $h_1, h_2, \dots, h_n$  (m)-chiều dày của mỗi lớp đất đồng nhất.

## §7.5. CÁC PHƯƠNG PHÁP NỔ MÌN

Thi công nổ mìn bao gồm một số phương pháp sau:

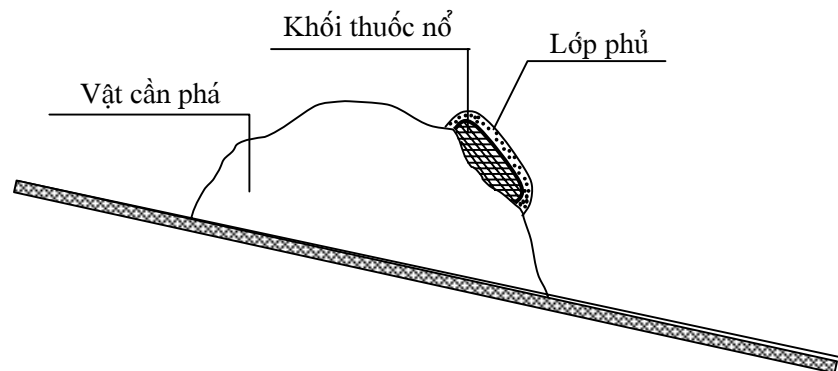
- + Nổ mìn mặt ngoài (nổ mìn áp mặt).
- + Nổ mìn trong lỗ nông.
- + Nổ mìn trong lỗ sâu.
- + Nổ mìn bắn văng xa.
- + Nổ mìn vi sai.

### 7.5.1. Nổ mìn áp mặt

Áp mìn (khối thuốc nổ) vào bề mặt đối tượng cần phá hoại (nên lợi dụng vị trí lõm tự nhiên, hoặc chuẩn bị trước), bên ngoài có đắp đất hoặc cát.

Ưu điểm của phương pháp này là đơn giản, dễ thi công, không tốn công khoan tạo lỗ. Tuy nhiên hiệu quả nổ mìn kém do mất mát áp lực ra môi trường tự do xung quanh, tổn kém thuốc nổ.

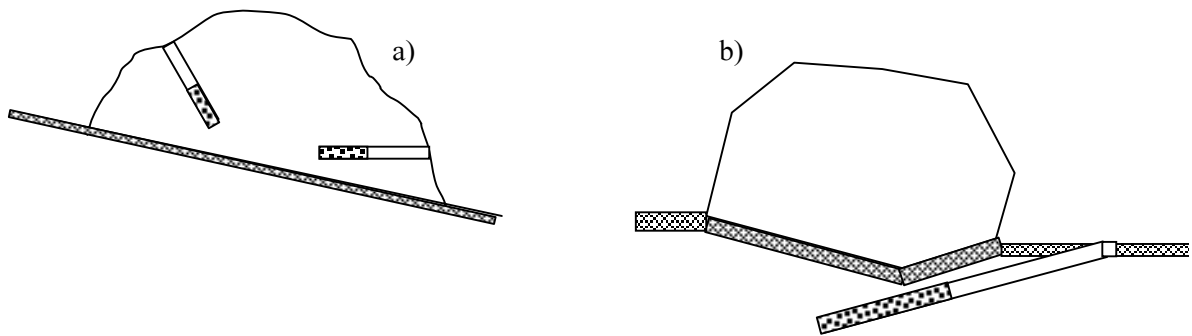
Áp dụng phương pháp này để phá đá mồ côi, đào gốc cây hay phá dỡ vật kiến trúc...



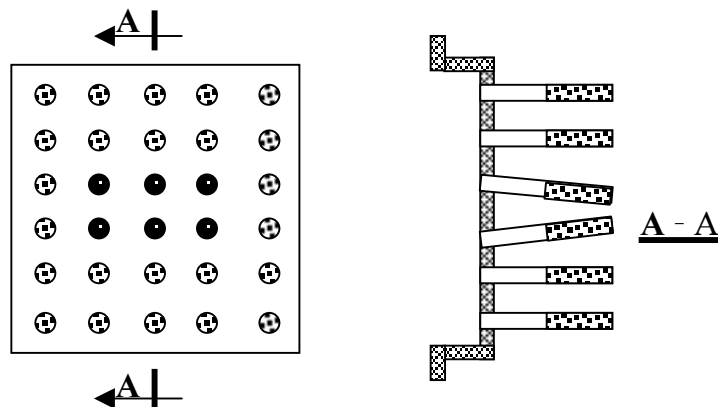
Hình 7-8. Nổ mìn áp mặt

### 7.5.2. Nổ mìn trong lỗ nông

Người ta khoan vào trong vật hoặc đối tượng cần phá vỡ những lỗ nông có đường kính từ 30 ÷ 60mm và sâu đến 3m. Thuốc nổ (thuốc bột hoặc thuốc đóng bánh) được lèn chặt vào trong lỗ (thuốc nổ đóng bánh được đặt từng thanh vào lỗ). Tùy thuộc vào yêu cầu khai thác hay phá dỡ mà lượng thuốc nổ có thể nhồi đầy hay một phần của lỗ khoan. Ưu điểm của phương pháp này là hiệu quả nổ mìn cao do tận dụng được áp lực nổ (áp lực không mất mát ra môi trường tự do như trường hợp nổ mìn áp mặt). Cùng hiệu quả phá hoại như nhau, nổ mìn lỗ nông chỉ cần sử dụng lượng thuốc nổ bằng 1/12 lần lượng thuốc nổ dùng trong phương pháp nổ mìn áp mặt. Tuy vậy phương pháp này tốn công khoan lỗ. Áp dụng phương pháp này để phá đất đá theo tầng, phá đá mồ côi, đào hố sâu, đào đường hầm...



**Hình 7-9.** Nổ mìn lỗ nông  
a) Nổ phá vỡ; b) Nổ phá tung



**Hình 7-10.** Nổ mìn đào hầm

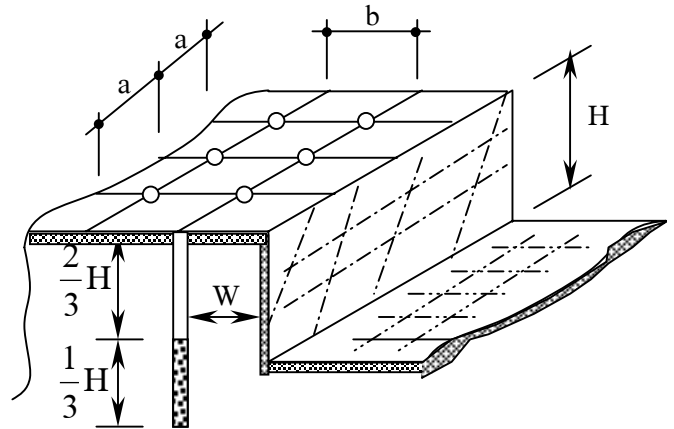
- Loạt mìn nổ trước tạo ra mặt tự do
- Loạt mìn nổ sau

Hình 7-10 là một ví dụ nổ mìn đào hầm, ban đầu người ta cho nổ các hàng mìn giữa để tạo ra các mặt tự do, các hàng mìn này được khoan nghiêng so với trục hầm một góc từ 45<sup>0</sup> ÷ 60<sup>0</sup>, gọi hàng mìn này là hàng mìn xuyên. Các hàng mìn biên được nổ sau. Các nổ này rất hiệu quả và tiết kiệm nhiều thuốc nổ.

**7.5.3. Nổ mìn trong lỗ sâu**

Người ta khoan những lỗ sâu có đường kính từ 75 ÷ 300mm, chiều sâu đến 30m,

thuốc nổ được nhồi liên tục hoặc ngắt quãng vào trong lỗ khoan và chiếm khoảng 1/3 chiều dày lớp đất cần khai thác, phần còn lại lấp đất, lỗ mìn được khoan sâu hơn cao trình đào từ 1 ÷ 2m để tăng hiệu quả nổ mìn phần dưới... Áp dụng để phá vỡ các tầng đất đá có độ sâu lớn. Các kích thước phân bố lỗ mìn tùy thuộc vào độ chắc của đất đá và được qui định dưới đây:



Hình 7-11. Nổ mìn lỗ sâu

$$W = (0.5 \div 0.75)H.$$

$$a = (0.5 \div 0.75)H \text{ và không quá } 5m.$$

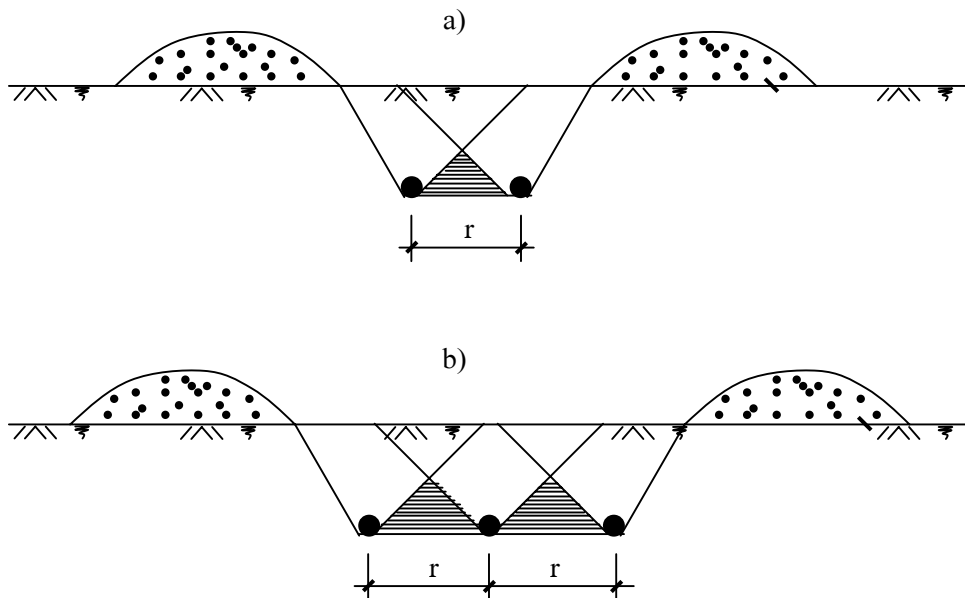
$$b = (0.6 \div 0.9)H \text{ và không quá } 5m.$$

**7.5.4. Nổ mìn bắn văng xa**

Mục đích nổ mìn bắn văng xa là phá vỡ đất đá thành từng cục nhỏ đồng thời di chuyển đất đá vừa phá hướng theo những hướng định sẵn thay thế cho quá trình vận chuyển. Quá trình nổ và bắn văng đất đá sẽ tạo thành lỗ sâu, rộng... đồng thời đất đá được bắn văng theo hướng nhất định để lấp hoặc đắp công trình lân cận.

**1. Bắn văng về 2 phía**

Áp dụng khi thi công đào móng, kênh mương



Hình 7-12. Nổ mìn bắn văng về 2 phía

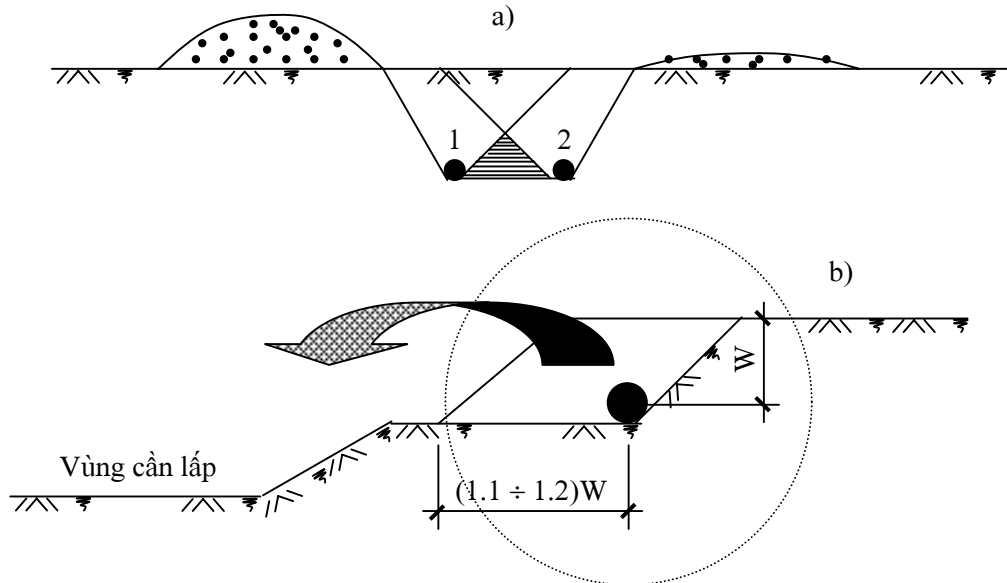
a) Hai hàng mìn; b) Ba hàng mìn

Hố đào hẹp chôn một hàng mìn, nếu rộng có thể chôn 2 ÷ 3 hàng (không quá 3 hàng). Các hàng cách nhau khoảng bằng bán kính phễu nổ r, để hố đào sạch, hàng mìn

giữa tăng lượng thuốc nổ lên 25% và cho nổ chậm hơn 2 hàng 2 bên một chút, mục đích là chờ hai hàng mìn 2 bên nổ tạo ra các mặt tự do (hình 7-12).

## 2. Bắn văng về 1 phía (nổ mìn định hướng)

Mục đích là hất đất về một phía định trước hoặc hất đất từ chỗ cao xuống chỗ thấp. Người ta bố trí 2 hàng mìn, hàng thứ nhất nổ trước một khoảng thời gian nhất định (nhưng không quá 2 giây) để tạo mặt tự do và hất một phần đất lên bờ, hàng thứ 2 có chỉ số bắn văng xa  $f(n) = 1.5$  lần của hàng mìn thứ nhất để bắn đất về phía mặt tự do được tạo ra bởi hàng mìn thứ nhất (hình 7-13).



**Hình 7-12.** Nổ mìn bắn văng về 1 phía  
a) Đào hố; b) Vận chuyển và lấp đất

## 5. Nổ mìn vi sai

Nổ mìn vi sai là không chế trình tự nổ các lỗ mìn theo một khoảng thời gian ngắn đoạn rất nhỏ (đến phần nghìn giây). Nổ mìn vi sai khác với nổ mìn tức thời, đồng loạt và nổ mìn chậm ở chỗ:

+ *Nổ mìn tức thời, đồng loạt* - Tạo ra hiện tượng va chạm tương tác các sóng nổ làm cho trong trường ứng suất của sóng nổ không đồng đều, nơi có cường độ rất cao, nơi có cường độ thấp. Nơi có cường độ cao, đất đá thu được động năng lớn văng đi xa mà không kịp vỡ vụn, nơi có cường độ thấp tác dụng phá hoại kém. Khi đặt nhiều hàng mìn thì từ hàng thứ hai trở đi sức công phá kém vì không có mặt tự do, cần tốn thêm thuốc nổ để đạt hiệu quả yêu cầu.

+ *Nổ mìn chậm* - Thời gian ngắn đoạn giữa các đợt nổ dài (đến hàng giây), nghĩa là nổ đợt mìn thứ 2 khi ứng lực đợt nổ trước đó đã triệt tiêu. Cách nổ này hiệu quả nổ mìn kém.

+ *Nổ mìn vi sai* - Khi mìn nổ, có hiện tượng giao thoa sóng nổ, đất đá bị tác

dụng dao động nên được phá hủy đồng đều. Khi ứng lực đợt nổ trước chưa triệt tiêu thì ứng lực đợt nổ tiếp theo đã tiếp đến làm tăng tác dụng phá hoại, ngoài ra tại thời điểm nổ sau đã tạo ra mặt tự do mới nên hiệu quả nổ mìn tăng lên. Kinh nghiệm sản xuất cho thấy thời gian nổ vi sai chênh lệch từ 5 đến 10 phần ngàn của giây.

---

## PHẦN II

# CÔNG TÁC BÊ TÔNG VÀ BÊ TÔNG CỐT THÉP TOÀN KHỐI

### MỞ ĐẦU

Bê tông và bê tông cốt thép là một loại đá nhân tạo được hình thành sau khi vữa bê tông đông cứng. Trong bê tông có cốt thép gọi là bê tông cốt thép. Hỗn hợp vữa bê tông bao gồm các thành phần sau: Chất kết dính (xi măng); Cốt liệu (đá hoặc sỏi và cát vàng); Nước sạch; Các chất phụ gia (có thể có hoặc không). Tỷ lệ cấp phối, độ to nhỏ của cốt liệu thô (đá hay sỏi) được xác định theo mác thiết kế của bê tông. Có thể tạo được các loại bê tông với nhiều mác thiết kế khác nhau tùy theo yêu cầu sử dụng.

Bê tông và bê tông cốt thép được sử dụng rộng rãi trong xây dựng vì nó có nhiều những ưu điểm sau đây:

- + Các thành phần cốt liệu tạo nên bê tông có sẵn ở mọi nơi.
- + Sử dụng vật liệu bê tông và bê tông cốt thép có thể tạo ra được những hình dạng khác nhau của kết cấu công trình từ đơn giản đến phức tạp tùy theo yêu cầu kiến trúc, kết cấu hay các yêu cầu thẩm mỹ.
- + Có thể tạo ra nhiều loại bê tông với cường độ khác nhau (từ  $100 \text{ kg/cm}^2$  đến  $400 \text{ kg/cm}^2$  và hơn nữa), có trọng lượng khác nhau ( $400 \text{ kg/m}^3$  đến  $4000 \text{ kg/m}^3$ ) tùy theo yêu cầu và mục đích sử dụng.
- + Có khả năng cách âm, cách nhiệt, chịu lửa, chịu mài mòn, chống bức xạ, chống ăn mòn.
- + Dễ sản xuất, có thể sản xuất ngay tại vị trí thiết kế của nó trên công trường (bê tông đổ tại chỗ); có thể sản xuất ở nhà máy, công xưởng (bê tông đúc sẵn).

Tuy vậy, một trong những nhược điểm lớn nhất của Bê tông và bê tông cốt thép là:

- + Đối với bê tông đổ tại chỗ, thời gian chờ bê tông đủ cường độ, có khả năng chịu lực để tháo dỡ ván khuôn cột chống khá lâu làm kéo dài thời gian thi công, ảnh hưởng đến tiến độ thi công. Để khắc phục, người ta sử dụng các loại phụ gia đông kết nhanh hay phải áp dụng các biện pháp bảo dưỡng nhằm tăng nhanh tốc độ phát triển cường độ của bê tông như: Hút nước trong bê tông, các biện pháp bảo dưỡng nhiệt ẩm (hấp hơi nước), sấy điện...

Sử dụng bê tông và bê tông cốt thép làm các kết cấu vượt nhịp lớn hoặc chịu tải trọng lớn thì tiết diện thường lớn ảnh hưởng đến mỹ quan công trình. Do vậy không sử dụng kết cấu bê tông cốt thép thông thường để vượt nhịp lớn hoặc chịu tải trọng lớn.

Các quá trình công nghệ thi công đổ bê tông cốt thép toàn khối bao gồm:

- + Chuẩn bị vật liệu theo các yêu cầu kết cấu, kiến trúc (Xi măng, cát, đá, sỏi...).
- + Tính toán cấp phối bê tông.
- + Gia công lắp dựng ván khuôn, cột chống, sàn công tác.
- + Gia công lắp dựng cốt thép.

- + Trộn, vận chuyển, đổ, đầm bê tông.
- + bảo dưỡng bê tông mới đổ.
- + Tháo dỡ ván khuôn.
- + Xử lý các khuyết tật trong bê tông.

Khi tổ chức đổ bê tông toàn khối, nên tổ chức thi công theo phương pháp dây chuyền vì các quá trình thi công chủ yếu lặp đi lặp lại nhiều lần trên các phân đoạn, các đoạn (theo phương ngang), trên các đợt thi công (theo chiều cao công trình), do vậy sẽ tận dụng tối đa khả năng chuyên môn của các tổ thợ chuyên nghiệp. Các tổ thợ chuyên môn thi công các công tác riêng biệt, mỗi công tác tạo nên một dây chuyền chuyên môn. Nhóm các dây chuyền bộ phận sẽ tạo nên dây chuyền kỹ thuật đổ bê tông toàn khối. Các dây chuyền bộ phận là:

- + Dây chuyền gia công lắp dựng ván khuôn, cột chống và sàn thao tác.
  - + Dây chuyền gia công lắp dựng cốt thép.
  - + Dây chuyền đổ, đầm bê tông.
  - + Dây chuyền tháo dỡ ván khuôn cột chống và sàn thao tác.
-

## CHƯƠNG VIII. CÔNG TÁC VÁN KHUÔN CỘT CHỐNG VÀ SÀN THAO TÁC

Ván khuôn, cột chống và sàn thao tác là công cụ hết sức quan trọng và cần thiết trong thi công đổ bê tông cốt thép toàn khối, cũng như đổ bê tông cấu kiện đúc sẵn. Vì vậy khi chế tạo và sử dụng ván khuôn cần phải đáp ứng những yêu cầu kỹ thuật nhất định.

### §8.1. MỤC ĐÍCH - NHỮNG YÊU CẦU KỸ THUẬT ĐỐI VỚI VÁN KHUÔN CỘT CHỐNG VÀ SÀN THAO TÁC

#### 8.1.1. Mục đích của ván khuôn, cột chống và sàn thao tác

+ Ván khuôn làm khuôn mẫu *tạm thời* nhằm tạo ra những hình dạng kết cấu công trình theo yêu cầu thiết kế, kiến trúc.

+ Chịu các tải trọng (thẳng đứng, nằm ngang) do trọng lượng vữa bê tông ướt, các hoạt tải sinh ra trong quá trình thi công.

+ Quyết định tính chất bề mặt của kết cấu.

+ Cột chống đảm bảo cho ván khuôn ở độ cao nhất định theo yêu cầu

+ Hệ cột chống nhận tất cả các tải trọng từ trên ván khuôn truyền xuống và truyền xuống nền.

+ Chống lại các lực xô ngang, tải trọng gió và đỡ sàn thao tác.

#### 8.1.2. Các yêu cầu đối với ván khuôn, cột chống

+ Ván khuôn phải được thiết kế và thi công đúng theo hình dáng, kích thước của các bộ phận kết cấu công trình.

+ Ván khuôn phải đảm bảo bền, cứng, ổn định, không biến dạng trong quá trình làm việc.

+ Đảm bảo kín, khít, không cho vữa bê tông bị chảy vãi, không tác dụng với các thành phần của vữa bê tông, không làm thay đổi thành phần của vữa bê tông.

+ Đơn giản, gọn nhẹ, thuận tiện trong quá trình lắp đặt cũng như tháo dỡ, lắp dựng nhanh, tháo dỡ dễ dàng.

+ Không gây khó khăn trong việc lắp đặt cốt thép, đổ, đầm bê tông

+ An toàn trong sử dụng.

+ Có độ luân chuyển lớn, ván khuôn gỗ phải sử dụng 5 ÷ 7 lần, ván khuôn thép phải sử dụng từ 50 ÷ 200 lần.

#### 8.1.3. Các biện pháp đảm bảo các yêu cầu của hệ ván khuôn, cột chống

+ Chế tạo ván khuôn phải đúng hình dạng, kích thước theo yêu cầu thiết kế, sai lệch không được vượt quá phạm vi cho phép.

+ Ván khuôn phải được chế tạo từ các loại vật liệu đảm bảo các yêu cầu về cường độ, hình dạng, kích thước. Ván khuôn gỗ phải có độ dày tối thiểu là 2.5cm, gỗ nhóm 7 đến nhóm 8, không có mắt, sẹo, u, lỗi. Ván khuôn thép đảm bảo chế tạo từ các loại thép có đủ cường độ, độ dày (thường là thép CT3), thép không bị han gỉ, biến dạng, cong vênh, bề mặt tốt...

+ Ván khuôn sau khi sử dụng xong phải làm vệ sinh sạch sẽ, cạy bỏ hồ, vữa bê



tông trên bề mặt, nhỏ đỉnh (với ván khuôn gỗ), bôi dầu mỡ chống gỉ (đối với ván khuôn thép), bảo quản nơi khô ráo thoáng mát, che mưa nắng, sắp xếp theo thứ tự để tiện cho thi công.

## **§8.2. PHÂN LOẠI VÁN KHUÔN**

### **8.2.1. Phân loại ván khuôn theo vật liệu**

#### **1. Ván khuôn gỗ**

+ Được sử dụng rộng rãi, thuận tiện và khá kinh tế, nhất là những công trình có qui mô nhỏ.

+ Gỗ dùng chế tạo ván khuôn thường là gỗ nhóm VII hay VIII.

#### **2. Ván khuôn kim loại**

+ Được chế tạo định hình, thường được chế tạo từ thép CT3, bề mặt là bản thép mỏng, có sườn và khung cứng xung quanh. Ván khuôn thép có cường độ cao, khả năng chịu lực lớn, thường được sử dụng, nhất là cho những công trình lớn, có hệ số luân chuyển sử dụng cao.

+ Giá thành sản xuất chế tạo và thuê sử dụng khá lớn.

#### **3. Ván khuôn bê tông cốt thép**

Được chế tạo bằng bê tông lưới thép, trong đó một bề mặt của ván khuôn đã được hoàn thiện (mài granito, ốp đá...), đổ bê tông xong để luôn trong công trình làm lớp trang trí bề mặt. Loại này ít sử dụng.

#### **4. Ván khuôn hỗn hợp thép - gỗ**

Loại này có bề mặt ván khuôn bằng gỗ, sườn chịu lực xung quanh bằng thép.

Ngoài các loại ván khuôn hay được sử dụng đã nêu, còn một số loại ván khuôn khác như ván khuôn tre, nứa (ít dùng), ván khuôn cao su, chất dẻo... là những loại ván khuôn đặc biệt, chuyên dụng.

### **8.2.2. Phân theo đối tượng kết cấu sử dụng ván khuôn**

Theo cách phân loại này ta có các loại ván khuôn: Ván khuôn móng, cột, dầm, sàn, tường...

### **8.2.3. Phân loại theo cấu tạo và kỹ thuật tháo lắp khi thi công**

#### **1. Ván khuôn cố định**

Được gia công chế tạo tại hiện trường, chế tạo một lần, dùng cho các kết cấu có hình dạng đặc biệt không lắp lại trên công trình, dùng xong thì lại tháo rời thành từng tấm muốn sử dụng lại phải gia công chế tạo lại. Loại này tốn công chế tạo, tốn vật liệu, không kinh tế.

#### **2. Ván khuôn luân lưu**

Được tạo thành bằng cách tổ hợp những tấm đã gia công từ trước, ra công trình chỉ ghép chúng lại với nhau, khi tháo dỡ giữ nguyên hình dạng, do vậy ít hư hại, dễ bảo quản. Loại này sử dụng cho các kết cấu có hình dạng kích thước giống nhau lắp lại nhiều trên công trường. Loại này ít tốn công chế tạo, ít tốn vật liệu, khá kinh tế.

#### **3. Ván khuôn di động**

Là loại ván khuôn có khả năng di chuyển tịnh tiến theo phương ngang hoặc phương thẳng đứng nhờ cơ cấu máy móc hoặc thiết bị riêng. Thường áp dụng cho các kết cấu có tiết diện không thay đổi và chạy dài theo phương ngang (ví dụ: tunel, mái vòm...) hoặc phương thẳng đứng (ví dụ: xi lô, ống khói lõi cứng, vách...).

*a. Ván khuôn di chuyển theo phương đứng*

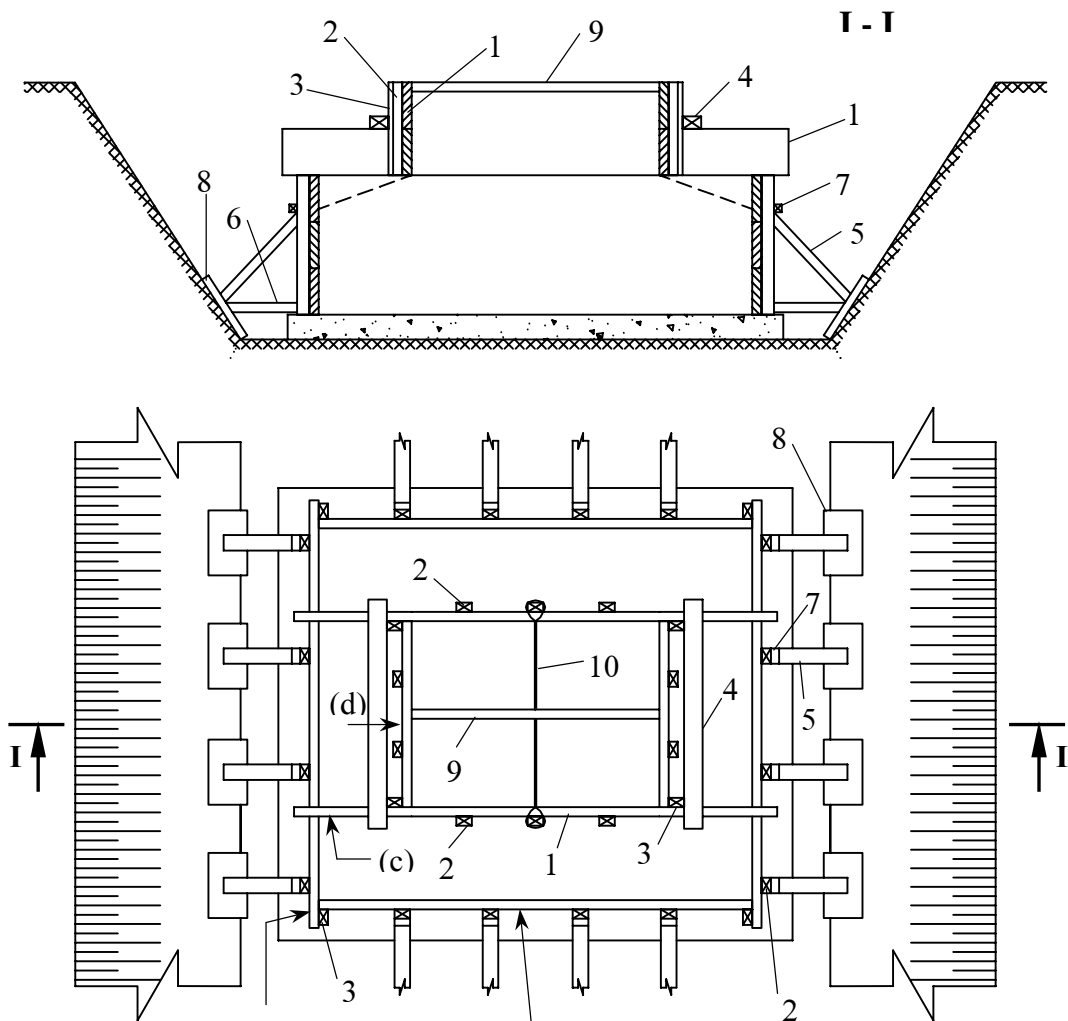
+ Được cấu tạo từ những tấm có chiều cao từ 1,1m ÷ 1,5m, lắp vào toàn bộ chu vi công trình và được nâng lên theo chu kỳ (như ván khuôn leo, ván khuôn treo) hay được nâng lên một cách liên tục (như ván khuôn trượt).

+ Được dùng để thi công các công trình có chiều cao trên 12m, có tiết diện không đổi hay thay đổi theo quy luật như xi lô, ống khói, vách, lõi cứng nhà cao tầng...

*b. Ván khuôn di chuyển theo phương ngang*

+ Được cấu tạo từ những tấm khuôn liên kết vào khung đỡ, khung đỡ lắp trên hệ thống bánh xe chạy theo chiều dài công trình.

+ Dùng để thi công các công trình như kênh dẫn, hầm, mái nhà công nghiệp...



**Hình 8-1.** Ván khuôn móng đơn giạt cấp bằng gỗ

- 1. Ván khuôn; 2. Nẹp đứng; 3. Nẹp cỡ; 4. Nẹp giữ thành; 5. thanh chống xiên;
- 6. Thanh chống ngang; 7. Con bọ; 8. Bản đệm; 9. Thanh cỡ; 10. Dây thép giằng.

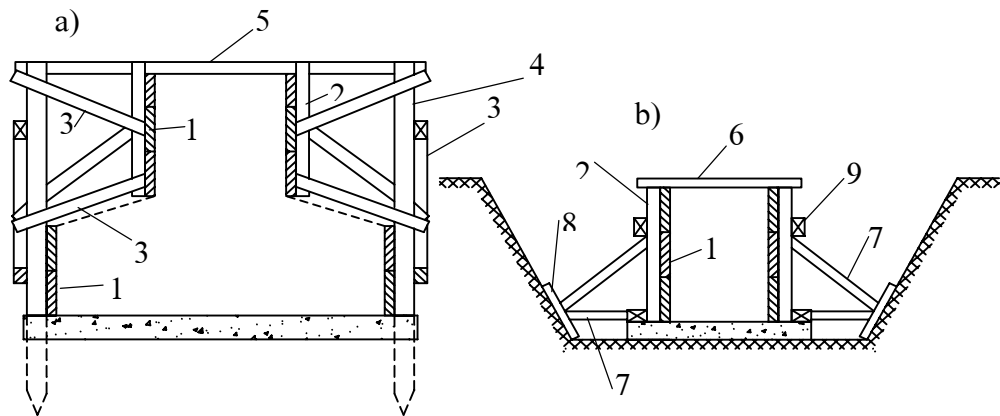
#### 4. Ván khuôn ốp mặt

Đây chính là loại ván khuôn bê tông cốt thép vừa dùng làm ván khuôn vừa sử dụng chúng để ốp bề mặt và trang trí.

### §8.3. VÁN KHUÔN LUÂN LƯU

#### 8.3.1 Ván khuôn móng

Ván khuôn móng bao gồm ván thành móng, ván cổ móng (hình 8-1, 8-2).



**Hình 8-2.** Ván khuôn móng bằng

- a) : Móng băng có tiết diện phức tạp, b) : Móng băng có tiết diện đơn giản  
 1 : ván thành, 2 : nẹp đứng, 3 : thanh giằng, 4 : nẹp đứng đồng thời là cọc thép,  
 5 : thanh văng ngang, 6 : thanh cũ, 7 : thanh chống, 8 : bản đệm, 9 : nẹp ngang.

+ Ván thành móng được cấu tạo từ 1 hay nhiều tấm khuôn được liên kết lại với nhau nhờ nẹp ván thành, số lượng phụ thuộc vào chiều cao của thành móng. Dọc theo chiều dài ván thành người ta bố trí các khung đỡ với khoảng cách được tính toán hợp lý nhằm chịu các áp lực ngang do vữa bê tông còn ướt gây ra và những hoạt tải phát sinh trong quá trình đổ bê tông như: áp lực đầm, áp lực do đổ bê tông.

+ Nếu móng gồm nhiều bậc thì bậc trên lại dựa vào bậc dưới và cũng được liên kết với các điểm cố định xung quanh.

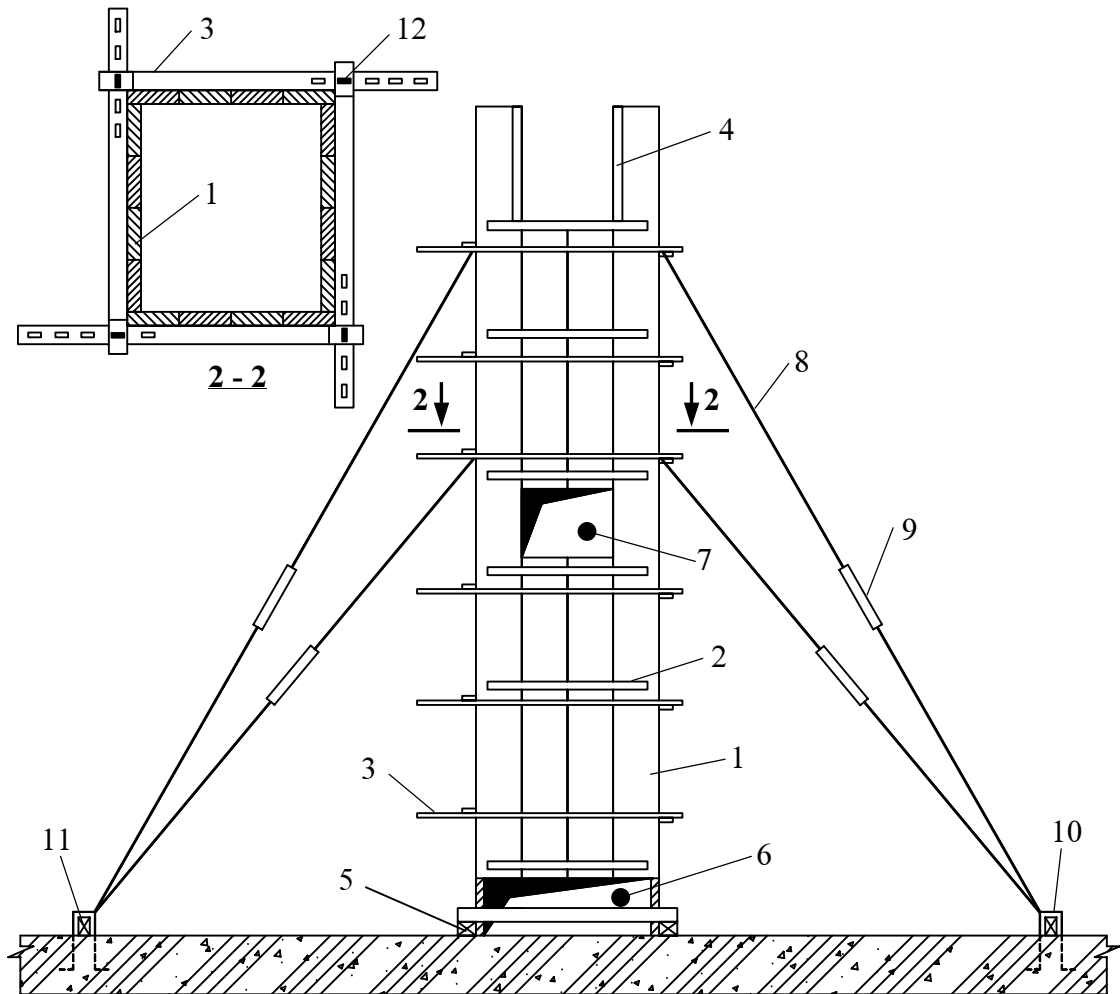
+ Ván khuôn cổ móng: có cấu tạo giống ván khuôn cột gồm 4 tấm khuôn được liên kết lại với nhau nhờ đinh và gông cổ móng. Gông cổ móng vừa làm nhiệm vụ liên kết các ván khuôn lại với nhau, vừa là gối tựa cho ván khuôn chịu các lực ngang do vữa bê tông tươi và các hoạt tải sinh ra trong quá trình thi công đổ bê tông. Khoảng cách giữa các gông phải được tính toán chính xác đảm bảo khả năng chịu lực và không vượt quá độ võng cho phép của ván khuôn cổ móng.

#### 8.3.2 Ván khuôn cột

+ Cột bê tông cốt thép gồm có các tiết diện vuông, chữ nhật, đa giác, tròn... Ván khuôn cột được cấu tạo từ hộp không nắp, không đáy, được gia cố và cố định bằng các nẹp, gông, thanh chống...

+ Tấm khuôn cột thường được cấu tạo từ các tấm ván gỗ, thép, nhựa..., ván gỗ có

độ dày 25mm ÷ 35mm có chiều rộng 200mm ÷ 300mm và được liên kết lại bằng các nẹp. Để dễ dàng vệ sinh chân cột trước khi đổ bê tông, ta chừa một cửa nhỏ tại chân của cột (kích thước khoảng 150 x200), và được bịt kín trước khi đổ bê tông.



**Hình 8-3.** Cấu tạo ván khuôn cột

1. Tấm ván khuôn; 2. Nẹp để liên kết các tấm ván khuôn; 3. Gông cột; 4. Khung gia cường tại các mối nối dầm - cột; 5. Khung định vị; 6. Lỗ chừa để vệ sinh chân cột; 7. Lỗ để đổ bê tông;
8. Thanh chống hay dây giằng; 9. Tăng đờ; 10. Móc sắt chò sẵn; 11. Thanh gỗ tạo điểm tựa;
12. Chốt gông cột.

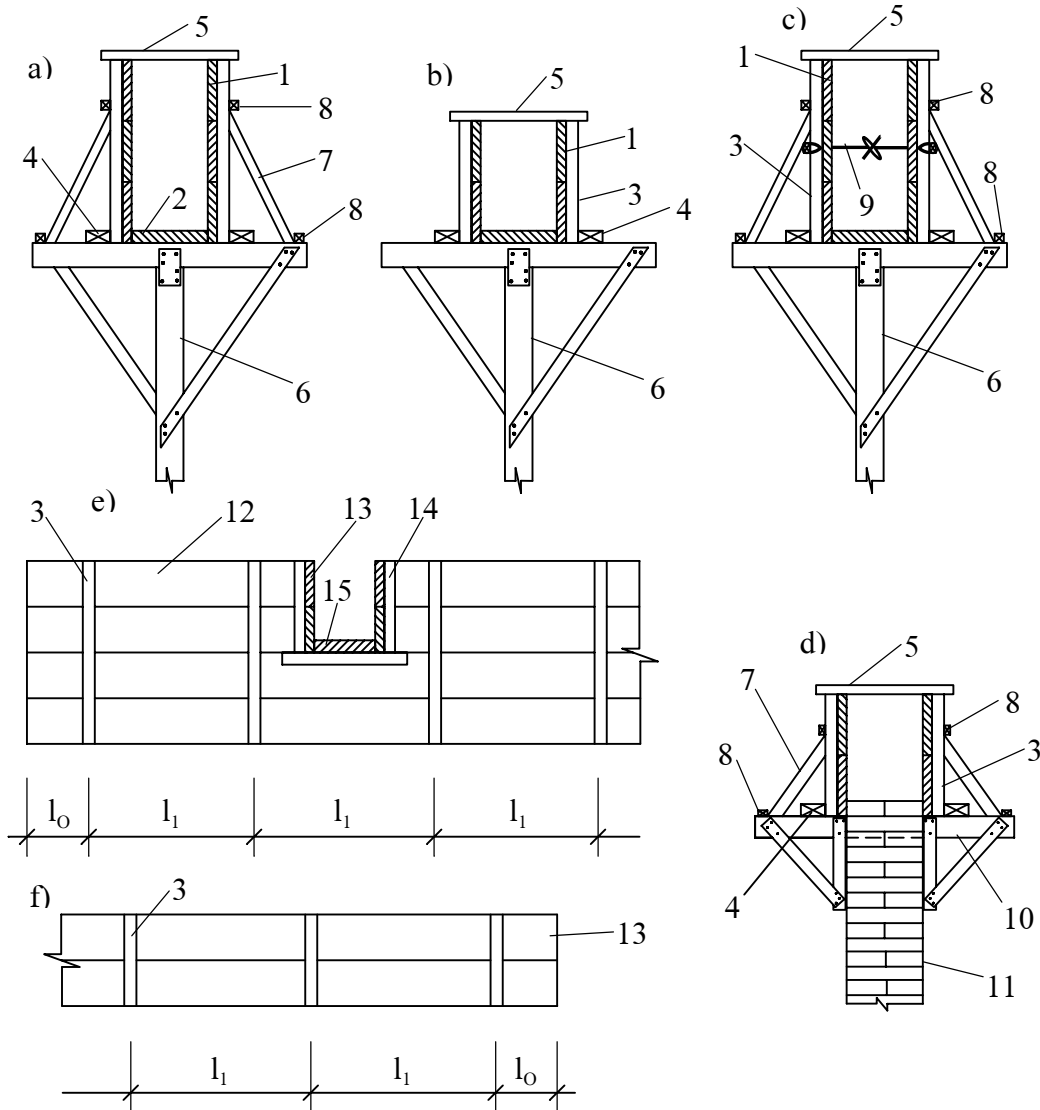
+ Khi chiều cao cột lớn, để tránh phân tầng trong quá trình đổ bê tông do chiều cao rơi tự do của bê tông lớn, ta mở cửa để đổ bê tông trong khoảng nhỏ hơn 1,5m kể từ chân cột, và được bịt kín để đổ đoạn cột tiếp theo.

+ Áp lực ngang gây ra trong quá trình đổ và đầm bê tông do các gông cột và khung định vị chịu, Khoảng cách giữa các gông phải được tính toán chính xác đảm bảo khả năng chịu lực và không vượt quá độ võng cho phép của ván khuôn cột. Gông cột và khung định vị có thể được làm bằng gỗ hay bằng thép.

### 8.3.2 Ván khuôn dầm, sàn

**1. Ván khuôn sàn**

+ Ván khuôn sàn được cấu tạo gồm các tấm ván (rải kín diện tích sàn cần đổ bê tông) được đỡ bởi hệ xà gồ, sườn và cột chống. Khoảng cách giữa các xà gồ, khoảng cách giữa các cột chống đỡ xà gồ phải được tính toán chính xác đảm bảo khả năng chịu lực và không vượt quá độ võng cho phép của ván khuôn sàn.



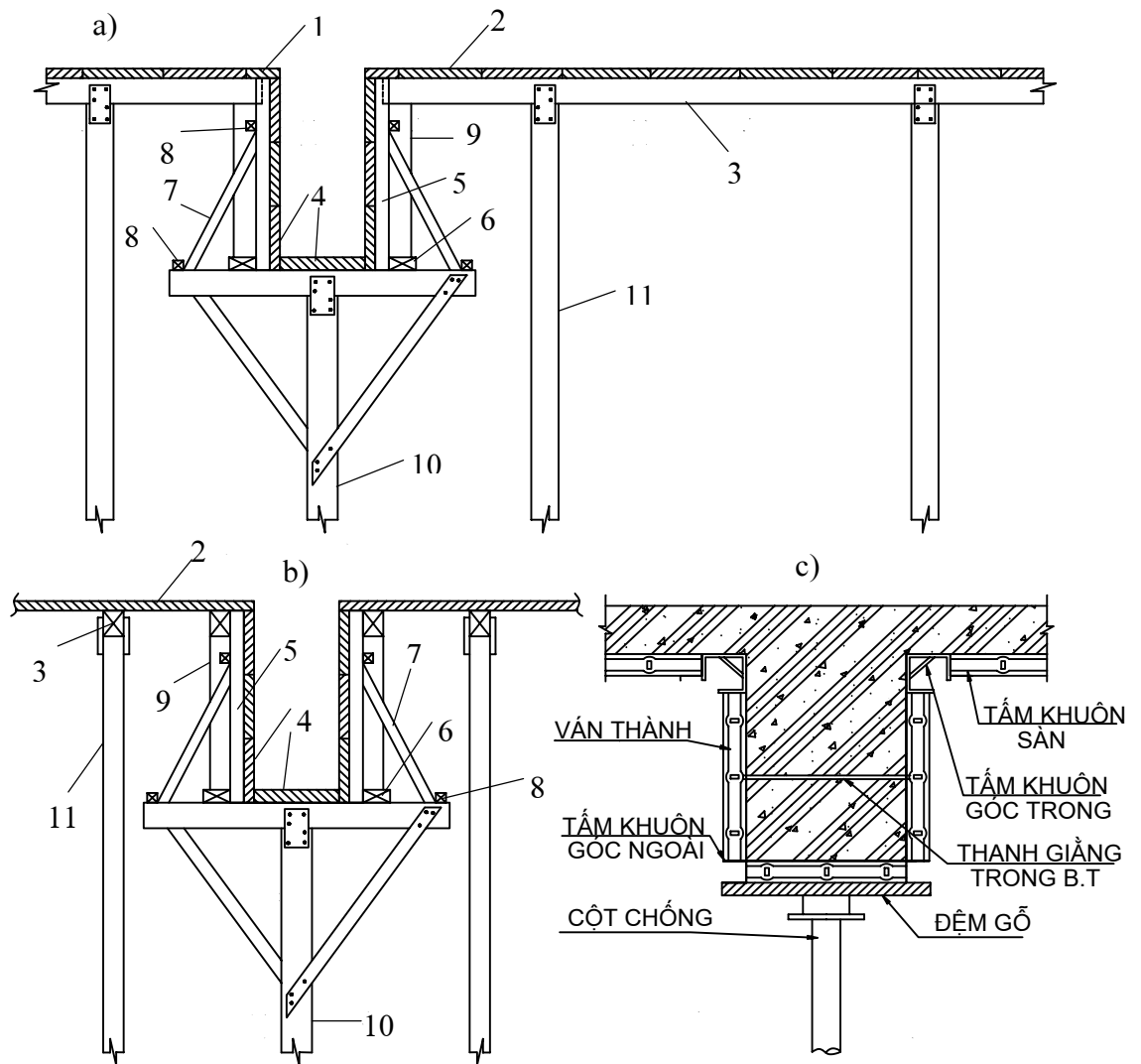
**Hình 8-4.** Ván khuôn dầm đơn

- a), c) Dầm có chiều cao lớn ( $h \geq 400$ ); b) Dầm có chiều cao nhỏ ( $h < 400$ ); d). Dầm trên tường;  
 e); Tấm khuôn thành dầm chính tại mối nối dầm chính-dầm phụ; f) Tấm khuôn thành dầm phụ.  
 1. Ván thành; 2. Ván đáy; 3. Nẹp đứng; 4. Nẹp giữ chân ván thành; 5. Thanh văng; 6. Cột chống chữ T;  
 7. Chống xiên; 8. Con bọ; 9. Dây giằng; 10. Thanh ngang; 11. Tường gạch; 12. Tấm thành dầm chính; 13. Ván thành dầm phụ; 14. Khung gia cường; 15. Ván đáy dầm phụ.

+ Để thuận tiện trong việc tháo ván khuôn thành dầm (ván khuôn không chịu lực khi bê tông đã đạt được cường độ  $25\text{kg/cm}^2$ ) hệ xà gồ đỡ ván khuôn sàn bố trí song

song với ván khuôn thành dầm. Hai xà gồ ở bên dầm và gần dầm nhất được bố trí cách mép ván sàn (bên dầm) một khoảng từ 250mm ÷ 300mm, để thuận tiện cho việc cho việc tháo ván khuôn thành dầm và không làm yếu ván khuôn sàn. Đối với thành dầm vuông góc với xà gồ đỡ, người ta không cấu tạo xà gồ gác lên thành dầm mà bố trí cột đỡ xà gồ cách mút xà gồ từ 250mm ÷ 300mm.

+ Ván sàn được đặt trên ván thành dầm (ngoại trừ ván khuôn định hình có thể có liên kết khác). Xung quanh chu vi sàn được bố trí ván diềm. Ván diềm đóng vai trò ngăn cách giữa ván khuôn sàn và ván khuôn dầm có tác dụng để điều chỉnh kích thước



**Hình 8-5.** Cấu tạo ván khuôn dầm, sàn

a) Khi xà gồ đỡ ván sàn vuông góc với ván khuôn dầm; b) Khi xà gồ đỡ ván khuôn sàn song song với ván khuôn dầm; c) Ván khuôn dầm, sàn bằng ván khuôn định hình.

1. Ván diềm; 2. Ván sàn; 3. Xà gồ đỡ ván sàn; 4. Ván khuôn dầm; 5. Nẹp đứng thành dầm; 6. Nẹp giữ chân ván thành dầm; 7. Chống xiên; 8. Con bọ; 9. Thanh chống; 10.

Cột chống ván khuôn dầm; 11; cột chống xà gồ đỡ ván khuôn sàn.

sàn và tạo điều kiện thuận lợi trong việc tháo dỡ ván khuôn.

## 2. Ván khuôn dầm

Dầm thường đổ bê tông đồng thời với sàn, do đó ván khuôn dầm thường được cấu tạo và lắp dựng đồng thời với ván khuôn sàn. Ván khuôn dầm gồm có ván khuôn thành dầm và ván khuôn đáy dầm.

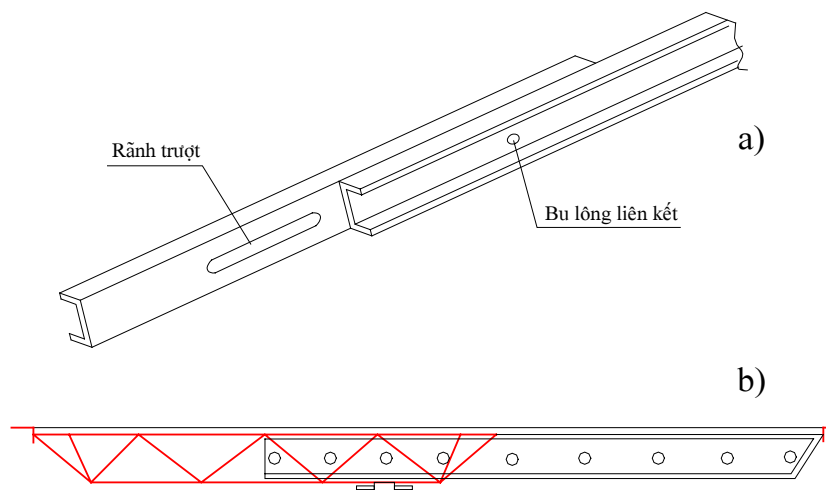
+ Ván khuôn thành dầm có cấu tạo và tính toán chịu lực như ván khuôn thành móng, khi dầm có chiều cao nhỏ thường bố trí hệ khung đỡ theo cấu tạo và phù hợp với khoảng cách giữa các cột chống đáy dầm. Khi dầm có chiều cao lớn, cần được cấu tạo theo tính toán và phù hợp với khả năng chịu lực của ván khuôn. Ngoài hệ khung đỡ người ta có thể sử dụng các thanh văng ngang, dây néo...

+ Ván đáy dầm được đỡ bởi hệ thanh ngang và cột chống đáy dầm, khoảng cách giữa các cột chống đáy dầm phải được tính toán chính xác đảm bảo khả năng chịu lực và không vượt quá độ võng cho phép của ván khuôn đáy dầm.

## 3. Hệ xà gỗ, cột chống

### a. Xà gỗ đỡ sàn

+ Có thể sử dụng xà gỗ bằng gỗ (tiết diện tròn, chữ nhật, vuông), xà gỗ bằng thép định hình (chữ I, chữ U, thép hộp...). Tùy theo kích thước nhịp sàn lớn hay nhỏ mà xà gỗ được đỡ bởi hệ cột chống độc lập dọc theo chiều dài xà gỗ (Nhịp lớn) hoặc xà gỗ không có cột chống (Nhịp nhỏ). Khoảng cách giữa các cột chống xà gỗ phải được tính toán chính xác đảm bảo khả năng chịu lực và không vượt quá độ võng cho phép của xà gỗ.



**Hình 8-6.** Dầm rớt

- a) Dầm rớt 2 nửa là thép hình  
b) Dầm rớt tổ hợp không gian và thép hình

+ Khi kích thước ô sàn thay đổi, để có thể sử dụng một loại xà gỗ cho các ô sàn có kích thước khác nhau, người ta chế tạo loại xà gỗ có thể thay đổi được chiều dài

theo sự thay đổi kích thước của ô sàn, gọi đó là hệ dầm rút. Dầm rút có thể bằng thép hình, dàn không gian tổ hợp...

#### a. Cột chống

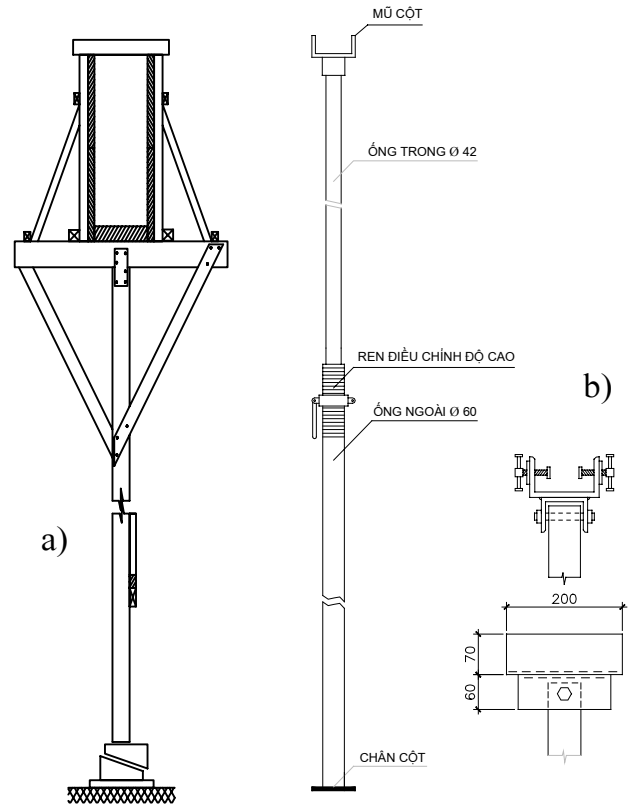
Cột chống có thể bằng gỗ, bằng thép chế tạo định hình.

+ Cột chống gỗ có tiết diện tròn, vuông, hình chữ nhật.

+ Cột chống thép thường là thép ống, gồm hai phần lồng vào nhau, do đó có thể thay đổi chiều dài.

+ Các cột chống khi làm việc được liên kết lại với nhau nhờ hệ giằng theo một hoặc hai phương, hệ giằng có tác dụng định vị cột chống, liên kết các cột chống lại với nhau tạo thành hệ không gian cứng, ổn định, bất biến hình và làm việc đồng thời. Ngoài ra hệ giằng còn có tác dụng làm giảm chiều dài tính toán của cột chống. Hệ giằng đóng vai trò rất quan trọng, vì vậy cần hết sức chú ý khi cấu tạo và tính toán.

+ Khoảng cách giữa các cột chống phải được tính toán sao cho thỏa mãn khả năng chịu lực của bản thân cột chống cũng như của các kết cấu mà nó đỡ (xà gồ đỡ sàn, ván khuôn đáy dầm...).



**Hình 8-7.** Cột chống

a) Cột chống gỗ; b) Cột chống thép

#### 8.3.3 Ván khuôn tường

+ Ván khuôn tường được cấu tạo gồm hai tấm khuôn thành, hệ sườn ngang, sườn dọc, thanh chống xiên (hay dây giằng) các thanh cỡ...

+ Tấm khuôn có thể bằng các tấm định hình hay bằng ván gỗ có chiều dày từ 25mm ÷ 35mm.

+ Tiết diện sườn dọc (sườn kép), sườn ngang, bu lông giằng, cũng như khoảng cách giữa chúng được tính toán dựa vào áp lực ngang của bê tông ướt và các hoạt tải sinh ra khi đổ, đầm bê tông gây ra.

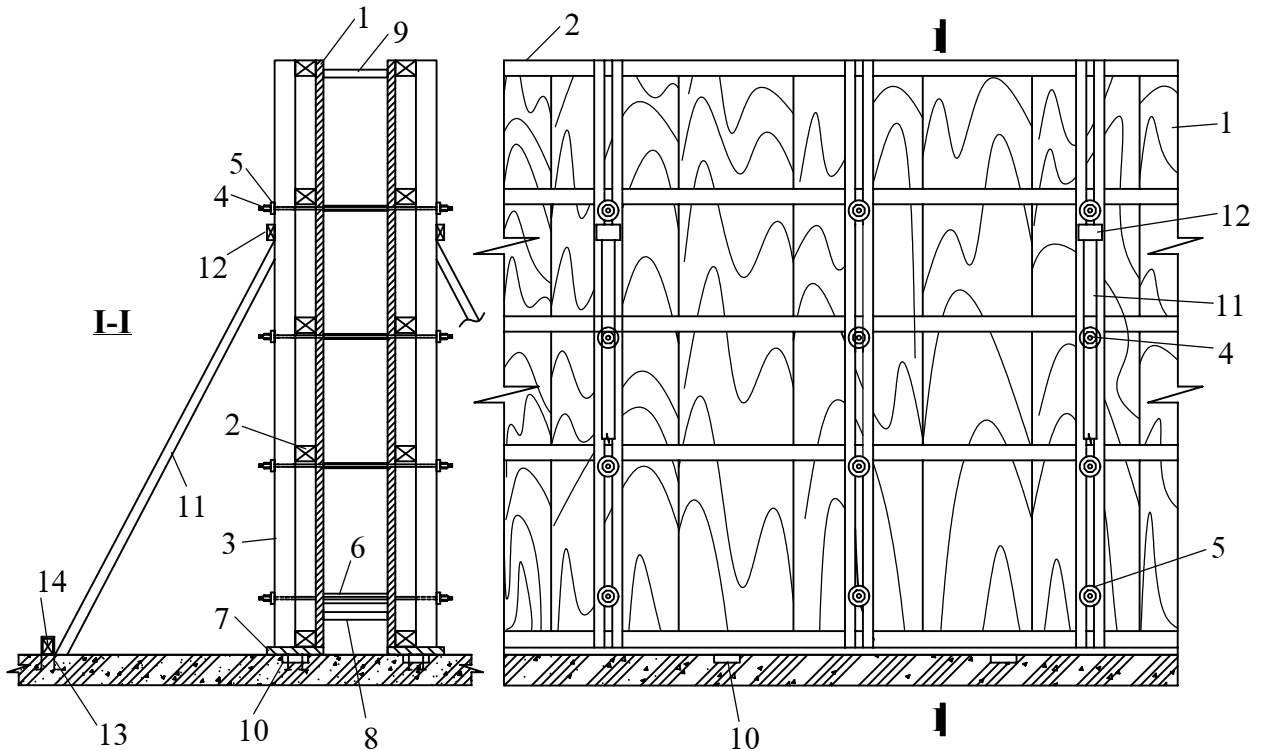
+ Thanh định vị ván khuôn tường được liên kết với nền (sàn) bê tông bằng các mẫu gỗ chôn sẵn trong bê tông.

+ Để đảm bảo kích thước giữa hai thành ván khuôn khi lắp đặt, ta dùng các thanh cỡ bằng bê tông có cường độ tương đương hay cao hơn cường độ bê tông tường, để cỡ ở chân tường, trên miệng thành dùng các thanh cỡ gỗ, khi đổ bê tông đến đâu sẽ tháo



đỡ đến đó. Chiều dài các thanh cũ này đúng bằng chiều dày tường bê tông.

+ Các bu lông giằng được bố trí trong các mặt phẳng song song nhau theo phương thẳng đứng, không nên bố trí sole để khỏi gây khó khăn cho việc đổ, đầm bê tông nhất là ở những tường có chiều dày nhỏ. Để thuận tiện cho việc thu hồi các bu lông giằng, khi lắp đặt ta lồng qua các ống nhựa hay các ống thép có đường kính ống



**Hình 8-8.** Ván khuôn tường

1. Tấm khuôn; 2. Sườn ngang; 3. Sườn dọc; 4. Bu lông giằng; 5. Bản đệm; 6. Ống nhựa; 7. Thanh định vị; 8. Thanh cũ bằng bê tông; 9. Thanh cũ tạm bằng gỗ; 10. Mẩu gỗ chôn sẵn trong bê tông; 11. Thanh chống xiên (hay dây giằng); 12. Con bọ; 13. Móc neo chèn sẵn; 14. Nẹp ngang làm điểm tựa.

lớn hơn một ít, có thể sử dụng các ống này thay thế các thanh cũ đã nêu trên.

+ Để ổn định cho toàn bộ hệ ván khuôn, ta dùng các thanh chống xiên hay các dây thép giằng. Điểm tựa của các thanh chống hay dây thép giằng là các thanh gỗ chôn sẵn qua các móc neo chèn sẵn trong bê tông.

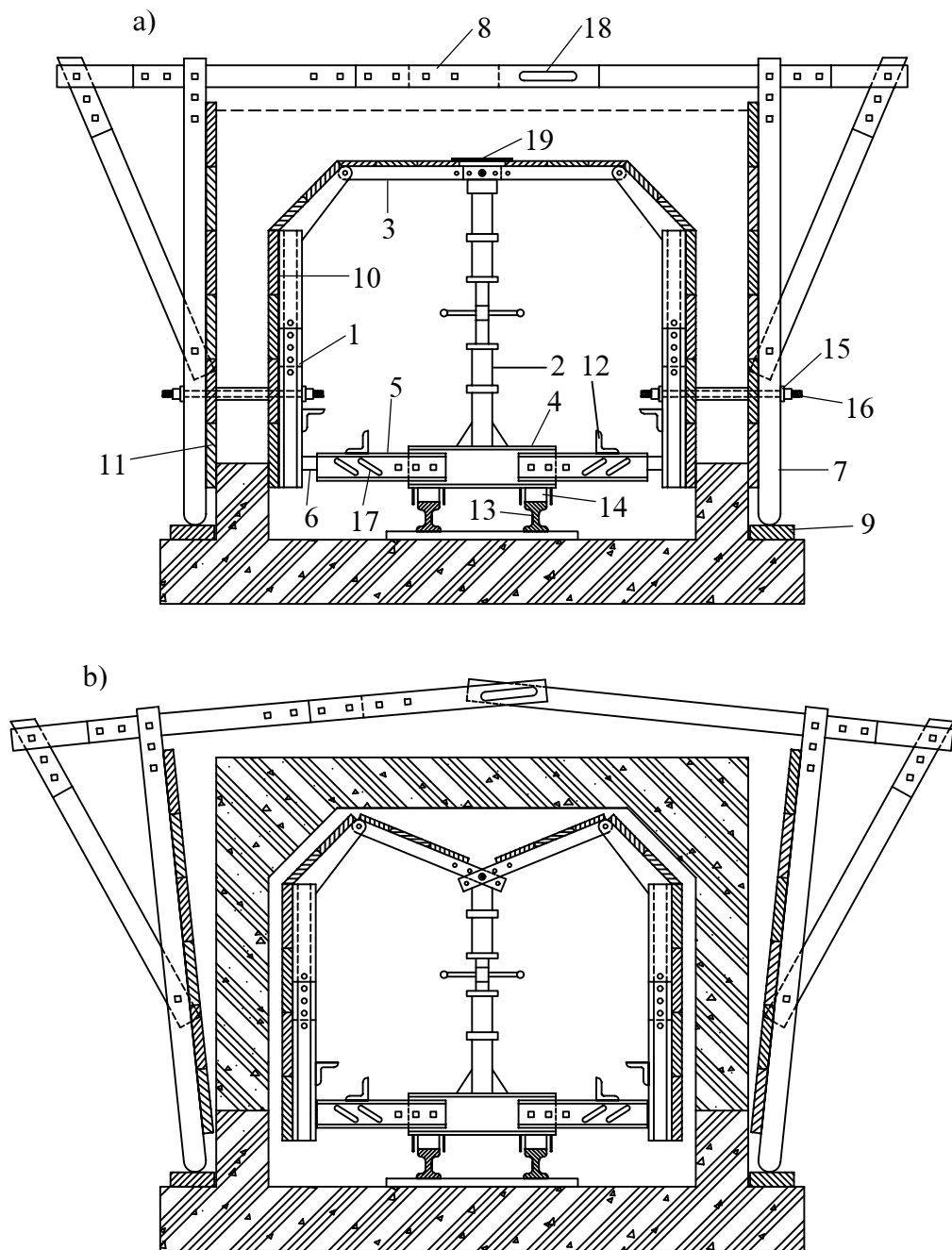
## §8.4. VÁN KHUÔN DI ĐỘNG

### 8.4.1. Ván khuôn di động theo phương ngang

Ván khuôn di động ngang được chế tạo cho các kết cấu bê tông cốt thép có tiết diện không thay đổi và chạy dài theo phương ngang như tunnel, đường hầm mái vòm... Ván khuôn di động ngang được cấu tạo gồm hai bộ phận chính: Ván khuôn mặt và hệ thống khung ngang chịu lực (hình 8-9).

#### 1. Ván khuôn mặt

Ván khuôn mặt được chế tạo bằng ván gỗ hay thép và được liên kết với khung chịu lực.



**Hình 8-9.** Ví dụ về ván khuôn di động ngang

a) Giai đoạn ván khuôn làm việc,

b) Giai đoạn tháo dỡ và trượt đi.

1. Cột biên khung trong bằng thép U; 2. Cột giữa khung trong bằng thép ống cấu tạo thay đổi được chiều cao bằng kích vít; 3. Dầm trên bằng thép L; 4. Dầm dưới bằng thép I; 5. Dầm dưới bằng thép U; 6. Bản nổi bằng thép tấm; 7. Bán khung ngoài cấu tạo bằng gỗ hay bằng thép hình; 8. Bản nổi bằng gỗ hay thép hình có cấu tạo rãnh 8; 9. Tấm đệm; 10. Tấm khuôn trong; 11. Tấm khuôn ngoài; 12. Thép L liên kết giữa các khung; 13. Đường ray; 14. Bánh xe; 15. Gông bằng gỗ hay thép hình; 16. Bu lông giằng; 17. Rãnh trượt; 18. Rãnh; 19. Tấm tôn.

## 2. Khung chịu lực

+ Mỗi khung trong gồm hai cột biên (1) và cột giữa (2). Cột giữa có thể thay đổi được chiều cao một cách dễ dàng nhờ có cấu tạo kích vít. Các cột được liên kết với nhau bởi dầm dưới (4), (5) và dầm trên.

+ Dầm trên được cấu tạo gồm hai đoạn và nối với các cột bằng liên kết khớp.

+ Dầm dưới được cấu tạo gồm ba đoạn. Hai đoạn biên liên kết với đoạn giữa (4) bằng bu lông và có thể thay đổi được độ dài dầm. Đoạn giữa được gắn bánh xe. Dầm liên kết với cột biên qua bản nối (6).

+ Ván khuôn ngoài và trong được liên kết với nhau bởi bu lông giằng (16) dầm xiên qua gông (15)

+ Hệ thống khuôn trong và khung ngoài được cấu tạo có thể thay đổi được kích thước rộng, cao trong một khoảng nhất định nào đó nhờ có lỗ chò.

## 3. Lắp đặt

+ Lắp dựng hệ thống đường ray (13) sau khi đã định vị.

+ Lắp dựng khung trong, liên kết các khung trong với nhau và cân chỉnh.

+ Rải ván khuôn mặt trong.

+ Liên kết ván khuôn thành mặt ngoài với các bán khung ngoài.

+ Lắp dựng các bán khung và liên kết các bán khung lại với nhau.

+ Liên kết ván khuôn ngoài và trong bởi các bu lông giằng và gông.

+ Cân chỉnh và nghiệm thu.

### 8.4.1. Ván khuôn di động đứng theo phương đứng

Ván khuôn di động đứng được chế tạo cho các kết cấu bê tông cốt thép có tiết diện không thay đổi theo chiều cao của công trình như: các vách, lõi cứng, cầu thang máy, ống khói... Ván khuôn di động đứng lại được chia thành hai loại: Ván khuôn trượt và ván khuôn leo.

#### 1. Ván khuôn trượt

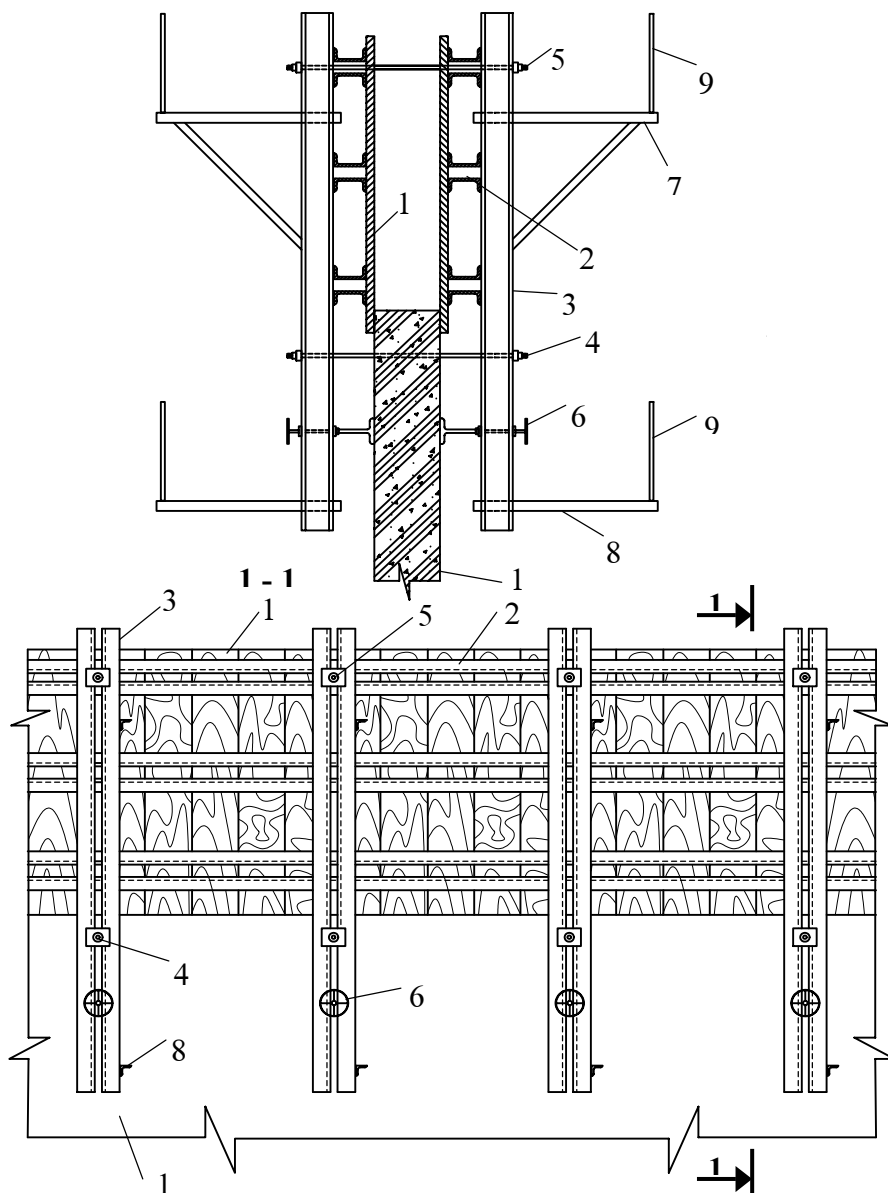
Là loại ván di động lên cao, việc di chuyển của ván khuôn trượt được tiến hành liên tục trong suốt quá trình đổ bê tông. Về cấu tạo của ván khuôn trượt được thể hiện tổng quát trên hình 8-10. Chiều cao của ván khuôn trượt trung bình từ 1.1 ÷ 1.2m. Để giảm ma sát giữa bề mặt bê tông và ván khuôn người ta chế tạo và lắp dựng ván hơi nghiêng khoảng 0.003 ÷ 0.01. Áp lực vữa bê tông ướt và toàn bộ hoạt tải sinh ra trong quá trình thi công được chuyển sang hệ khung kích chịu, khung này được đặt cách nhau từ 1.5 ÷ 2.5m, tại các khung kích người ta đặt các kích thủy lực làm nhiệm vụ nâng toàn bộ hệ ván khuôn lên cao. Các kích thủy lực được gắn liền với hệ khung và ôm lấy thanh trụ thép có cường độ cao tì vào móng và được chôn sẵn vào trong bê tông đổ trước đó, trụ thép có đường kính từ 25 ÷ 32mm dài từ 4 ÷ 5m có thể là thép chịu lực của công trình hoặc thép cấu tạo, thanh thép này có thể hàn nối khi chiều cao công trình lớn. Mặt trên của ván khuôn bố trí hai hệ sàn công tác trong và ngoài liên kết trực tiếp hoặc gián tiếp với hệ khung kích nhằm phục vụ đi lại cho công nhân và làm nơi thi

công lắp dựng cốt thép, đổ bê tông, lắp ghép thiết bị, kiểm tra...Phía dưới hệ khung kích đặt hệ giáo treo nhằm kiểm tra chất lượng bê tông trong quá trình đổ và để hoàn thiện công trình sau này.

Toàn bộ hệ ván khuôn trượt được trượt liên tục trong quá trình thi công, chu kì trượt có thể lặp đi lặp lại trong khoảng thời gian từ 5 đến 30 phút, trong một ngày hệ ván khuôn có thể trượt từ 2.5 ÷ 3m. Để giảm lực dính giữa bê tông và ván khuôn, trong quá trình đổ bê tông cần bôi các lớp chống dính lên bề mặt ván khuôn. Cần kiểm soát chặt chẽ thời gian trượt để đảm bảo chất lượng bê tông.

**2. Ván khuôn leo**

Được cấu tạo như hình 8-11 gồm tấm khuôn (1), sườn ngang (2), sườn dọc (3). Toàn bộ hệ thống ván khuôn được cố định nhờ vào các bu lông neo (4) và vít điều



**Hình 8-11.** Ván khuôn leo

- 1. Tấm khuôn; 2. Sườn ngang bằng thép U; 3. Sườn dọc bằng thép U; 4. Bu lông neo; 5. Bu lông giằng; 6. Vít điều chỉnh; 7. Sàn thao tác trên; 8. Sàn thao tác dưới; 9. Lan can bảo vệ; 10. Tường bê tông đã đổ trước.

chỉnh (6). Bu lông (5) vừa đóng vai trò bu lông giằng giữa hai thành ván khuôn vừa đóng vai trò bu lông neo khi đổ bê tông đoạn tiếp theo. Ván khuôn được điều chỉnh theo phương thẳng đứng nhờ vào vít điều chỉnh (6). Hệ thống ván khuôn treo được bố trí sàn công tác trên (dùng để phục vụ đổ bê tông) và sàn công tác dưới (dùng để điều chỉnh và phục vụ cho công tác hoàn thiện). Khi bê tông đã đủ cường độ tháo ván khuôn thì tiến hành tháo các bu lông neo và giằng, nối vít điều chỉnh và dùng cần trục để cẩu và lắp đặt để thi công đoạn tiếp theo.

## §8.5. THIẾT KẾ VÁN KHUÔN

### 8.5.1. Xác định tải trọng

#### 1. Tải trọng thẳng đứng

##### a. Tĩnh tải

- + Tải trọng bản thân của kết cấu ( $q_1$ ). Bao gồm:
  - Trọng lượng riêng của bê tông :  $\gamma_b = 2500\text{kg/m}^3$
  - Trọng lượng của cốt thép được xác định dựa vào hàm lượng cốt thép trong bê tông theo thiết kế, thường lấy bằng  $100\text{ kg/m}^3$ .
- + Tải trọng bản thân của ván khuôn ( $q_2$ ), phụ thuộc vào vật liệu làm ván khuôn.

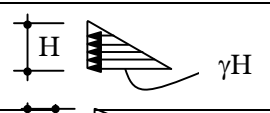
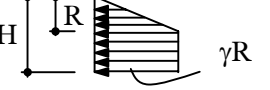
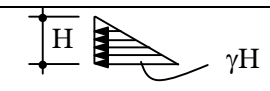
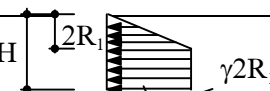
##### b. Hoạt tải

- + Hoạt tải do người và thiết bị thi công ( $q_3$ ), lấy như sau
  - Khi tính toán ván khuôn sàn và vòm thì lấy  $250\text{kg/m}^2$
  - Khi tính toán các nẹp gia cường mặt ván khuôn lấy  $150\text{kg/m}^2$
  - Khi tính toán cột chống đỡ các kết cấu lấy  $100\text{kg/m}^2$ .
- + Hoạt tải trong do đầm rung gây ra ( $q_4$  - dùng cho đầm mặt).
- + Tải trọng do chấn động khi đổ bê tông gây ra ( $q_5$ ), Chỉ kể đến tải trọng này khi không kể tải trọng  $q_4$  gây ra.

#### 2. Tải trọng ngang

- + Áp lực của vữa bê tông mới đổ ( $q_6$ ), phụ thuộc vào chiều cao lớp bê tông gây áp lực ngang và biện pháp đầm cho trong bảng 8.1

Bảng 8.1

Biện pháp đầm bê tông	Áp lực hông tối đa ( $\text{kg/m}^2$ )	Giới hạn sử dụng	Dạng tải trọng
ĐẦM TRONG	$P = \gamma * H$	$H \leq R$	
	$P = \gamma * R$	$H > R$	
ĐẦM NGOÀI	$P = \gamma * H$	$H \leq 2R_1$	
	$P = \gamma * 2R_1$	$H > 2R_1$	

Trong đó :

- +  $\gamma$  : Trọng lượng riêng của bê tông ( $\text{kg/m}^3$ )
- + H: Chiều cao mỗi lớp bê tông gây áp lực ngang (m)
- + R: Bán kính tác động của đầm trong ( $R = 0,75\text{m}$ )
- +  $R_1$ : Bán kính tác động của đầm ngoài ( $R_1 = 1\text{m}$ )
- + Tải trọng chấn động phát sinh khi đổ bê tông vào ván khuôn ( $q_7$ )
  - Đổ bằng thủ công: Lấy bằng  $200\text{ kg/m}^2$ .
  - Đổ bằng máy và ống vòi voi hoặc đổ trực tiếp bằng đường ống từ máy bơm bê tông:  $q_6 = 400\text{kg/m}^2$ 
    - Đổ trực tiếp từ các thùng - tùy thuộc dung tích thùng:
      - \* Dung tích thùng:  $V < 0,2\text{m}^3$  thì:  $q_6 = 200\text{ kg/m}^3$
      - \* Dung tích thùng:  $0,2\text{ m}^3 \leq V \leq 0,8\text{m}^3$  thì:  $q_6 = 400\text{kg/m}^3$
      - \* Dung tích thùng:  $V > 0,8\text{m}^3$  thì:  $q_6 = 600\text{kg/m}^3$
  - + Tải trọng do đầm vữa bê tông gây ra: ( $q_8$ ) lấy bằng  $200\text{kg/m}^2$ ; Tải trọng này chỉ tính khi không tính đến  $q_7$
  - + Tải trọng gió: ( $q_9$ ); Tải trọng gió được xác định theo *TCVN 2737:1995 - Tải trọng và tác động*. Đối với thi công, tải trọng gió được tính đến khi công trình có chiều cao lớn hơn 6m.

### 3. Tải trọng tính toán ( $q_{tt}$ )

- + Tải trọng tính toán được dùng để tính toán các bộ phận ván khuôn theo khả năng chịu lực (điều kiện bền).
- + Tải trọng tính toán được xác định :  $q_{tt} = n \cdot q_{tc}$

Trong đó :

- $q_{tc}$  : Tải trọng tiêu chuẩn.
- n : hệ số vượt tải được lấy theo bảng sau 8.2

Bảng 8.2

Các tải trọng tiêu chuẩn	Hệ số vượt tải (n)
- Tải trọng bản thân của ván khuôn và giàn giáo	1,1
- Tải trọng bản thân của bê tông và cốt thép	1,2
- Tải trọng do người và phương tiện vận chuyển	1,3
- Tải trọng do dầm chấn động	1,3
- Áp lực ngang của bê tông	1,3
- Tải trọng chấn động khi đổ bê tông vào ván khuôn	1,3

### 4. Tổ hợp tải trọng

Khi tính toán ván khuôn và giàn giáo, ta phải tổ hợp tải trọng để chọn ra tổ hợp nguy hiểm nhất.

Các bộ phận ván khuôn	Tổ hợp tải trọng	
	Tính theo khả năng chịu lực	Tính theo biến dạng
1/ Ván khuôn sàn, tấm mái cong và các kết cấu đỡ.	$q_1 + q_2 + q_3 + q_4$	$q_1 + q_2 + q_3$
2/ Ván khuôn cột, có cạnh cửa tiết diện lớn hơn 0,3m và cửa tường có chiều dày nhỏ hơn 0,1m.	$q_6 + q_8$	$q_6$
3/ Ván khuôn cột cạnh cửa tiết diện lớn hơn 0,3m và cửa tường có chiều dày lớn hơn 0,1m	$q_6 + q_7$	$q_6$
4/ Tấm thành của ván khuôn dầm chính, phụ, vòm	$q_6 + q_8$	$q_6$
5/ Tấm đáy của ván khuôn dầm chính, phụ, vòm	$q_1 + q_2 + q_3 + q_4$	$q_1 + q_2 + q_3$
6/ Ván khuôn thành của các khối bê tông lớn	$q_6 + q_7$	$q_6$

### 8.5.2. Phương pháp tính

#### 1. Cấu kiện chịu uốn

##### a. Điều kiện bền

$$\sigma_{\max} \leq n[\sigma] \Rightarrow \frac{M_{\max}}{W} \leq n[\sigma] \quad (8.1)$$

Trong đó: +  $\sigma_{\max}$ -Ứng suất lớn nhất phát sinh trong kết cấu tính toán do tải trọng tính toán tác dụng sinh ra.

+  $[\sigma]$ -Ứng suất cho phép của vật liệu làm ván khuôn.

+  $n$ -Hệ số điều kiện làm việc, phụ thuộc vào loại ván khuôn đã sử dụng như thế nào, điều kiện làm việc ra sao.

+  $M_{\max}$ -Mô men lớn nhất phát sinh trong kết cấu đang tính.

+  $W$ -Mô men kháng uốn của tiết diện.

Từ điều kiện bền có thể tính toán thiết kế và kiểm tra theo các cách sau:

+ Chọn trước tiết diện, kích thước, khoảng cách các bộ phận ván khuôn rồi kiểm tra khả năng chịu lực (điều kiện bền).

+ Chọn trước khoảng cách giữa các bộ phận, dựa vào điều kiện bền để suy ra kích thước tiết diện.

##### b. Điều kiện biến dạng

$$f_{\max} \leq [f] \quad (8.2)$$

Trong đó: +  $f_{\max}$ -Độ võng lớn nhất xuất hiện trong kết cấu do tải trọng tiêu chuẩn gây ra.

+  $[f]$ - Độ võng giới hạn được lấy theo TCVN 4453 - 1995 như sau:

\* Ván khuôn của các kết cấu có bề mặt bị che khuất:

$$[f] = \frac{1}{250}l$$

\* Ván khuôn của các kết cấu có bề mặt lộ ra ngoài:

$$[f] = \frac{1}{400}l; l\text{-nhịp của bộ phận ván khuôn.}$$

**Chú ý:** Cần tính toán và kiểm tra đồng thời 2 điều kiện: điều kiện bền và điều kiện biến dạng trước khi kết luận.

## 2. Cấu kiện chịu nén

Tính toán và kiểm tra điều kiện ổn định của kết cấu:

$$\sigma_{\max} = \frac{N}{\varphi F} \leq [\sigma]_n \quad (8.3)$$

Trong đó: +  $\sigma_{\max}$ -Ứng suất lớn nhất sinh ra do tải trọng tính toán tác dụng lên cấu kiện.

+ P-Tải trọng tác dụng lên cấu kiện.

+ F- Diện tích tiết diện ngang của cấu kiện.

+  $[\sigma]_n$ -Ứng suất nén cho phép của vật liệu tạo nên cấu kiện.

+  $\varphi$ -Hệ số uốn dọc phụ thuộc vào độ mảnh  $\lambda = \frac{\mu l}{i}$

(l: chiều dài thực của cấu kiện;  $\mu$ : hệ số phụ thuộc vào liên kết hai đầu cấu kiện,  $i = \sqrt{\frac{J}{F}}$ : bán kính quán tính của tiết diện, J: moment quán tính của tiết diện).

## §8.6. NGHIỆM THU VÁN KHUÔN

Sau khi lắp dựng xong ván khuôn, cột chống, sàn thao tác. Trước khi lắp đặt cốt thép, ta phải nghiệm thu ván khuôn theo những nội dung.

### 8.6.1. Ván khuôn

+ Nghiệm thu tim trục, cao trình, vị trí ván khuôn.

+ Độ phẳng giữa các tấm ghép nối, mức độ ghè ghề giữa các tấm phải  $\leq 3\text{mm}$ .

+ Độ kín khít giữa các tấm ván khuôn, giữa ván khuôn và mặt nền: ván khuôn phải được ghép kín, khít đảm bảo không mất nước ximăng khi đổ và đầm bê tông.

+ Nghiệm thu hình dáng, kích thước ván khuôn: Phải bảo đảm hình dáng kích thước của kết cấu.

+ Các chi tiết chôn ngầm và đặt sẵn: Bảo đảm kích thước, vị trí và số lượng so với thiết kế.

+ Chống dính cho ván khuôn: Lớp chống dính phải phủ kín các mặt ván khuôn tiếp xúc với bê tông.

+ Vệ sinh bên trong ván khuôn: không còn rác, bùn đất và các chất bẩn khác bên trong ván khuôn.

+ Độ ẩm của ván khuôn gỗ: Ván khuôn gỗ phải được tưới nước trước khi đổ bê tông.

### 8.6.2. Đà giáo

+ Kết cấu đà giáo: Đà giáo phải được lắp đặt đảm bảo kích thước, số lượng theo thiết kế.



+ Chống cột: Phải được kê, đệm, đặt lên trên nền cứng, đảm bảo ổn định. Hạn chế nối cột chống, các mối nối không được bố trí trên cùng một mặt cắt ngang và ở vị trí chịu lực lớn.

+ Độ cứng và độ ổn định: cột chống được giằng chéo và giằng ngang đủ số lượng, kích thước và vị trí theo thiết kế.

### §8.7. THÁO DỠ VÁN KHUÔN

+ Phải tháo dỡ theo đúng trình tự đã được qui định sao cho trong quá trình tháo dỡ, kết cấu làm việc theo đúng sơ đồ kết cấu đã được tính toán. Khi tháo dỡ ván khuôn, đà giáo tránh không gây ra ứng suất đột ngột hay va chạm mạnh làm hư hại đến kết cấu.

+ Ván khuôn và đà giáo chỉ được tháo dỡ khi bê tông đã đạt được cường độ cần thiết để kết cấu chịu được tải trọng bản thân và các tải trọng tác động khác trong giai đoạn thi công sau.

+ Các bộ phận của ván khuôn không còn chịu lực khi bê tông đã đông cứng (ván khuôn thành, cột, tường...) được tháo dỡ khi bê tông đã đạt được cường độ tối thiểu là  $25\text{kg/cm}^2$ .

+Đối với ván khuôn, đà giáo chịu lực của kết cấu (ván khuôn đáy dầm, sàn...) nếu không có chỉ dẫn của thiết kế thì được tháo dỡ theo qui định sau:

Loại kết cấu	Cường độ bê tông phải đạt (% $R_{28}$ )	Thời gian tối thiểu để tháo ván khuôn (ngày)
+ Bản, dầm, vòm có nhịp nhỏ hơn 2m	50	7
+ Bản, dầm, vòm có nhịp từ 2m÷8m	70	10
+ Bản, dầm, vòm có nhịp lớn hơn 8m	100	28

+ Các kết cấu ô văng, console, sê nô chỉ được tháo dỡ cột chống và ván khuôn đáy khi cường độ bê tông đã đạt đủ mức thiết kế và đã có đối trọng chống lật.

+ Khi tháo cột chống của các kết cấu như dầm, console phải tháo sao cho đúng với sơ đồ làm việc của kết cấu.

+ Tháo dỡ ván khuôn đà giáo ở các tấm sàn ở các nhà nhiều tầng được thực hiện như sau:

- Giữ lại toàn bộ đà giáo và cột chống ở tấm sàn nằm kề dưới tấm sàn sắp đổ bê tông.

- Tháo dỡ từng bộ phận cột chống ván khuôn của tấm sàn kề dưới nữa (cách sàn đang thi công một tầng) và giữ lại một số cột chống " an toàn" cách nhau 3 m dưới các dầm và sàn có nhịp lớn hơn 4m.

## CHƯƠNG IX : CÔNG TÁC CỐT THÉP

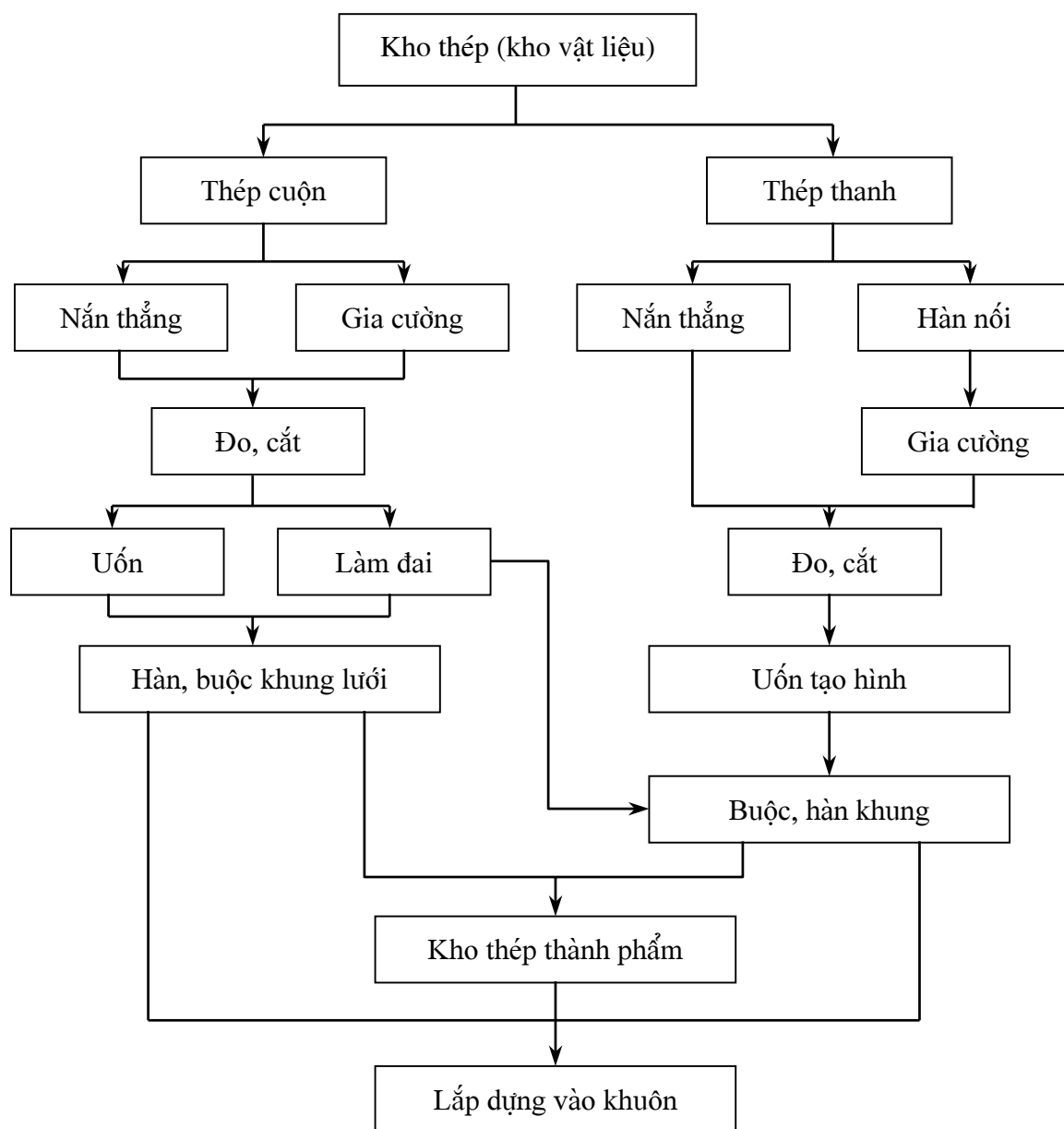
### §9.1. ĐẶC ĐIỂM CÔNG NGHỆ VÀ PHÂN LOẠI THÉP TRONG XÂY DỰNG

#### 9.1. Đặc điểm công nghệ

+ Công tác cốt thép là một trong ba dây chuyền bộ phận của công nghệ thi công kết cấu bê tông cốt thép tại chỗ.

+ Tùy thuộc vào biện pháp thi công, đặc điểm của kết cấu đang thi công mà dây chuyền cốt thép có thể đi trước, đi sau hay đi xen kẽ với dây chuyền ván khuôn. Ví dụ: Thi công bê tông cột thì công tác cốt thép cột xong mới tiến hành lắp dựng ván khuôn, hay khi đổ bê tông sàn thì phải lắp dựng xong ván khuôn mới tiến hành lắp đặt cốt thép, hoặc đổ bê tông móng hai công tác ván khuôn và cốt thép có thể đi xen kẽ nhau.

+ Công tác cốt thép bao gồm các công đoạn được mô tả theo sơ đồ dưới đây:



+ Sản phẩm của công tác cốt thép bao gồm: Thép thanh, thép lưới, khung phẳng, khung không gian.

### 9.1.2. Phân loại thép trong xây dựng

#### 1. Phân theo hình dáng bên ngoài

+ Thép thanh hay thép sợi hình tròn trơn (nhóm A<sub>I</sub>).

+ Thép thanh hay thép sợi hình tròn có gờ (nhóm A<sub>II</sub>, A<sub>III</sub>).

#### 2. Phân theo phương pháp chế tạo

+ Thép thanh cán nóng :

- Loại tròn trơn: nhóm A<sub>I</sub>.

- Loại có gờ: nhóm A<sub>II</sub>, A<sub>III</sub>.

+ Thép sợi kéo nguội.

#### 3. Phân theo cường độ chịu lực

+ Nhóm A<sub>I</sub>:  $R_k = 2100\text{kg/cm}^2$  ( $\Phi 1 \div \Phi 40$ ).

+ Nhóm A<sub>II</sub>:  $R_k = 2700\text{kg/cm}^2$  ( $\Phi 10 \div \Phi 40$ ).

+ Nhóm A<sub>III</sub>:  $R_k = 3400\text{kg/cm}^2 \div 3600\text{kg/cm}^2$  ( $\Phi 10 \div \Phi 40$ ).

+ Thép dự ứng lực (thép cường độ cao):  $R_k = 10.000\text{kg/cm}^2 \div 18.000\text{kg/cm}^2$ .

#### 4. Phân thép chức năng và trạng thái làm việc của từng thanh trong kết cấu

+Thép chịu lực.

+Thép cấu tạo...

## §9.2. GIA CƯỜNG CỐT THÉP

### 9.2.1. Khái niệm và nguyên lý

#### 1. Khái niệm

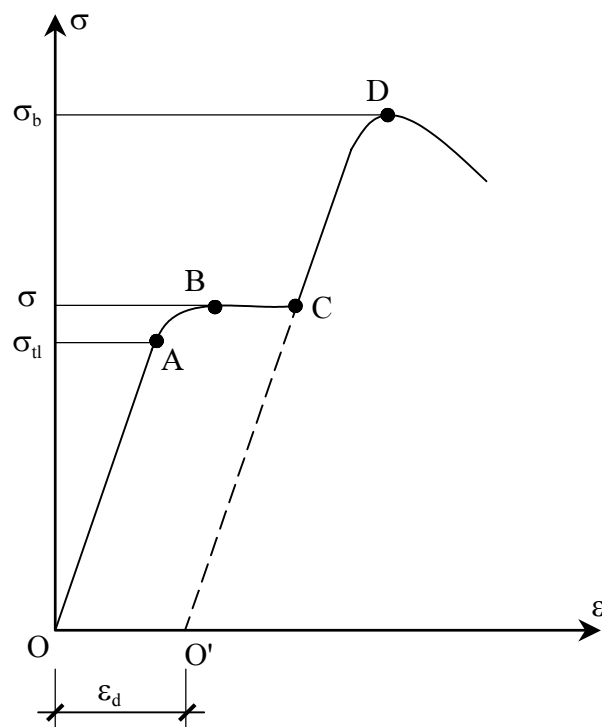
+ Gia cường cốt thép là làm cường độ chịu lực của cốt thép lên so với cường độ vốn có của nó.

+ Có nhiều phương pháp để gia cường cốt thép: gia cường nguội, gia cường nóng... ở đây ta chỉ nghiên cứu các phương pháp gia cường nguội. Gia cường nguội là tăng cường độ cốt thép bằng các tác động cơ học mà không sử dụng nhiệt.

#### 2. Nguyên lý gia cường nguội

Người ta dựa vào tính chất của thép khi chịu kéo được biểu diễn trên biểu đồ quan hệ giữa ứng suất và biến dạng gồm ba giai đoạn như hình 9.1:

+ Giai đoạn đàn hồi (đoạn thẳng



**Hình 9-1.** Biểu đồ quan hệ giữa ứng suất và biến dạng của thép khi chịu kéo

OA) quan hệ giữa ứng suất và biến dạng là tuyến tính: nếu khi kéo trong giai đoạn này rồi giảm tải thì biểu đồ sẽ trở về tại tại đường cũ đến gốc O.

+ Giai đoạn biến dạng dẻo (đoạn nằm ngang BC và đoạn cung AB). Đoạn nằm ngang gọi là thêm chảy: ứng suất tăng rất ít nhưng biến dạng tăng rất lớn. Nếu kéo thép trong giai đoạn này (giả sử kéo đến điểm C rồi giảm tải thì biểu đồ không trở về đường cũ mà trở về theo đường  $CO' // OA$ . Khi ứng suất giảm đến không thì vẫn còn một biến dạng dư  $\epsilon_d$ . Nếu lại kéo thép một lần nữa thì biểu đồ là đường  $O'CD$ . Có giới hạn đàn hồi  $\sigma_b > \sigma_{il}$ . ( $\sigma_{il}$ : giới hạn đàn hồi của thanh thép khi chưa kéo). Ta lợi dụng tính chất này để làm tăng cường độ của thép.

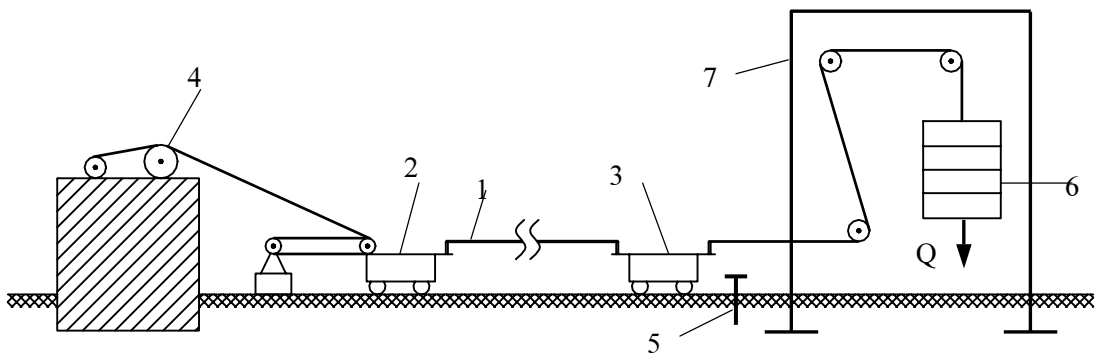
+ Vậy gia cường nguội là ta kéo trước thép đến giai đoạn biến dạng dẻo rồi giảm tải để tăng giới hạn đàn hồi.

### 9.2.2. Các phương pháp gia cường nguội

#### 1. Gia cường cốt thép bằng kéo nguội

+ Đây là phương pháp đơn giản để gia cường cốt thép, trong nhiều trường hợp có thể thực hiện ngay trên công trình bằng các thiết bị đơn giản.

+ Thanh thép được kéo giãn nhờ hệ thống ròng rọc, đối trọng, tời, bộ kéo, bộ giữ (hình 9-2).



**Hình 9-2.** Sơ đồ nguyên lý phương pháp kéo nguội cốt thép

1. Thanh thép cần gia cường; 2. Bộ kéo; 3. Bộ giữ; 4. Tời; 5. Cọc giữ; 6. Đối trọng; 7. Giá đỡ.

+ Áp dụng phương pháp này cho những thanh thép có  $\Phi \leq 22\text{mm}$ .

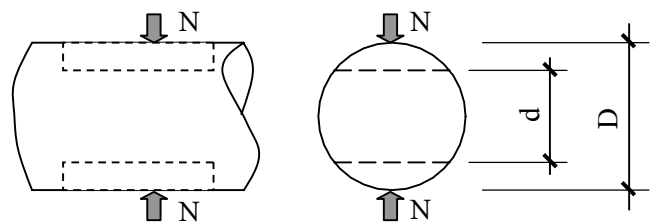
+ Thanh thép được kéo với độ giãn dài tương đối  $\Delta l = (3 \div 8)\%$ .

$$(\Delta l = \frac{l_1 - l_0}{l_0} 100\%; \quad l_0, l_1: \text{chiều dài}$$

thanh thép trước và sau khi kéo) cường độ sẽ tăng thêm từ 20÷30%.

#### 2. Gia cường cốt thép bằng đập nguội

+ Dùng máy gây biến dạng bề mặt thanh thép, thanh thép được đập



**Hình 9-3.** Nguyên lý đập nguội cốt thép

cách quãng từ hai mặt hay bốn mặt (hình 9-3).

+ Hiệu quả của quá trình dập nguội biểu hiện bằng hệ số biến dạng do dập:

$$\delta = \frac{D - d}{D} 100\%; \text{ D: đường kính thanh thép trước khi dập; d: đường kính thanh thép tại}$$

vị trí dập.

+ Dập nguội không những làm tăng cường độ thép mà còn làm tăng độ bám dính của thép và bê tông

+ Khi dập nguội với  $\delta = 10\% \div 14\%$  thì thép sẽ có độ giãn dài tương đối  $\Delta l = 4\% \div 7\%$ , cường độ tăng lên đến 25% và độ bám dính tăng lên 1,7 ÷ 2,4 lần. Dập nguội được áp dụng cho thép nhóm A<sub>I</sub>.

### 3. Gia cường thép bằng chuốt nguội

+ Thanh thép được gia cường bằng cách kéo nguội qua một lỗ có đường kính nhỏ hơn đường kính của thanh thép (hình 9-4).

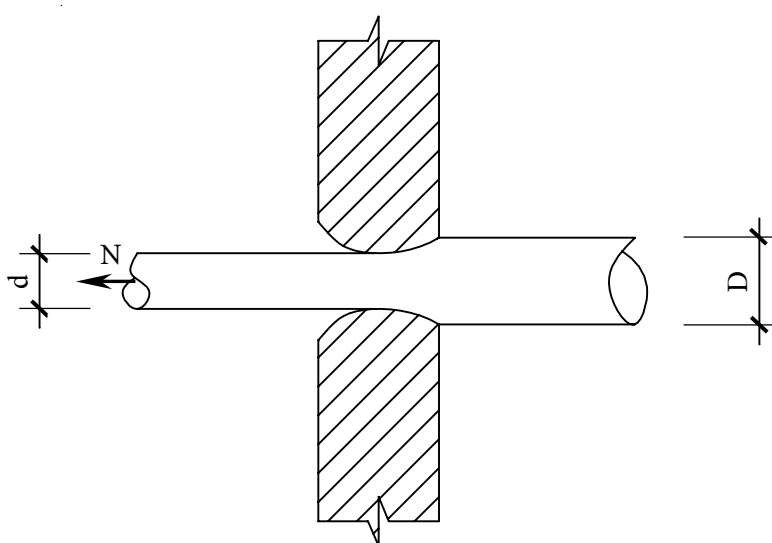
+ Hiệu quả của việc kéo nguội được thể hiện qua chỉ số biến dạng thể hiện qua sự thay đổi tiết diện thanh thép:

$$\Delta F = \frac{F_0 - F}{F_0} 100\%; \text{ F}_0, \text{ F:}$$

diện tích tiết diện thanh thép trước và sau khi chuốt).

+ Khi kéo nguội với  $\Delta F = 10\% \div 20\%$  thì độ dẫn dài  $\Delta l = 20\% \div 30\%$ .

+ Áp dụng để gia cường thép nhóm A<sub>I</sub>, A<sub>II</sub> với đường kính thép  $\Phi \leq 10\text{mm}$  và được dùng trong công nghệ chế tạo đinh.



Hình 9-4. Nguyên lý chuốt nguội cốt thép

## §9.3. GIA CÔNG NẴN THẲNG, ĐO, CẮT, UỐN CỐT THÉP

### 9.3.1. Phương pháp thủ công

#### 1. Nắn thẳng

+ Cốt thép trước khi cắt, uốn thì phải được sửa hay nắn thẳng. Đối với thép cuộn ( $\Phi < 10\text{mm}$ ) ta dùng tời để nắn thẳng cốt thép. Tời nắn thẳng có thể là tời điện hay tời tay. Khi tời thép cần phải có khoảng sân có chiều dài từ 30 ÷ 50m. Sân phải bằng phẳng. Cuộn thép cần được nắn thẳng phải đặt trên một giá có trục quay để thanh thép không bị xoắn.

+ Với thép có  $\Phi \geq 10\text{mm}$  thường có chiều dài 11.7m, thanh thép được uốn chữ U vì lý do vận chuyển từ nhà máy sản xuất đến kho hay công trình, từ kho đến công trường...Do đó trước khi thi công uốn, cắt thanh thép phải được nắn thẳng. Dùng sức người để bẻ hai nhánh U cho tương đối thẳng rồi dùng vạm, búa để sửa cho thẳng.

## 2. Cạo rỉ

Cốt thép trước khi gia công, lắp đặt hay đổ bê tông phải được cạo rỉ. Có thể cạo rỉ sắt bằng bàn chải sắt hay có thể tuốt thép trong cát để làm sạch rỉ.

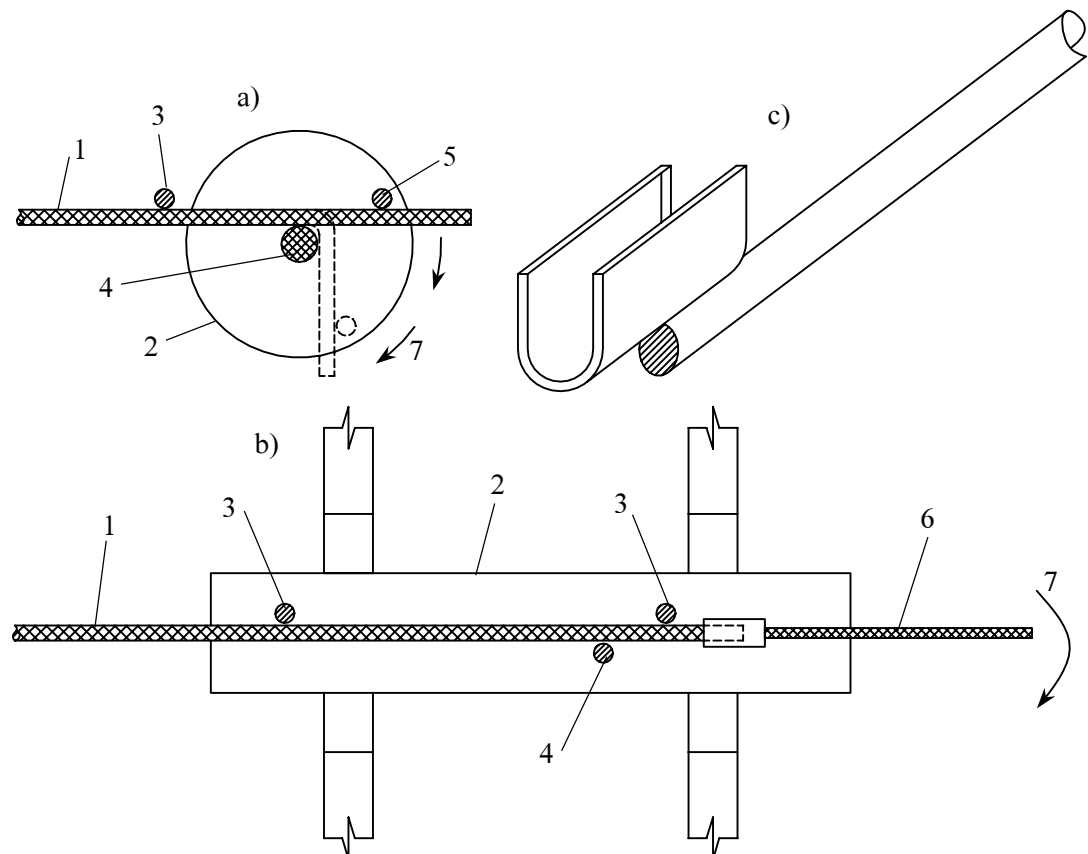
## 3. Đo lấy mức

+ Trước khi cắt, uốn thanh thép phải được đo và làm dấu để sau khi gia công đảm bảo hình dáng, kích thước so với thiết kế, dùng thước đo và đánh dấu trên thanh thép bằng phấn trắng hay sơn.

+ Đối với những thanh thép có gia công uốn phải kể đến sự giãn dài của cốt thép khi uốn.

- Khi uốn cong  $45^\circ$  thì thép giãn dài thêm  $0,5d$ .

- Khi uốn cong  $90^\circ$  thì thép giãn dài thêm  $1d$  và uốn cong  $180^\circ$  thì giãn dài thêm  $1,5d$  ( với  $d$  là đường kính cốt thép).



**Hình 9-5.** Một số dụng cụ uốn thép bằng thủ công

a) Bàn uốn quay được; b) Bàn uốn cố định; c) Chi tiết vạm uốn.

1. Thanh thép được uốn; 2. Bàn uốn; 3. Chốt giữ; 4. Chốt cố định;

5. Chốt uốn; 6. Vạm uốn; 7. Hướng uốn.

**4. Cắt thép**

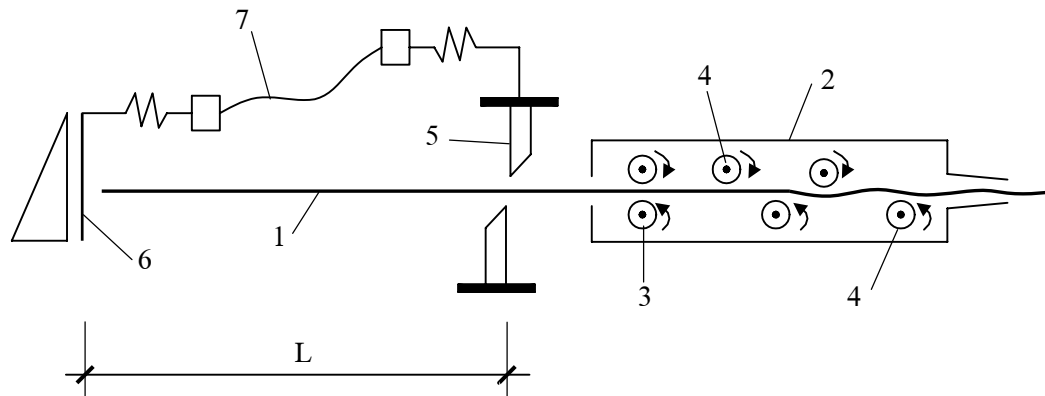
- + Cốt thép có  $\Phi \leq 8\text{mm}$  dùng kéo để cắt.
- + Thép có  $\Phi \leq 18\text{mm}$  dùng đục và búa để cắt, có thể dùng cưa máy để cắt.
- + Thép có  $\Phi > 18\text{mm}$  dùng máy cắt hay máy hàn, dùng cưa để cắt.

**5. Uốn thép**

- + Dùng vạm để uốn các thép có  $\Phi \leq 8\text{mm}$ .
- + Đối với thép có đường kính lớn hơn dùng bàn uốn để uốn. Bàn uốn có thể xoay bằng sức người hay dùng tời để xoay.
- + Có thể dùng bàn uốn cố định và kết hợp các vạm để uốn thép.

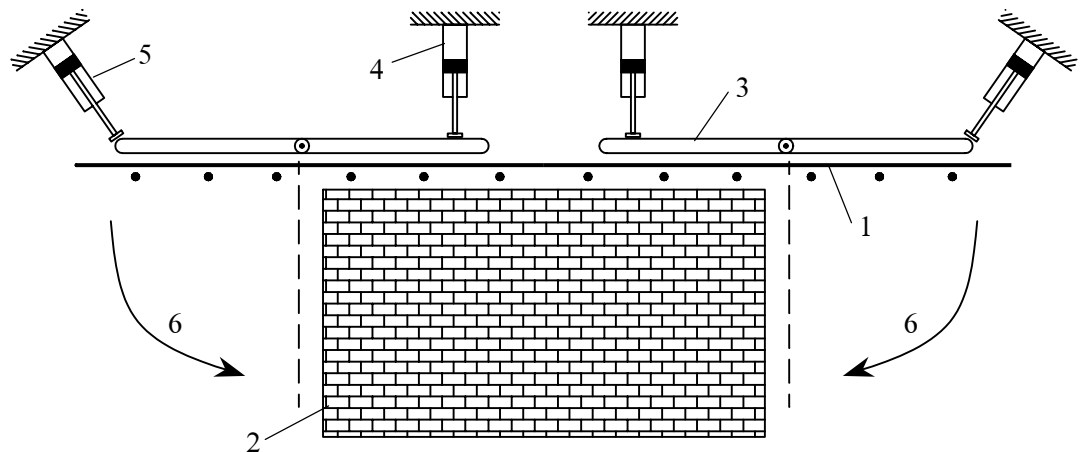
**9.3.2. Phương pháp cơ giới**

Được áp dụng khi khối lượng thi công lớn hay trong các nhà máy bê tông cốt thép chế tạo sẵn. Thanh thép sẽ được nắn thẳng, cạo rỉ, đo, cắt nhờ một máy tự động.



**Hình 9-6.** Sơ đồ nguyên lý máy tự động gia công nắn thẳng, cạo rỉ, đo, cắt thép  
 1. Thanh thép được gia công; 2. Ống hình trụ; 3. Ròng rọc kéo; 4. Ròng rọc uốn; 5. Dao cắt; 6. Vật cản đóng mạch; 7. Hệ thống mạch điện.

**Nguyên lý hoạt động:** Thanh thép cần được gia công (1) cho qua ống hình trụ (2)



**Hình 9-7.** Máy uốn thép

- 1. Lưới thép cần uốn; 2. Bộ máy; 3. Bàn uốn;
- 4. Kịch giữ; 5. Kịch uốn; 6. Hướng uốn.

trong đó có các ròng rọc kéo (3), uốn (4) để nắn thẳng và đánh rỉ cốt thép. Khi đầu thanh thép chạm vào vật cản (6) thì mạch điện được đóng lại và dao cắt (5) hoạt động cắt đứt thanh thép. Điều chỉnh khoảng cách L giữa dao cắt và vật cản đóng mạch để được các thanh thép đúng chiều dài thiết kế.

+ Máy uốn thép: Các thanh thép cần uốn được cấu tạo thành lưới và đặt trên bề mặt máy rồi điều chỉnh các kích uốn và kích giữ để uốn thép.

## §9.4. NỐI CỐT THÉP

Phải nối cốt thép vì để đảm bảo chiều dài thanh thép khi thiết kế, hay để tận dụng thép thừa, Nối cốt thép nhằm tiết kiệm thép. Có hai cách nối cốt thép: nối buộc (nối mối ướ) và nối hàn (nối mối khô).

### 9.4.1. Nối buộc

#### 1. Áp dụng

Nối buộc chỉ áp dụng cho những trường hợp sau:

- + Đường kính các thanh thép cần nối  $\Phi \leq 16\text{mm}$ .
- + Những thanh thép đã được gia cường nguội.

#### 2. Phương pháp

- + Hai thanh thép nối được đặt chồng lên nhau theo đúng chiều dài nối yêu cầu.
- + Dùng thanh mềm có  $\Phi = 1\text{mm}$  buộc lại.
- + Mối nối chỉ chịu lực khi bê tông đã đạt được cường độ thiết kế.

#### 3. Yêu cầu kỹ thuật

- + Không nối cốt thép tại các vị trí chịu lực lớn và chỗ uốn cong.
- + Trong một mặt cắt ngang của tiết diện kết cấu không nối quá 25% diện tích tổng cộng của cốt thép chịu lực đối với thép trơn, không quá 50% đối với cốt thép gờ.
- + Trong các mối nối cần buộc ít nhất tại 3 vị trí (đầu, cuối và giữa).
- + Khi nối buộc cốt thép ở vùng chịu kéo phải uốn móc đối thép trơn trơn.
- + Cần uốn thép để 2 thanh thép nối làm việc đồng trục.
- + Chiều dài đoạn nối buộc ( $l_{\text{nối}}$ ) của cốt thép chịu lực trong các khung và lưới thép không được nhỏ hơn 250mm đối với cốt thép chịu kéo; không nhỏ hơn 200mm đối với cốt thép chịu nén và không được nhỏ hơn giá trị sau: (trong bảng d: là đường kính thanh thép).

Loại cốt thép	Chiều dài nối buộc			
	Vùng chịu kéo		Vùng chịu nén	
	Đầm, tường	Kết cấu khác	Đầu cốt thép có móc	Đầu cốt thép không có móc
Cốt thép trơn cán nóng	40d	30d	20d	30d
Cốt thép có gờ cán nóng	40d	30d	-	20d
Cốt thép kéo nguội	45d	35d	20d	30d



## 9.4.2. Nối hàn

### 1. Đặc điểm-áp dụng

+ Cốt thép nối bằng phương pháp hàn có khả năng chịu lực được ngay sau khi nối.

+ Được sử dụng phổ biến trong xây dựng. Việc nối hàn được áp dụng đối với cốt thép có  $\Phi > 16\text{mm}$ .

### 2. Các phương pháp hàn

#### a. Phương pháp hàn tiếp điểm

**Nguyên lý hàn:** Điện áp được hạ từ 380 V xuống còn  $3 \div 9$  V nhờ máy biến áp. Hai thanh thép được đặt tiếp xúc nhau tại vị trí định hàn và được kẹp giữa hai cực của máy hàn. Hai cực hàn được nối với dòng điện thứ cấp. Khi đóng mạch, dòng điện sẽ phóng qua hai cực làm cho hai thanh thép hàn được nung đỏ lên, lúc đó dùng một lực mạnh ép hai cực hàn lại với nhau để cho hai thanh thép dính lại.

**Áp dụng:** Hàn tiếp điểm thường dùng để hàn lưới, hàn khung với cốt thép có  $\Phi \leq 10\text{mm}$ .

#### b. Phương pháp hàn đối đầu

**Nguyên lý:** dòng điện cao áp 380V được hạ xuống  $1.2 \div 9\text{V}$  nhờ máy biến áp (7). Cho dòng điện thứ cấp chạy qua hai cực hàn (3), (4) và truyền tải hai thanh thép được hàn. Tại điểm tiếp xúc của hai đầu thanh thép điện trở lớn lên làm sinh nhiệt đốt đỏ hai đầu thanh thép. Lúc này dùng một lực với áp lực  $\sigma = 200 \div 600\text{kg/cm}^2$  để ép hai đầu thanh thép dính lại với nhau.

**Áp dụng:** Hàn đối đầu chỉ áp dụng với thép chịu nén có đường kính  $\Phi \geq 12\text{mm}$ .

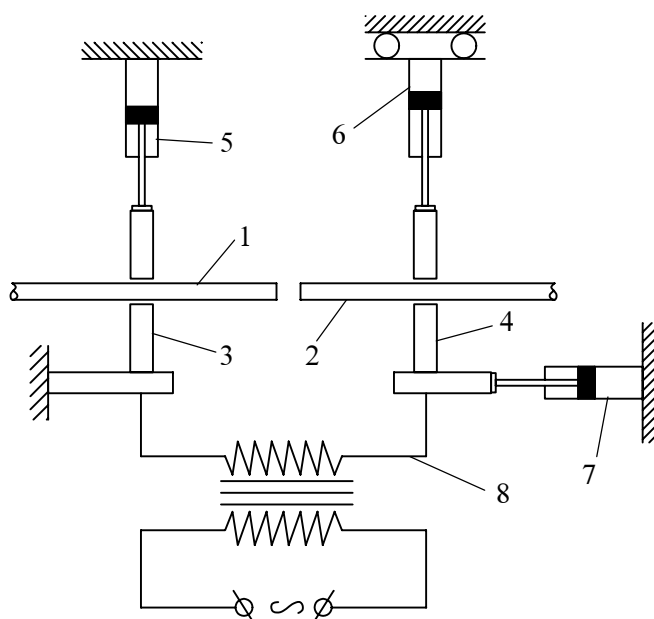
+ Hàn đối đầu có hai chế độ hàn:

- *Hàn liên tục:* Hai thanh thép được ép một lần cho đến khi được dính lại với nhau. Mật độ dòng điện khoảng  $800(\text{A/cm}^2)$ . Áp dụng để hàn thép nhóm  $C_1$ .

- *Hàn không liên tục:* là hai thanh thép được ép vào rồi nhả ra một vài lần đến khi dính lại với nhau. Mật độ dòng điện khoảng  $250 \div 700 (\text{A/cm}^2)$  áp dụng để hàn cho các nhóm thép  $C_2, C_3$ .

#### c. Hàn hồ quang

**Nguyên lý:** Dùng dòng thứ cấp có hiệu điện thế từ  $40\text{V} \div 60\text{V}$  tạo ra tia hồ quang đốt cháy que hàn lấp trống chỗ hàn. Hai thanh thép được hàn đặt cách nhau một



**Hình 9-8.** Hàn đối đầu

1, 2. Thanh thép được hàn; 3. Cực hàn cố định; 4. Cực hàn ép; 5. Kịch giữ cố định; 6. Kịch giữ di động; 7. Kịch ép; 8. Máy biến áp.

khoảng  $2 \div 4\text{mm}$ . Que hàn được đặt cách vị trí hàn một khoảng  $2 \div 4\text{mm}$  trong suốt quá trình hàn.

**Áp dụng:** Hàn hồ quang được áp dụng phổ biến trong xây dựng. Chỉ hàn cốt thép có  $\Phi \geq 8\text{mm}$ .

Hàn hồ quang có các kiểu hàn thông dụng sau :

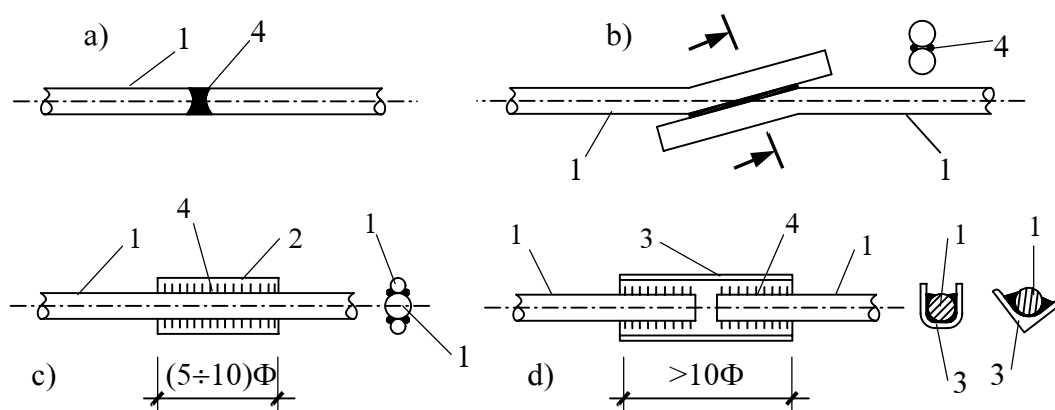
- + Hàn đối đầu.
- + Hàn chấp.
- + Hàn ốp thép tròn.
- + Hàn máng (máng U hay V).

**Yêu cầu kỹ thuật:**

+ Bề mặt mỗi hàn phải nhẵn, không cháy không đứt quãng, không thu hẹp cục bộ và không có bọt.

+ Đảm bảo chiều dài và chiều cao đường hàn. Nối cốt thép trong vùng chịu nén thì  $l_{\text{nối}} \geq 5d$ ; Nối trong vùng chịu kéo thì  $l_{\text{nối}} \geq 10d$ ; với  $d$  là đường kính của thanh thép.

+ Đảm bảo sự đồng trục của các thanh thép được hàn.



**Hình 9-10.** Các kiểu nối hàn cốt thép

- a) Hàn nối đối đầu; b) Hàn nối chấp; c) Hàn nối ốp thép tròn;  
d) Hàn nối máng U hay V.

1. Các thanh thép được hàn nối (có đường kính  $\Phi$ ); 2. Thanh thép ốp (có đường kính  $d = 0,75\Phi$ ); 3. Máng hàn bằng thép U hay V; 4. Đường hàn nối.

## §9.5. ĐẶT CỐT THÉP VÀO VÁN KHUÔN

### 9.5.1. Yêu cầu kỹ thuật chung

+ Cốt thép phải đảm bảo vệ sinh, phải được đánh gỉ, vệ sinh sạch sẽ bùn, đất...  
+ Các bộ phận cốt thép lắp dựng trước không gây ảnh hưởng đến các bộ phận cốt thép lắp dựng sau.

+ Phải có biện pháp ổn định vị trí cốt thép trong khuôn không để biến dạng trong suốt quá trình đổ bê tông.

+ Cốt thép phải đúng chủng loại theo thiết kế. Nếu trên thị trường hay trên công trường không có thì tùy theo mức độ và được sự cho phép của Đơn vị chức năng, có thể qui đổi cốt thép theo công thức:  $F'_a = \frac{F_a R_a}{R'_a}$  trong đó:  $F_a$ ,  $R_a$ : diện tích và cường độ

của cốt thép theo thiết kế;  $F'_a$ ,  $R'_a$ : diện tích và cường độ của cốt thép thay thế.

+ Cốt thép đặt vào khuôn phải đúng hình dáng, kích thước, số thanh, vị trí.

+ Phải bảo đảm bề dày lớp bê tông bảo vệ cốt thép. Để tạo lớp bê tông bảo vệ, con kê phải được chế tạo bằng các vật liệu không ăn mòn cốt thép và phá huỷ bê tông, thông thường được chế tạo bằng vữa xi măng hay bằng nhựa.

Việc liên kết các thanh thép khi lắp dựng cần phải đảm bảo yêu cầu sau:

+ Số lượng mối nối buộc hay hàn dính không nhỏ hơn 50% số điểm giao nhau theo thứ tự xen kẽ.

+ Trong mọi trường hợp, các góc của đai thép với thép chịu lực phải buộc hoặc hàn dính 100%.

+ Đối với các lưới thép thì tất cả các giao điểm theo chu vi đều phải buộc (hay hàn), các giao điểm bên trong thì buộc (hàn) cách một.

### 9.5.2. Phương pháp đặt cốt thép

#### 1. Đặt từng thanh

+ Cốt thép được đưa vào khuôn từng thanh sau đó tiến hành buộc hay hàn để tạo thành khung hay lưới theo thiết kế.

+ Phương pháp này không cần phương tiện vận chuyển nhưng số lao động tham gia buộc, hàn thép ngay tại hiện trường lớn sẽ rất nguy hiểm khi thi công trên cao.

+ Áp dụng phương pháp đặt từng thanh để lắp dựng cốt thép móng, cốt thép sàn, cốt thép dầm, cột...

#### 2. Đặt từng phần

+ Cốt thép được buộc thành từng bộ phận sau đó được đưa vào khuôn và liên kết các bộ phận lại.

+ Phương pháp này được giảm số lao động làm việc tại hiện trường nhưng khó khăn cho việc cầu đặt các bộ phận cốt thép.

+ Áp dụng để lắp đặt cốt thép móng (cốt thép được gia công thành các lưới thép rồi đặt vào khuôn và tiếp tục lắp đặt cốt thép cột, cốt thép lớp trên...), cốt thép sàn...

#### 3. Đặt toàn bộ

+ Cốt thép được gia công thành khung, lưới...theo từng bộ phận kết cấu sau đó được cầu lắp đặt vào khuôn.

+ Lắp đặt nhanh, giảm được tối đa số nhân công ngoài hiện trường nhưng phải có phương tiện cầu lắp, yêu cầu đội ngũ công nhân và cán bộ kỹ thuật lành nghề, yêu cầu thi công lắp đặt ván khuôn cũng như lắp đặt cốt thép phải hết sức chính xác. Áp dụng để lắp đặt cốt thép cột, dầm...

### §9.6. NGHIỆM THU CỐT THÉP

Trước khi đổ bê tông phải tiến hành nghiệm thu cốt thép với các nội dung sau:

- + Chứng loại thép và sự phù hợp về việc thay đổi cốt thép so với thiết kế.
- + Công tác gia công cốt thép: cắt, uốn, làm sạch cốt thép.
- + Hình dáng, kích thước của cốt thép, số thanh, khoảng cách giữa các thanh so với thiết kế.
  - + Sự thích hợp của các con kê tạo lớp bảo vệ cốt thép: Kích thước vật liệu chế tạo, mật độ (không được lớn hơn 1m một con kê).
  - + Độ ổn định của cốt thép trong khuôn: Ổn định của các thanh thép, giữa các lớp thép, và toàn bộ cốt thép trong khuôn.
  - + Các hồ sơ cần có khi nghiệm thu cốt thép:
    - Các bản vẽ thiết kế có ghi đầy đủ sự thay đổi về cốt thép trong quá trình thi công và kèm theo biên bản về quyết định thay đổi.
    - Các kết quả kiểm tra mẫu thử về chất lượng thép, mối hàn và chất lượng gia công cốt thép.
    - Các biên bản thay đổi cốt thép trên công trường so với thiết kế.
    - Các biên bản nghiệm thu kỹ thuật trong quá trình gia công và lắp dựng cốt thép.
    - Nhật ký công trình.

## CHƯƠNG X. CÔNG TÁC BÊ TÔNG

Công tác bê tông và bê tông cốt thép bao gồm các quá trình thành phần sau đây:

- + Chuẩn bị vật liệu cho bê tông ( bao gồm: xi măng, cát, đá hay sỏi, và nước).
- + Xác định thành phần cấp phối cho từng mác bê tông (mác bê tông do thiết kế qui định) từ đó qui đổi ra thành phần cấp phối cho mẻ trộn.
- + Trộn bê tông: Có thể trộn bằng thủ công hay trộn bằng máy phụ thuộc vào khối lượng và yêu cầu kỹ thuật đối với vữa bê tông.
- + Vận chuyển bê tông từ nơi trộn đến nơi đổ: Bao gồm vận chuyển theo phương ngang và theo phương đứng.
- + Đổ bê tông vào khuôn, san rải và đầm bê tông.
- + Bảo dưỡng bê tông.
- + Tháo dỡ ván khuôn.

### §10.1. CÔNG TÁC CHUẨN BỊ VẬT LIỆU

Vật liệu chuẩn bị cho công tác bê tông bao gồm: Xi măng, cát, đá (sỏi), nước.

+ Xi măng: Là thành phần chính, Chất lượng của xi măng đã được bảo đảm trong nhà máy. Công tác chuẩn bị chủ yếu là xác định về khối lượng cho mỗi một mẻ trộn và mỗi một kết cấu.

+ Cát dùng để trộn phải là cát vàng sạch, ít lẫn tạp chất, đảm bảo đúng tỉ lệ thành phần hạt theo quy định. Nếu cát bẩn cần phải được sàng lọc và rửa trước khi trộn.

+ Đá (sỏi): Tùy theo loại bê tông, chiều dày của kết cấu... mà kích thước đá (sỏi) có thể khác nhau, cần phải đảm bảo tỉ lệ thành phần kích thước các hạt. Đá (sỏi) phải sạch, già, không được dùng đá non, đá bị phong hóa không đảm bảo độ cứng cần thiết cho bê tông.

+ Nước sử dụng để trộn bê tông phải là nước sạch, không được dùng nước bẩn, nước chứa nhiều phù sa, nước mặn hay nước có độ PH quá cao.

### §10.2. XÁC ĐỊNH THÀNH PHẦN CẤP PHỐI

+ Dựa vào mác bê tông mà thiết kế qui định tiến hành thí nghiệm đối với vật liệu ngoài hiện trường (mà ta sử dụng để thi công) để tìm ra khối lượng xi măng, cát, đá (hay sỏi) và thể tích nước trong 1 m<sup>3</sup> bê tông.

+ Tùy theo công suất của thiết bị trộn bê tông mà ta xác định thành phần cấp phối cho một mẻ trộn.

+ Thông thường ngoài hiện trường xi măng được tính bằng Kg (theo từng bao 50 Kg), cát, đá, (sỏi) được đo bằng các hộc tiêu chuẩn hay xe rùa (thường có thể tích 40 lít), nước được tính theo lít và đong bằng xô.

+ Việc xác định thành phần cấp phối phải được cơ quan chuyên ngành có pháp nhân đảm nhiệm.

+ Trước khi trộn bê tông phải xác định độ ẩm của cốt liệu và so sánh với độ ẩm

khi thí nghiệm thành phần cấp phối để hiệu chỉnh lượng nước cho thích hợp.

### §10.3. CÁC YÊU CẦU ĐỐI VỚI VỮA BÊ TÔNG

+ Vữa bê tông Phải bảo đảm đủ, đúng và đồng nhất về thành phần, đúng mác theo thiết kế.

+ Phải đảm bảo được việc trộn, vận chuyển, đổ và đầm trong thời gian ngắn nhất và nhỏ hơn thời gian ninh kết của xi măng ( khoảng 2 đến 3 giờ ). Nếu kéo dài thời gian này sẽ ảnh hưởng đến chất lượng bê tông. Trong trường hợp để đảm bảo chất lượng bê tông như thiết kế thì ta phải trộn lại và tăng thêm lượng xi măng khoảng 15÷20 % lượng xi măng theo cấp phối.

+ Vữa bê tông sau khi trộn xong phải đảm bảo được những yêu cầu của thi công (tính công tác) như độ sụt... Ví dụ vữa bê tông phải có độ sụt thích hợp đối với từng phương pháp đổ bê tông, ( đổ theo phương pháp bình thường thì độ sụt  $DS = 2 \div 8 \text{cm}$ ; đổ bằng máy bơm bê tông thì  $DS = 15 \div 18 \text{cm}$ ) cấu kiện được đổ (bê tông khối lớn ít cốt thép  $DS = 2 \div 4 \text{cm}$ ; bê tông cột, dầm, sàn  $DS = 4 \div 6 \text{cm}$ ). Khi tăng độ sụt của vữa bê tông thì ta phải tăng lượng xi măng để đảm bảo tỉ lệ  $\frac{N}{X}$  là không đổi.

### §10.4. KỸ THUẬT VÀ CÁC PHƯƠNG PHÁP TRỘN BÊ TÔNG

#### 10.4.1 Yêu cầu kỹ thuật chung

+ Khi trộn bê tông xi măng, cốt liệu, nước, phụ gia (nếu có) phải được cân đo đúng theo tỷ lệ cấp phối.

+ Vữa bê tông phải được trộn đều.

+ Thời gian trộn bê tông phải nhỏ hơn thời gian giới hạn cho phép

#### 10.4.2. Các phương pháp trộn bê tông

##### 1. Trộn bê tông bằng thủ công

###### a. Áp dụng

+ Khối lượng cần trộn là nhỏ.

+ Bê tông không yêu cầu chất lượng cao (bê tông lót...).

+ Những nơi không thể sử dụng các loại máy trộn...

###### b. Công tác chuẩn bị

+ Trước khi trộn bê tông phải chuẩn bị bãi trộn và dụng cụ trộn. Bãi trộn có thể là sàn trộn (kê bằng ván gỗ hay lót tôn) hoặc sân trộn (lát bằng gạch hay bê tông gạch vỡ, trên được láng vữa xi măng).

+ Sàn trộn hay sân trộn phải đảm bảo kích thước đủ rộng có diện tích tối thiểu  $3 \times 3 \text{m}^2$ , phải được dọn dẹp bằng phẳng, không hút nước xi măng, dễ dàng rửa sạch... và phải có mái che nắng, mưa.

+ Các loại vật liệu cát, đá (sỏi), xi măng, nước được bố trí quanh sân trộn.

###### c. Phương pháp trộn

+ Trộn trước cát và xi măng cho đều.

+ Rải đá (hay sỏi) thành lớp dày khoảng 10 ÷ 15cm, xúc hỗn hợp cát, xi măng rải đều vào đá (sỏi), dùng xẻng, cào đảo để trộn vừa đảo vừa cho nước vào trộn đều. Thời gian trộn một khối bê tông bằng thủ công không quá 15 ÷ 20 phút.

Trộn thủ công chất lượng bê tông không cao, tốn xi măng (nếu chất lượng trộn tay bằng chất lượng trộn máy thì phải tốn thêm 15% xi măng nữa so với lượng xi măng cấp phối); tốn công, tốc độ chậm, khó đều, năng suất không cao.

## 2. Trộn bê tông bằng cơ giới

### a. Áp dụng

- + Khi khối lượng trộn lớn.
- + Chất lượng bê tông yêu cầu cao.
- + Các điều kiện thi công cho phép.

### b. Các loại máy trộn

+ Máy trộn nghiêng thùng lật được để đổ bê tông. Loại này có cấu tạo phức tạp nên dung tích thùng trộn thường nhỏ từ 100 ÷ 750 lít.

+ Máy trộn đứng: có dung tích lớn hơn, thường đặt ở các trạm trộn bê tông.

+ Máy trộn nằm ngang theo kiểu hình trụ: thường được đặt ở nhà máy bê tông đúc sẵn hay khi khối lượng đổ bê tông yêu cầu lớn, dung tích trộn từ 450 ÷ 4500 lít.

### c. Phương pháp trộn

+ Trước hết cho máy chạy không tải một vài vòng, nếu trộn mẻ đầu tiên thì đổ một ít nước cho ướt vỏ cối và bàn gạt, như vậy mẻ đầu tiên không bị mất nước do vỏ cối và bàn gạt hút nước và không làm vữa bê tông dính vào cối.

+ Đổ 15% ÷ 20% lượng nước, sau đó đổ xi măng và cốt liệu cùng một lúc đồng thời đổ dần và liên tục phần nước còn lại, trộn đến khi đều.

+ Thời gian trộn hỗn hợp bê tông được xác định theo đặc trưng kỹ thuật của thiết bị dùng để trộn. Trong trường hợp không có các thông số kỹ thuật chuẩn xác thì thời gian ít nhất để trộn một mẻ bê tông được xác định theo bảng dưới đây. Theo kinh nghiệm trộn bê tông, để trộn một mẻ bê tông đạt yêu cầu kỹ thuật thì thường cho máy quay khoảng 20 vòng là được. Nếu dưới 20 vòng thì bê tông chưa được trộn đều. Còn nếu trên 20 vòng thì năng suất của máy sẽ giảm đi.

+ Trong quá trình trộn để tránh hỗn hợp bê tông bám dính vào thùng trộn, thì cứ sau 2 giờ làm việc cần đổ vào cối trộn toàn bộ cốt liệu lớn và nước của mẻ trộn tiếp theo cho máy quay khoảng 5 phút rồi cho xi măng và cát vào trộn theo thời gian qui định.

Độ sụt bê tông(cm)	Dung tích máy trộn (lít)		
	Dưới 500	Từ 500 ÷ 1000	Trên 1000
Nhỏ hơn 1cm	2 phút	2,5 phút	3 phút
Từ 1 ÷ 5cm	1,5 phút	2 phút	2,5 phút
Trên 5cm	1 phút	1,5 phút	2 phút

e. *Tính năng suất máy trộn*

Năng suất của một máy trộn được các định theo công thức:

$$N = \frac{V n k_1 k_2}{1000} \left( \frac{\text{m}^3}{\text{h}} \right) \quad (10.1)$$

Trong đó:

- V (lít): dung tích hữu ích của máy trộn. ( $V = 0,75V_0$ ,  $V_0$ : dung tích hình học của máy).
- $k_1$ : Hệ số thành phẩm của bê tông ( $k_1 = 0,67 \div 0,72$ ).
- $k_2$ : Hệ số sử dụng máy trộn theo thời gian ( $k_2 = 0,9 \div 0,95$ ).
- n: số mẻ trộn trong một giờ ( $n = \frac{3600}{T_{ck}}$ ).
- $T_{ck}$ : chu kỳ của một mẻ trộn;  $T_{ck} = t_1 + t_2 + t_3 + t_4 + t_5$ 
  - $t_1$ : Thời gian trút cốt liệu vào cối trộn.
  - $t_2$ : Thời gian trộn.
  - $t_3$ : Thời gian nghiên cứu để chuẩn bị trút vữa bê tông ra.
  - $t_4$ : Thời gian trút vữa bê tông vào các phương tiện vận chuyển.
  - $t_5$ : Thời gian quay cối trộn trở về vị trí ban đầu.

## §10.5. VẬN CHUYỂN VỮA BÊ TÔNG

### 10.5.1. Yêu cầu kỹ thuật chung

+ Sử dụng phương tiện vận chuyển hợp lý, tránh để hỗn hợp bê tông bị phân tầng, bị chảy nước xi măng và bị mất nước do gió, nắng.

+ Sử dụng thiết bị, nhân lực và phương tiện vận chuyển cần bố trí phù hợp với khối lượng, tốc độ trộn, đổ và đầm bê tông.

+ Thời gian cho phép lưu hỗn hợp bê tông trong quá trình vận chuyển cần được xác định bằng thí nghiệm trên cơ sở điều kiện thời tiết, loại xi măng và loại phụ gia sử dụng. Thời gian vận chuyển tốt nhất không nhiều hơn 2 giờ để không ảnh hưởng đến thời gian ninh kết của xi măng.

### 10.5.2. Các phương pháp vận chuyển bê tông

#### 1. Vận chuyển vữa bê tông theo phương ngang

##### a. Bằng phương pháp thủ công

**Áp dụng:** Vận chuyển vữa bê tông theo phương ngang bằng phương pháp thủ công thường được áp dụng khi khoảng cách vận chuyển nhỏ, trong phạm vi công trường và cự ly vận chuyển không xa quá 70m. Khối lượng vận chuyển ít.

##### **Các phương tiện dùng để vận chuyển**

Quang gánh, xe rùa, xe cải tiến

+ Các phương tiện vận chuyển thủ công có thể vận chuyển từ nơi trộn đến đổ trực tiếp vào kết cấu (như đổ bê tông móng) hay đổ thành đống để rồi dùng xẻng đổ vữa bê tông vào kết cấu (như đổ bê tông cột...). Cũng có thể dùng các phương tiện vận chuyển



thủ công để vận chuyển vữa bê tông từ các phương tiện vận chuyển theo phương đứng (như vận thăng, cần trục thiếu nhi...) đến đổ vào kết cấu (như đổ bê tông đầm sàn, dùng cần trục thiếu nhi hay vận thăng). Vận chuyển bằng thủ công cho năng suất thấp.

+ Khi tổ chức vận chuyển bằng thủ công nhất là xe rùa hay xe ba gác thì đường vận chuyển phải bằng phẳng, không gồ ghề, và có độ dốc vừa phải để có thể vận chuyển được. Để tạo độ bằng phẳng có thể dùng ván lót đường cho xe đi.

+ Khi đổ bê tông móng hay bê tông đầm sàn...thì phải làm cầu công tác cho xe để có thể đổ trực tiếp bê tông từ phương tiện xuống kết cấu (đổ trực tiếp khi khoảng cách từ phương tiện đến đáy kết cấu phải nhỏ hơn 1,5m để bảo đảm vữa bê tông không bị phân tầng).

*a. Bằng phương pháp cơ giới*

### **Áp dụng**

Vận chuyển vữa bê tông theo phương ngang bằng phương pháp cơ giới áp dụng cho những trường hợp sau:

+ Khoảng cách vận chuyển lớn từ 0,5km đến vài chục km.

+ Khối lượng vận chuyển lớn.

+ Do yêu cầu về chất lượng bê tông nên chủ đầu tư ấn định nguồn mua vật liệu (mua bê tông thương phẩm).

+ Do yêu cầu về tổ chức thi công tập trung (Việc cung cấp bê tông do một đơn vị thành viên đảm nhận).

+ Do mặt bằng thi công chật hẹp, không đủ mặt bằng để tập kết vật liệu hay bố trí trạm trộn, hay do yêu cầu của bên giao thông công chính, phải rút ngắn thời gian đổ bê tông...nên phải đổ bê tông thương phẩm.

+ Điều kiện thi công trong mùa mưa hay do tiến độ gấp rút nên phải đổ bê tông thương phẩm...

### **Các phương tiện vận chuyển**

+ Vận chuyển bằng ô tô thông thường, ô tô chuyên dùng, bằng băng chuyền, bằng cần trục. Sử dụng loại phương tiện nào phụ thuộc vào khối lượng, khoảng cách vận chuyển, đặc điểm bê tông sử dụng...

+ Khi tổ chức vận chuyển vữa bê tông bằng ô tô cần chú ý:

- Thời gian đông kết của bê tông. Thời gian vận chuyển phải nhỏ nhất, đảm bảo thời gian để các công tác sau vận chuyển như: đổ, đầm bê tông xong thì bê tông mới đông kết.

- Mật độ xe lưu thông trên đường, loại đường từ nơi trộn đến nơi đổ, để tránh hiện tượng kẹt xe ảnh hưởng đến chất lượng bê tông. Nếu lưu lượng xe quá lớn dễ gây tắc đường thì nên tổ chức vận chuyển và đổ bê tông vào ban đêm.

- Năng suất vận chuyển ngang phải tương đương với năng suất vận chuyển đứng, năng suất đổ, năng suất đầm.

## **2. Vận chuyển vữa bê tông theo phương đứng**

a. Bằng phương pháp thủ công

**Áp dụng**

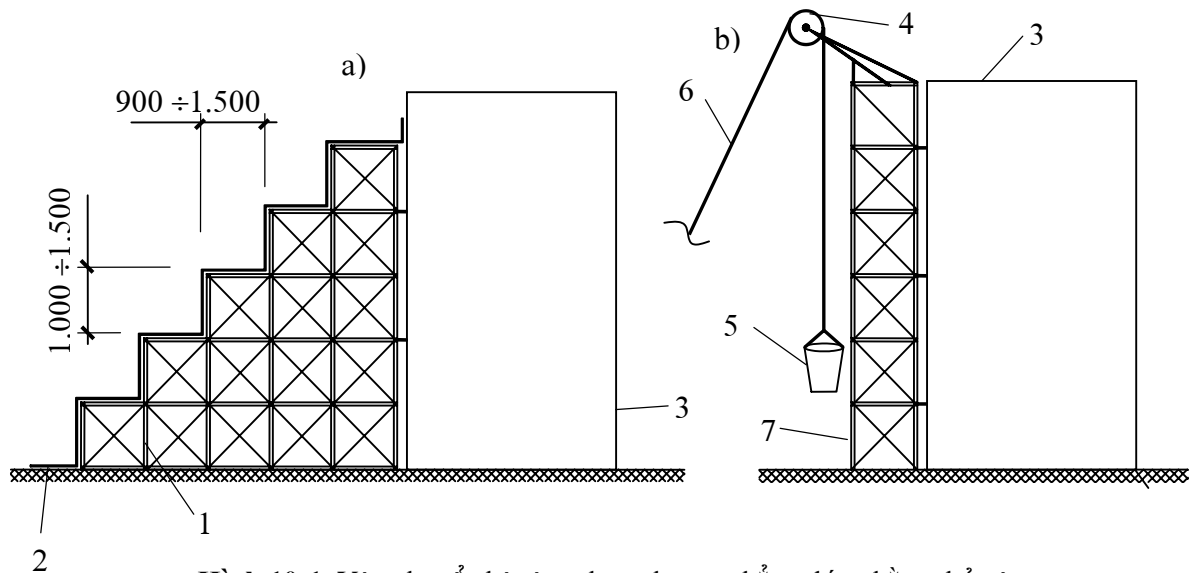
Vận chuyển vữa bê tông theo phương đứng bằng phương pháp thủ công thường được áp dụng trong những trường hợp sau:

- + Khối lượng vận chuyển không nhiều, yêu cầu chất lượng vữa bê tông không cao.
- + Chiều cao vận chuyển không lớn (chiều cao công trình  $H \leq 10\text{m}$  thường 2÷3 tầng).
- + Mặt bằng thi công phải rộng.

**Phương tiện vận chuyển**

+ Dùng ròng rọc: vữa bê tông được chứa trong xô (có thể tích  $V = 20 \div 40\text{lit}$ ) rồi dùng sức người hay tời để kéo lên.

+ Dùng giàn trung gian: vữa bê tông được chuyển dần lên cao theo các bậc của giàn trung gian (giàn dọi). Mỗi một bậc của giàn dọi được bố trí 2 người hay 4 người (phụ thuộc vào bề rộng của bậc) để dọi bê tông. Giàn dọi được cấu tạo gồm hệ khung bằng gỗ hay giàn giáo thép tạo thành các bậc cấp. Mỗi bậc cấp có chiều cao từ 1m ÷ 1,5m và có bề rộng từ (0,9 ÷ 1,5)m. (kích thước cấp bậc phụ thuộc vào mặt bằng thi công và số người bố trí trên mỗi bậc dọi). Mỗi bậc cấp được lợp tôn hay ván để thao tác và tránh không cho vữa bê tông rơi rớt hay mất nước.



**Hình 10-1.** Vận chuyển bê tông theo phương thẳng đứng bằng thủ công

a) Dùng giàn trung gian;

b) Dùng ròng rọc

1. Hệ khung giàn trung gian; 2. Tôn hay ván; 3. Công trình đang thi công;

4. Hệ thống ròng rọc; 5. Xô chứa vữa bê tông; 6. Dây thừng; 7. Giàn giáo thao tác.

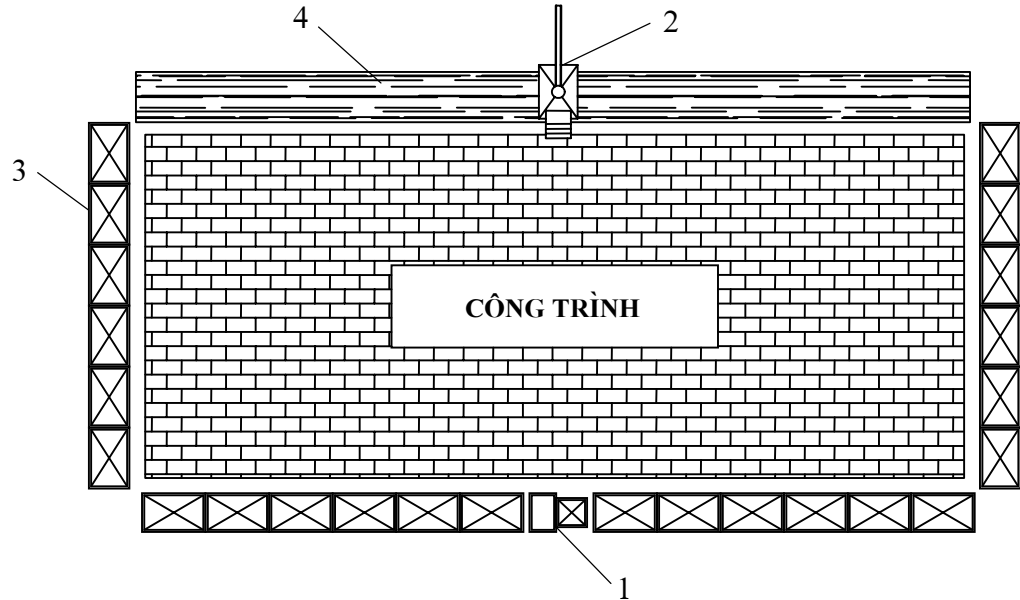
+ Vận chuyển vữa bê tông bằng phương pháp thủ công tốn nhiều nhân công, chiều cao vận chuyển không lớn, tốc độ thi công chậm, năng suất không cao.

b. Phương pháp thủ công kết hợp cơ giới (phương pháp bán cơ giới)

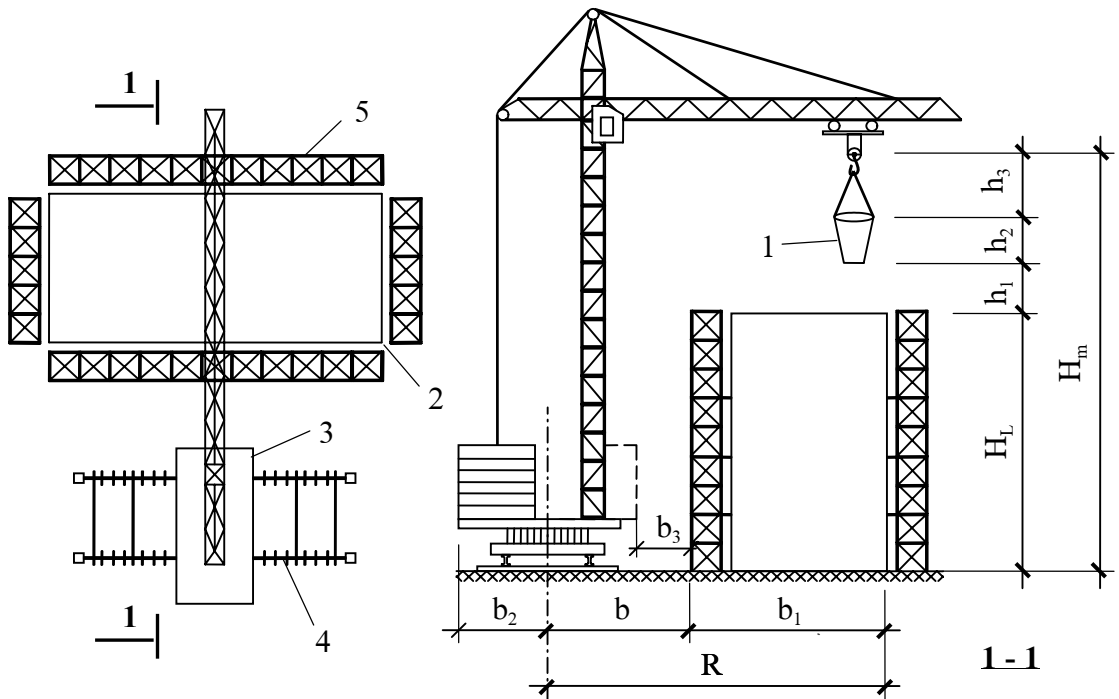
**Áp dụng**

Phương pháp bán cơ giới thường được áp dụng để vận chuyển vữa bê tông theo phương đứng trong những trường hợp sau :

- + Khối lượng thi công không lớn.
- + Những công trình có số tầng nhỏ hơn hay bằng 4 tầng.
- + Mặt bằng thi công chật hẹp.



**Hình 10-2.** Vận chuyển đứng bằng cần trục thiếu nhi kết hợp với máy vận thăng  
1. Máy vận thăng; 2. Cần trục thiếu nhi; 3. Giàn giáo công tác; 4. Sàn công tác.



**Hình 10-3.** Vận chuyển vữa bê tông bằng cần trục tháp đối trọng dưới  
1. Thùng chứa vữa bê tông; 2. Công trình đang thi công;  
3. Cần trục tháp; 4. Đường ray; 5. Giàn giáo công tác.

**Phương tiện vận chuyển**

+ Máy vận thăng: Vữa bê tông được chứa trong các xe rùa, xe cải tiến hay trong các thùng chứa rồi máy nâng lên.

+ Cần trục thiếu nhi: Được đặt trên sàn công tác và nâng dần lên theo tiến độ thi công. Vữa bê tông được chứa trong các thùng có thể tích  $V = (0,15 - 0,3)m^3$ .

+ Kết hợp cần trục thiếu nhi và máy vận thăng.

**c. Phương pháp bằng cơ giới****Dùng cần trục tháp**

Áp dụng: Cần trục tháp được dùng để vận chuyển vữa bê tông trong những trường hợp sau :

+ Khi thi công những công trình lớn, khối lượng vận chuyển nhiều.

+ Công trình có chiều cao lớn, (số tầng  $\geq 6$  tầng). Kích thước chiều dài công trình thường lớn hơn nhiều so với chiều rộng ( $L \gg B$ ).

Vữa bê tông được chứa trong các thùng chuyên dùng có dung tích  $V = (0,5 \div 1) m^3$  hay trong các xe cải tiến...và được nâng lên để đổ vào kết cấu. Đối với các kết cấu có kích thước bề rộng nhỏ như tường hay cột thì đáy thùng được trang bị thêm ống cao su.

Khi bố trí cần trục trên mặt bằng thi công cần lưu ý các điểm sau:

+ Vị trí bố trí cần trục không ảnh hưởng đến các hạng mục công trình phụ (như cống thoát nước, các công trình ngầm...)

+Bố trí sao cho việc vận chuyển từ cổng công trình đến vị trí lắp ráp là ngắn nhất, và khi tháo phải thuận tiện.

+ Vị trí cần trục không ảnh hưởng đến các công trình ngầm (như điện nước, thông tin...) của thành phố.

**Dùng cần trục tự hành**

Áp dụng: Chỉ áp dụng thi công những công trình có số tầng  $\leq 5$  tầng.

Vữa bê tông chứa trong các thùng có dung tích  $V = (0,15 - 1)m^3$ , được cẩu lên và đổ trực tiếp vào kết cấu. Với những kết cấu mỏng hay có kích thước tiết diện nhỏ thì thùng đổ được trang bị thêm ống cao su để đổ (vd: như đổ các kết cấu cột, hay tường). Trường hợp do hạn chế mặt bằng thi công, cần trục chỉ di chuyển được theo một bên của công trình để cẩu lắp, hay công trình cao quá, thì bê tông được vận chuyển lên tập kết tại một vị trí nào đó rồi dùng xe rùa hay xe cải tiến để vận chuyển đến nơi cần đổ.

**Tổ chức vận chuyển bằng máy bơm**

Áp dụng: Tổ chức vận chuyển bằng máy bơm được sử dụng khi thi công bê tông thương phẩm trong những trường hợp sau:

+ Những công trình yêu cầu chất lượng vữa bê tông cao.

+ Chủ đầu tư ấn định nguồn mua vật tư bắt buộc phải đổ bê tông thương phẩm.

+ Do mặt bằng thi công chật hẹp, không có chỗ để tập kết vật tư, đặt máy trộn bê tông.

+ Công trình thi công gần các công trình như bệnh viện...nên yêu cầu phải đổ bê

tông nhanh, không gây ô nhiễm môi trường nhất là tiếng ồn, bụi...

+ Do tổ chức thi công tập trung.

+ Những công trình yêu cầu tiến độ nhanh hay thi công trong mùa mưa (nhất là thi công móng).

*Đặc điểm:*

+ Vữa bê tông được chở từ nơi trộn đến công trường và tiếp vào máy bơm lên cao và đổ trực tiếp vào kết cấu.

+ Ống bơm gồm hai phần: ống cứng (được chế tạo bằng thép có đường kính ống từ  $\phi 130\text{mm} \div \phi 200\text{mm}$  được nối lại với nhau từ nhiều đoạn ống có chiều dài mỗi ống  $l = 1,5 \div 4\text{m}$ ) và ống mềm bằng cao su dùng để rải bê tông.

+ Thành phần và độ sụt của hỗn hợp bê tông cần được thử nghiệm và bơm thử nhằm đảm bảo chất lượng bê tông và điều kiện thi công, đồng thời phù hợp với tính năng kỹ thuật của thiết bị bơm.

+ Độ sụt hình nón của vữa bê tông khi vận chuyển bằng bơm thường là:  $S = 16 \pm 2$  (cm).

+ Kích thước hạt lớn nhất của cốt liệu lớn không được lớn hơn 0,4 đường kính trong của vòi bơm đối với sỏi và 0,33 đối với đá dăm.

+ Bê tông phải được bơm liên tục. Khi sử dụng xong phải dùng ống rửa sạch ống.

+ Khi thi công trong thời tiết nóng, mặt ngoài ống cần che phủ hoặc sơn trắng để hạn chế bức xạ mặt trời làm nóng bê tông.

## §10.6. CÔNG TÁC ĐỔ BÊ TÔNG

### 10.6.1. Yêu cầu kỹ thuật chung:

+ Trước khi đổ bê tông phải tiến hành nghiệm thu ván khuôn, cốt thép, kiểm tra hệ thống sàn thao tác.

+ Các khe hở giữa các ván khuôn phải được chèn kín. Về mùa hè trước khi đổ bê tông phải tưới nước ván khuôn để ván khuôn nở ra bịt kín các khe hở nhỏ đồng thời ván khuôn no nước sẽ không hút nước của vữa bê tông. Việc tưới nước chính là làm vệ sinh ván khuôn cốt thép trước khi đổ bê tông.

+ Bê tông khi được vận chuyển tới phải được đổ ngay, tránh để đông vừa gây các tải trọng cục bộ ảnh hưởng đến khả năng chịu lực của ván khuôn vừa tạo điều kiện cho bê tông nhanh mất nước ảnh hưởng đến chất lượng bê tông và gây khó khăn cho quá trình đổ.

+ Khi đổ bê tông lên bề mặt lớp bê tông đã đông cứng cần có các biện pháp vệ sinh bề mặt, đánh sòn, cạy bỏ những viên cốt liệu quá lớn... để đảm bảo liên kết tốt giữa hai lớp bê tông trước và sau.

+ Trong quá trình đổ bê tông phải giám sát chặt chẽ hiện trạng ván khuôn giàn giáo và cốt thép để kịp thời xử lý nếu có sự cố.

+ Không làm sai lệch vị trí cốt thép, vị trí ván khuôn và chiều dày lớp bê tông bảo vệ.

+ Phải có các biện pháp che chắn khi thi công đổ bê tông lúc thời tiết có mưa, không để nước mưa rơi vào bê tông.

## 10.6.2. Những nguyên tắc và biện pháp đổ bê tông

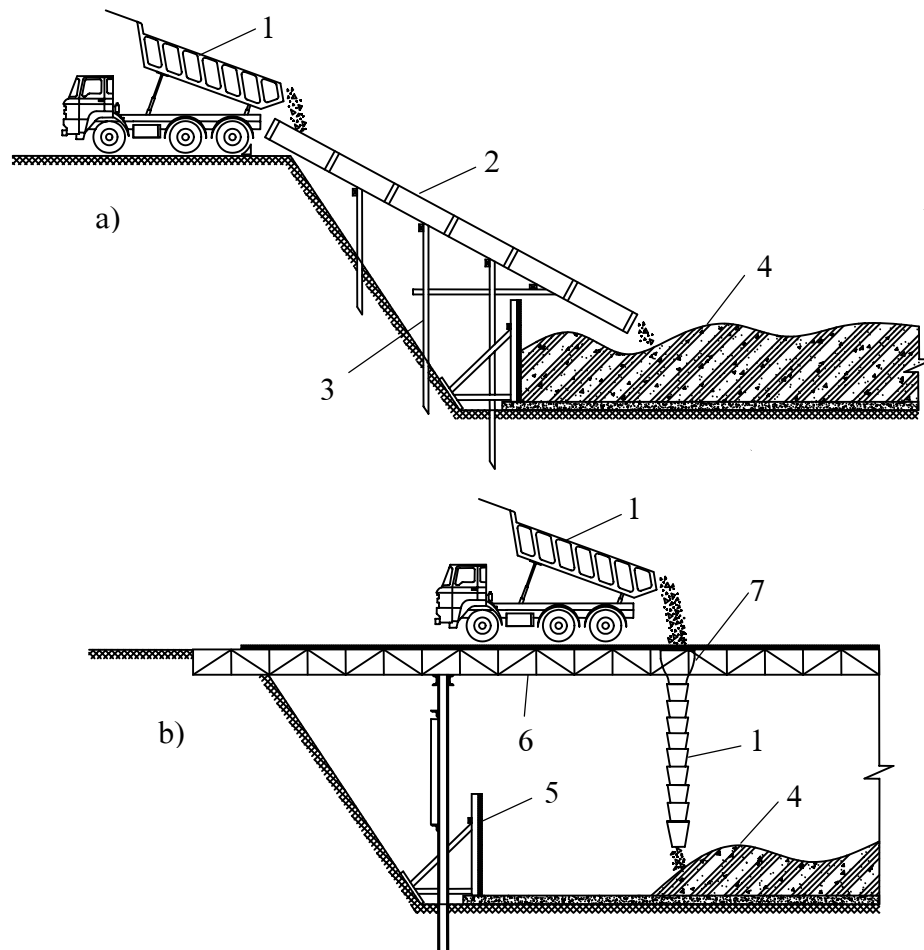
### 1. Nguyên tắc 1

#### a. Nguyên tắc

Khi đổ bê tông, khống chế chiều cao rơi tự do của bê tông không vượt quá 1,5m để tránh hiện tượng phân tầng của vữa bê tông. Khi chiều cao đổ bê tông vượt quá chiều cao qui định cần phải thực hiện các biện pháp để tránh phân tầng.

#### b. Biện pháp:

+ Dùng máng nghiêng: Với độ cao đổ bê tông nhỏ hơn 5m thì bê tông được đổ vào máng nghiêng. Nếu độ dốc của máng nhỏ ( $5^\circ \div 10^\circ$ ) thì ta phải lắp máy rung để bê tông theo máng xuống được dễ dàng mà không cần dùng đến xẻng hay bàn cào, cuốc. Tuy nhiên độ dốc của máng không được lớn quá làm cho bê tông trượt nhanh sinh ra hiện tượng phân tầng cho vữa bê tông. Máng nghiêng phải kín, nhẵn. Chiều rộng của



**Hình 10-4.** Đổ bê tông móng bằng ô tô và các thiết bị chống phân tầng

a) Đổ bê tông bằng máng nghiêng; b) Đổ bê tông bằng ống vòi voi

1. Ô tô vận chuyển bê tông; 2. Máng nghiêng; 3. Hệ giá đỡ máng;

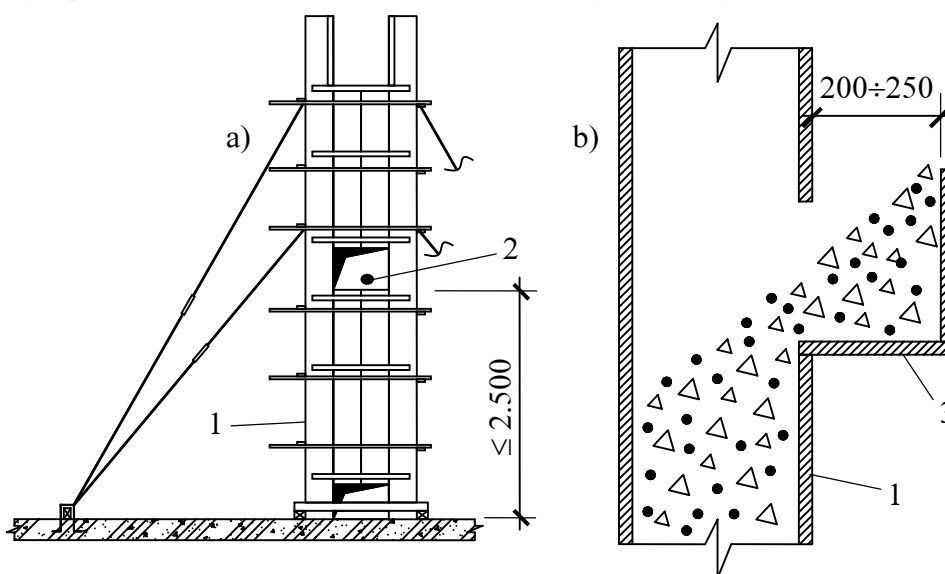
4. Bê tông móng đang đổ; 5. Ván khuôn móng; 6. Hệ sàn công tác;

7. Phễu tiếp bê tông.

máng không được nhỏ hơn  $3 \div 3,5$  lần đường kính hạt cốt liệu lớn nhất. Máng phải được đặt trên hệ giá đỡ riêng, không tỳ lên ván khuôn.

+ Dùng ống vòi voi: Khi độ cao đổ bê tông lớn hơn 5m ta phải dùng ống vòi voi. Ống vòi voi được cấu tạo từ các ống hình nón cụt ghép lại với nhau. Mỗi ống có đường kính lớn nhất  $\&_{\max} = 300\text{mm}$  và  $\&_{\min} = 200\text{mm}$ , dài  $500 \div 700\text{mm}$ , làm bằng tôn dày  $\delta = 1,5 \div 2\text{mm}$ . Tại đầu tiếp vữa bê tông có gắn một phễu để dễ dàng tiếp nhận vữa bê tông. Khi đổ bê tông bằng ống vòi voi thì ống lệch nghiêng so với phương thẳng đứng không quá 0,25m trên 1m chiều cao, trong mọi trường hợp phải đảm bảo đoạn ống dưới cùng thẳng đứng.

+ Đối với những kết cấu có chiều cao lớn như cột, tường thì đảm bảo nguyên tắc này khi ghép ván khuôn ta chừa cửa để đổ bê tông. Khoảng cách từ chân cột hay tường



**Hình 10-5.** Biện pháp khống chế chiều cao đổ bê tông cột

a) Chừa cửa để đổ bê tông;      b) Làm hộp để đổ bê tông.

1. Ván khuôn cột; 2. Cửa để đổ bê tông; 3. Hộp để đổ bê tông.

đến cửa chừa phải nhỏ hơn 1,5m. Kích thước cửa chừa phụ thuộc vào phương pháp đổ bê tông. Có thể dùng máng hay ống vòi voi để đổ bê tông vào cửa chừa. Cửa sẽ được bít lại khi đổ bê tông đoạn tiếp theo. Tại đáy cửa chừa có thể làm một hộp vuông hay hộp hình nêm để rót vữa bê tông vào.

+ Ngoài ra khi đổ bê tông bằng máy bơm cũng khống chế được độ cao rơi tự do của vữa bê tông. Vì ống bơm có đoạn ống bằng cao su có thể nối thêm ống để luôn giữ khoảng cách từ miệng ống đến kết cấu cần đổ bê tông là nhỏ hơn 1,5m.

## 2. Nguyên tắc 2

### a. Nguyên tắc

Khi đổ bê tông các kết cấu xây dựng phải đổ từ trên xuống. Nghĩa là khối bê tông cần đổ bao giờ cũng ở vị trí thấp hơn vị trí của các phương tiện vận chuyển bê tông tới. Mục đích của nguyên tắc này là để đảm bảo năng suất lao động. Vữa bê tông vận

chuyển đến và được đổ trực tiếp vào kết cấu, không phải tốn công đưa bê tông từ thấp lên cao nữa, trừ một số trường hợp đặc biệt. Ngoài ra, còn tránh hiện tượng va đập của thiết bị và dụng cụ thi công vào bê tông đã đổ trước đang trong quá trình đóng rắn.

*b. Biện pháp*

Để đảm bảo nguyên tắc này thì hệ sàn công tác bao giờ cũng được đặt cao hơn mặt bê tông của kết cấu cần đổ.

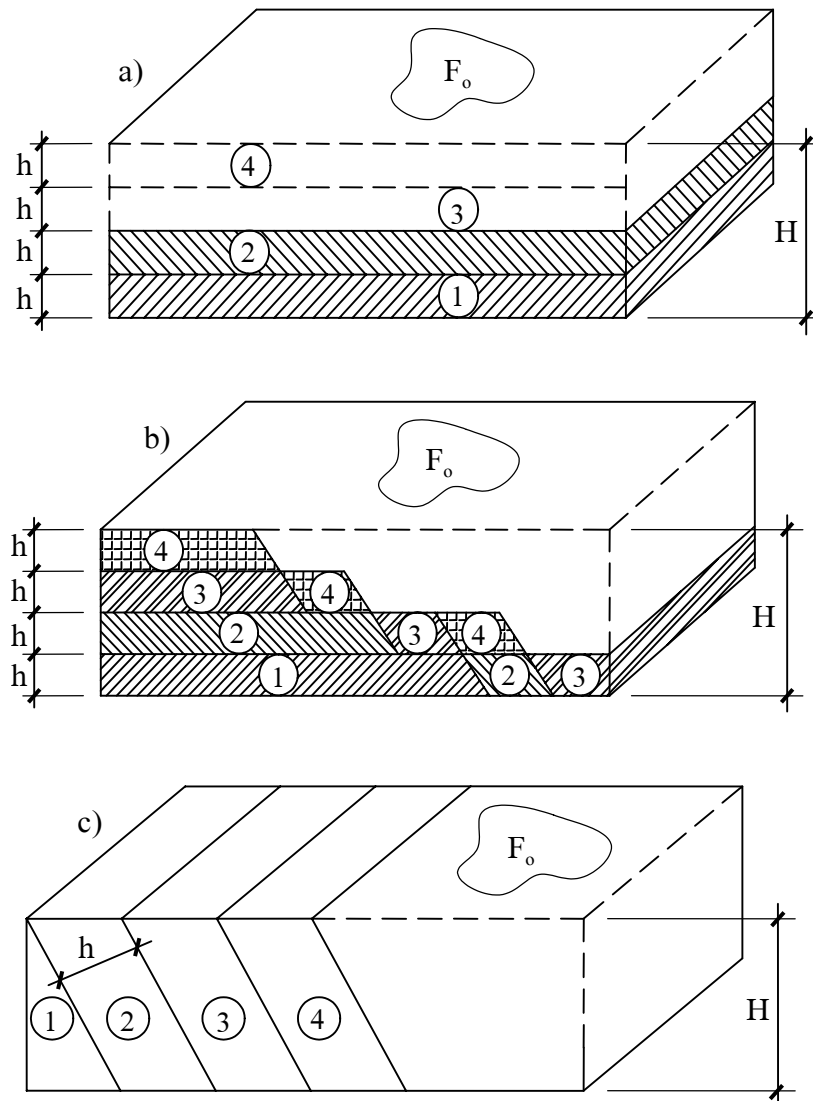
**3. Nguyên tắc 3**

*a. Nguyên tắc*

Khi đổ bê tông phải đổ từ xa về gần so với vị trí tiếp nhận vữa bê tông. Mục đích của nguyên tắc này nhằm bảo đảm không đi lại trên các kết cấu bê tông vừa đổ xong.

*b. Biện pháp*

+ Để đảm bảo nguyên tắc này thì khi cấu tạo cầu công tác phải có tính lắp ghép



**Hình10-6.** Các sơ đồ rải bê tông

a) Sơ đồ xếp chồng; b) Sơ đồ bậc thang; c) Sơ đồ lớp hình xiên  
1, 2, 3, 4. Thứ tự lớp đổ bê tông



để đổ bê tông đến đâu thì có thể tháo ván sàn cầu công tác đến đó, nhất là khi đổ bê tông sàn.

#### 4. Nguyên tắc 4

##### a. Nguyên tắc

Khi đổ bê tông các khối lớn, các kết cấu có chiều dày lớn thì phải đổ thành nhiều lớp. Chiều dày và diện tích của mỗi lớp được xác định dựa trên bán kính ảnh hưởng và năng suất của loại đầm sử dụng. mục đích của nguyên tắc này để giảm hiện tượng co ngót và các ứng suất do nhiệt thủy hóa xi măng có thể làm nứt bê tông.

##### b. Biện pháp

- + Thực hiện rải bê tông theo từng lớp liên tục theo các sơ đồ::
  - Sơ đồ xếp chồng: Áp dụng với những kết cấu có tiết diện nhỏ, nhưng chiều cao lớn như cột, tường, ống khói...
  - Sơ đồ bậc thang: Áp dụng với những kết cấu có diện tích tiết diện và chiều cao tương đối lớn như móng, hay các cấu kiện cột khối lớn.
  - Sơ đồ lớp xiên: Áp dụng với những kết cấu có diện tích cần để đổ bê tông lớn, nhưng chiều cao nhỏ như kết cấu dầm sàn.

### §10.7. MẠCH NGỪNG TRONG THI CÔNG BÊ TÔNG TOÀN KHỐI

#### 10.7.1. Khái niệm

##### 1. Định nghĩa

Mạch ngừng là chỗ gián đoạn trong thi công bê tông được bố trí ở những nơi nhất định. Tại những vị trí này lớp bê tông sau được đổ khi lớp bê tông đổ trước đó đã đông cứng.

##### 2. Lý do ngừng

##### a. Lý do về kỹ thuật

+ Để giảm độ phức tạp trong thi công khi những kết cấu có hình dạng phức tạp, việc đổ bê tông liên tục (toàn khối) rất khó khăn, nếu thực hiện được thì chất lượng bê tông cũng khó đạt yêu cầu.

+ Ngừng để giảm co ngót, giảm ứng suất nhiệt do nhiệt thủy hóa xi măng trong thi công bê tông khối lớn có thể làm nứt bê tông.

##### b. Lý do về tổ chức

+ Không phải lúc nào cũng tổ chức đổ bê tông liên tục được, khi nhân lực, thiết bị thi công không cho phép dẫn đến khối lượng bê tông cung cấp ( $Q_{cc}$ ) không đáp ứng được khối lượng bê tông yêu cầu ( $Q_{yc}$ ):  $Q_{cc} < Q_{yc}$  thì bắt buộc phải thi công có mạch ngừng.

+ Hay vì hiệu quả kinh tế muốn tăng tỉ số quay vòng ván khuôn thì phải phân đoạn thi công và tạo mạch ngừng...).

+ Do điều kiện thời tiết, khí hậu, do giữa ngày và đêm... buộc phải tạo mạch ngừng trong thi công bê tông bê tông toàn khối.

## 10.7.2. Xác định thời gian và vị trí mạch ngừng

### 1. Thời gian ngừng

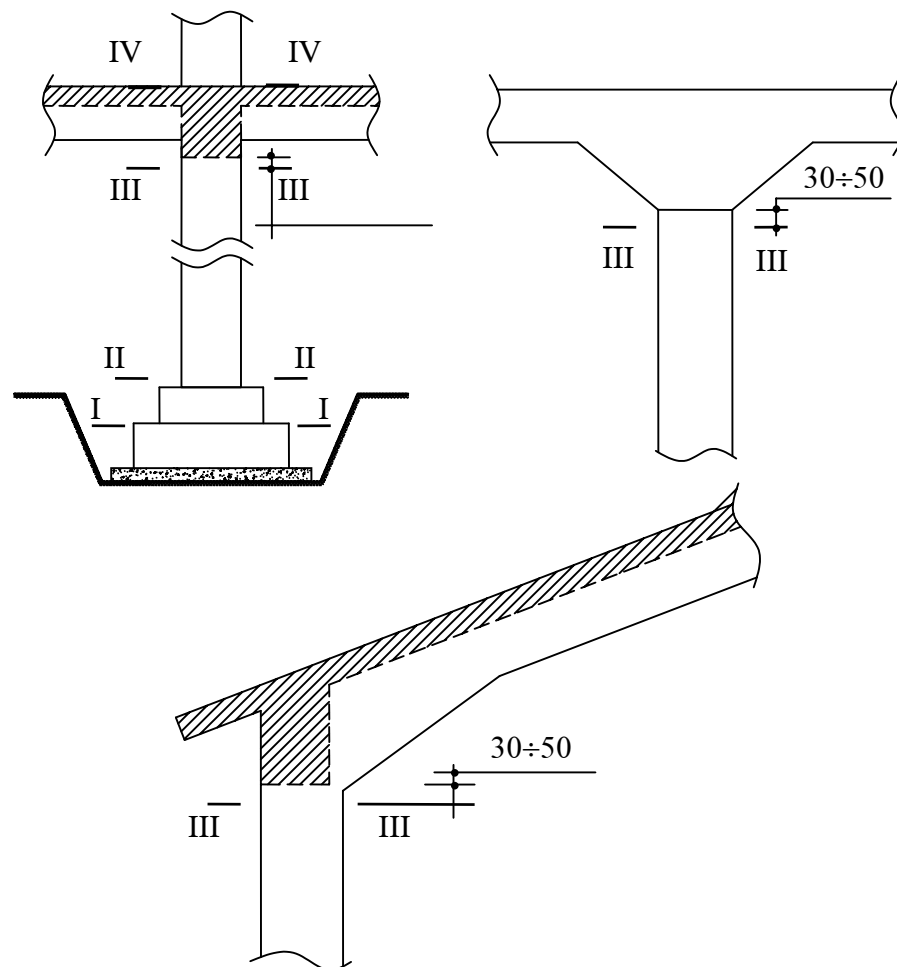
Thời gian ngừng trong thi công bê tông toàn khối không được dài quá hay ngắn quá. Như đã biết mạch ngừng là ranh giới giữa lớp bê tông cũ và bê tông mới. Nên tại đây trong giai đoạn mới thi công hai lớp bê tông này sẽ có hai cường độ khác nhau ( $R_1$ : cường độ lớp bê tông cũ.  $R_2$  cường độ lớp bê tông mới). Do đó nếu thời gian dừng dài quá thì  $R_1 \gg R_2$  hạn chế độ bám dính giữa hai lớp trước và sau. Nếu thời gian ngừng quá ngắn thì  $R_1$  rất nhỏ, trong quá trình thi công lớp bê tông thứ hai, sẽ làm nứt, hay sụt mẻ lớp bê tông đã đổ do đầm, đi lại, hay do cốt thép gây ra ...Do đó thời gian ngừng thích hợp nhất là  $t = (20 \div 24)h$ , lúc đó lớp bê tông đã đổ đạt được cường độ tối thiểu  $R_1 = 25\text{kg/cm}^2$ .

### 2. Vị trí ngừng

+ Yêu cầu trong cách tạo mạch ngừng : Mạch ngừng phải phẳng và vuông góc với phương truyền lực nén vào kết cấu.

+ Đối với mạch ngừng đứng: phải có khuôn để tạo mạch ngừng.

+ Đối với mạch ngừng nằm ngang nên đặt ở vị trí thấp hơn đầu mút ván khuôn



Hình 10-7. Mạch ngừng thi công ở móng - cột - dầm

một khoảng 3cm.đến 5cm.

+ Nguyên tắc chung: Mạch ngừng được bố trí tại vị trí vừa thuận tiện cho thi công và kết cấu làm việc gần đúng như thiết kế. Mạch ngừng được bố trí tại những vị trí sau:

- Tại vị trí mà kết cấu có tiết diện thay đổi đột ngột.
- Tại vị trí thay đổi phương chịu lực.
- Tại vị trí có nội lực nhỏ, quan tâm đến lực cắt nhỏ.

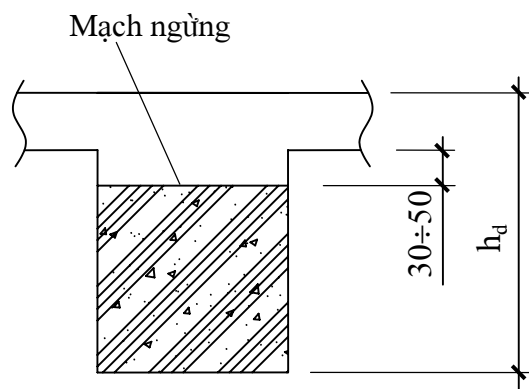
+ Đối với cấu kiện chịu nén: Mạch ngừng có thể ngừng tại bất kỳ vị trí nào thuận lợi cho thi công. Vì khi chịu nén các lớp bê tông sẽ được ép vào nhau nên không ảnh hưởng đến khả năng làm việc của kết cấu.

+ Đối với cấu kiện chịu uốn: Vị trí mạch ngừng không ảnh hưởng đến khả năng chịu lực của cấu kiện bê tông cốt thép. Tuy nhiên không nên đặt tại vị trí moment có khuynh hướng tách hai lớp bê tông ngăn cách bởi mạch ngừng trong vùng chịu kéo.

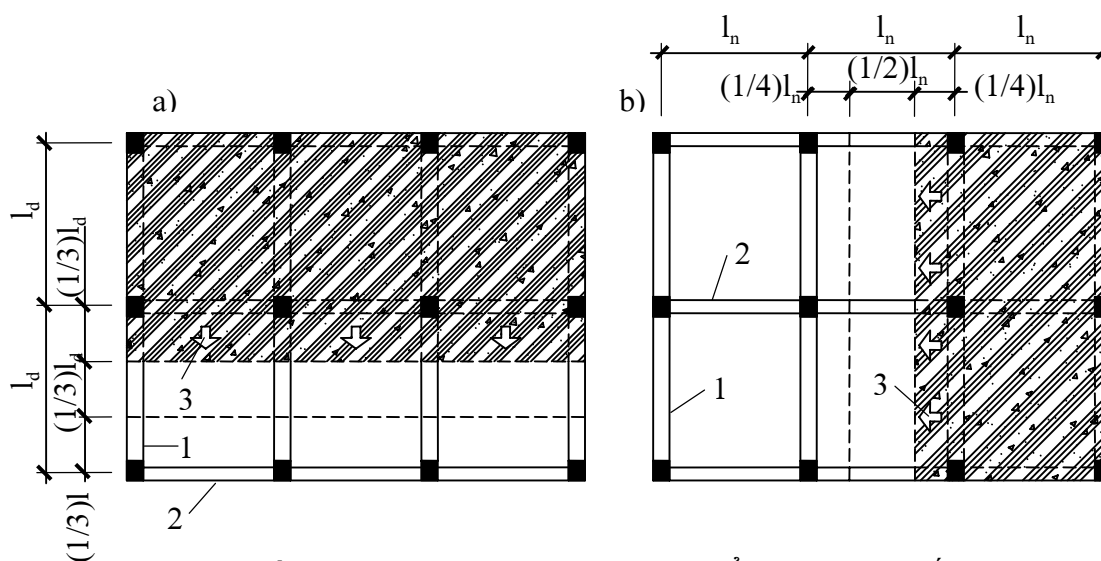
+ Cấu kiện chịu cắt: Làm cho hai lớp bê tông trượt lên nhau nên rất nguy hiểm cho cấu kiện. Do đó mạch ngừng phải đặt tại vị trí có lực cắt nhỏ.

+ Vị trí đặt mạch ngừng cho một số kết cấu công trình bê tông cốt thép toàn khối:

- Mạch ngừng thi công có móng giặc cấp: ngay tại mặt thay đổi tiết diện: I - I.
- Mạch ngừng thi công giữa móng - cột: ngay tại mặt móng II - II
- Mạch ngừng thi công giữa cột -



Hình 10-8. Mạch ngừng trong dầm có chiều cao lớn



Hình 10-9. Mạch ngừng trong sàn khi đổ bê tông toàn khối

- a) Hướng đổ bê tông song song với cạnh dài ô sàn.
- b) Hướng đổ song song với cạnh ngắn của ô sàn.

dầm sàn: cách đáy dầm 3 - 5cm: III - III

- Mạch ngừng thi công giữa sàn - cột: tại mặt sàn : IV - IV.

- Mạch ngừng thi công ở dầm:

\* Với dầm thông thường có chiều cao dầm  $h_d < 80\text{cm}$  thường được đổ bê tông dầm sàn cùng lúc (toàn khối).

\* Với những dầm đặc biệt có chiều cao lớn  $h_d \geq 80\text{cm}$ , nếu thi công có mạch dừng được bố trí trong dầm ở phía dưới mặt sàn một khoảng 3cm ÷ 5cm .

- Mạch ngừng thi công ở sàn:

\* Với sàn không sườn: thì mạch ngừng thi công có thể đặt ở bất cứ vị trí nào song song với cạnh ngắn của sàn.

\* Với sàn sườn: vị trí mạch ngừng phụ thuộc vào hướng đổ bê tông. Nếu hướng đổ bê tông song song với cạnh ngắn của ô sàn (hay vuông góc với cạnh dài của ô sàn), vị trí mạch ngừng được bố trí trong đoạn  $\left(\frac{1}{4} \div \frac{3}{4}\right)l_n$  ; Nếu hướng đổ bê tông song song với cạnh dài của ô sàn (hay vuông góc với cạnh ngắn của ô sàn), thì vị trí mạch ngừng được bố trí trong đoạn  $\left(\frac{1}{3} \div \frac{2}{3}\right)l_d$ , với  $l_n$ ,  $l_d$  tương ứng là cạnh ngắn và cạnh dài của ô sàn.

- Mạch ngừng thi công ở vòm vòm:

\* Khi đổ bê tông vòm và vòm nhịp nhỏ ( $l \leq 12\text{m}$ ) thì đổ liên tục, đổ đối xứng từ hai chân vòm vào đỉnh vòm.

\* Đối với vòm lớn ( $l > 15 \div 20\text{m}$ ) thì đổ có mạch ngừng. Bê tông được đổ thành những dải song song từ chân đến đỉnh vòm, các mạch ngừng được bố trí song song với đường trục của vòm, nên nằm ngay tại vị trí kết cấu đỡ ván khuôn, tạo thành các khe và được chèn vữa xi măng có phụ gia chống thấm.

- Mạch ngừng thi công ở những công trình chạy dài: như đường ô tô, đường băng được bố trí trùng với các khe co giãn của kết cấu đó.

### 10.7.3. Xử lý mạch ngừng

Khi đổ lớp bê tông tiếp theo thì mạch ngừng phải được xử lý thật kỹ để hai lớp bê tông mới và cũ bám dính vào nhau. Thường sử dụng một số biện pháp sau:

+ Vệ sinh sạch và tưới nước xi măng lên bề mặt lớp bê tông cũ trước khi đổ bê tông mới.

+ Đánh sòm bề mặt, đục hết những phần bê tông không đạt chất lượng nhất là trong mạch ngừng đứng, rồi tưới nước xi măng. Đối với mạch ngừng ngang thì sau khi đánh sòm, cho một lớp vữa xi măng mác cao dày khoảng 2÷3cm trước khi đổ bê tông mới.

+ Sử dụng các phụ gia kết dính dùng cho mạch dừng.

+ Đặt sẵn lưới thép tại vị trí mạch dừng khi thi công lớp bê tông trước.

## §10.8. ĐÀM BÊ TÔNG

### 10.8.1. Bản chất của việc đầm bê tông

Đầm là tác dụng vào bê tông một lực (trong lòng hay mặt ngoài của vữa bê tông mới đổ) làm cho khối bê tông được đồng nhất, đặc, chắc không có hiện tượng rỗng bên trong, rỗ bên ngoài, đảm bảo cho bê tông bám chặt vào cốt thép để toàn khối bê tông cốt thép cùng chịu lực.

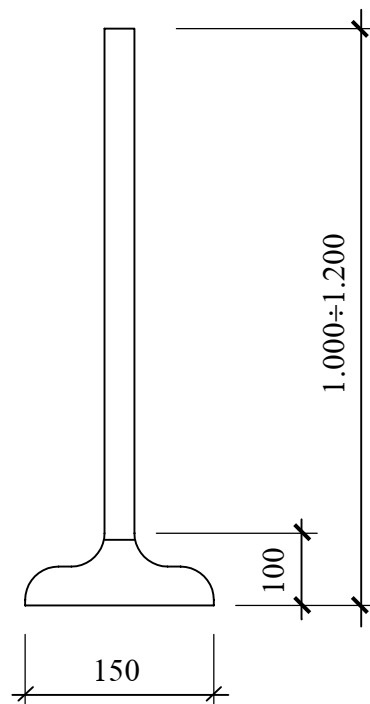
### 10.8.2. Các phương pháp đầm bê tông

#### 1. Đầm bê tông bằng thủ công

+ Áp dụng đầm bằng thủ công khi khối bê tông cần đầm là nhỏ yêu cầu chất lượng bê tông không cao (ví dụ bê tông lót) hay ở những vị trí mà cấu tạo cốt thép, ván khuôn không cho phép đầm máy...

+ Dụng cụ chủ yếu dùng để đầm thủ công gồm: đầm gang, xà beng, que sắt, vò gỗ...

**Đầm gang:** Có trọng lượng từ  $8 \div 10$  kg, dùng để đầm những khối bê tông với độ sụt của vữa nhỏ hơn 6cm, như bê tông nền, bê tông sàn. Khi đầm ta nâng đầm lên cao sao cho mặt đầm cách mặt bê tông cần đầm từ  $10 \div 20$ cm và thả xuống. Yêu cầu đầm phải đều tay, nhất đầm sau đè lên nhất đầm trước khoảng 5cm và đầm không bỏ sót.



Hình 10-10. Đầm thủ công bằng gang

**Đầm bằng xà beng hay que chọc sắt:** (thường có  $\phi \geq 12$ cm) dùng để đầm những khối bê tông nhỏ, có tiết diện nhỏ hay phải đầm ở những nơi có cốt thép dày và độ sụt của vữa bê tông  $\geq 7$ cm (thường dùng để đầm bê tông cột, tường, dầm...) Khi phải đổ bê tông thì khi đầm lớp trên phải chọc xà beng (hay que sắt) sâu xuống lớp dưới khoảng 5cm để đảm bảo các lớp liên kết với nhau được tốt. Khi đầm kết hợp với việc dùng vò gỗ hay búa gỗ vào thành ván khuôn (cả phía trong lẫn ngoài) để khối bê tông sau khi tháo dỡ ván khuôn mặt bê tông được nhẵn phẳng và không bị rỗ.

+ Tất cả các phương pháp đầm ở trên phải được đầm theo thủ tục không bỏ sót làm ảnh hưởng đến chất lượng của bê tông. Tiến hành đầm đến khi vữa bê tông không lún xuống nữa và trên bề mặt kết cấu có nước nổi lên là được.

#### 2. Đầm bê tông bằng cơ giới

Các máy đầm sẽ gây ra một lực chấn động khi đầm, nên vữa bê tông bị rung làm cho lực ma sát (lực dính) giữa các hạt giảm đi nên các hạt cốt liệu sót lại gần nhau và đẩy không khí ra ngoài làm cho bê tông đặc chắc. Đầm cơ giới được sử dụng khi khối lượng đầm lớn, yêu cầu chất lượng bê tông cao.

Ưu điểm của các loại đầm cơ giới có thể đầm được vữa bê tông có độ sụt nhỏ hơn nên tiết kiệm được xi măng từ 10 % ÷ 15 %. Mặc khác vì độ sụt nhỏ nên lượng nước trong vữa bê tông ít nên thời gian đông cứng của bê tông nhanh hơn, do đó thời gian tháo ván khuôn nhanh hơn. Đồng thời do lượng nước ít nên giảm được độ co ngót trong bê tông dẫn đến hạn chế được vết nứt. Đầm cơ giới giảm công lao động năng suất cao, tiến độ thi công nhanh hơn và chất lượng bê tông đảm bảo. Tránh được nhiều khuyết tật trong thi công bê tông toàn khối như rỗ mặt, nứt chân chim...

Đầm cơ giới thường sử dụng ba loại:

+ Đầm chấn động trong (đầm dùi), dùng để đầm: móng, cột, tường.

+ Đầm chấn động ngoài (hay đầm cạnh), dùng để đầm tường, cột..

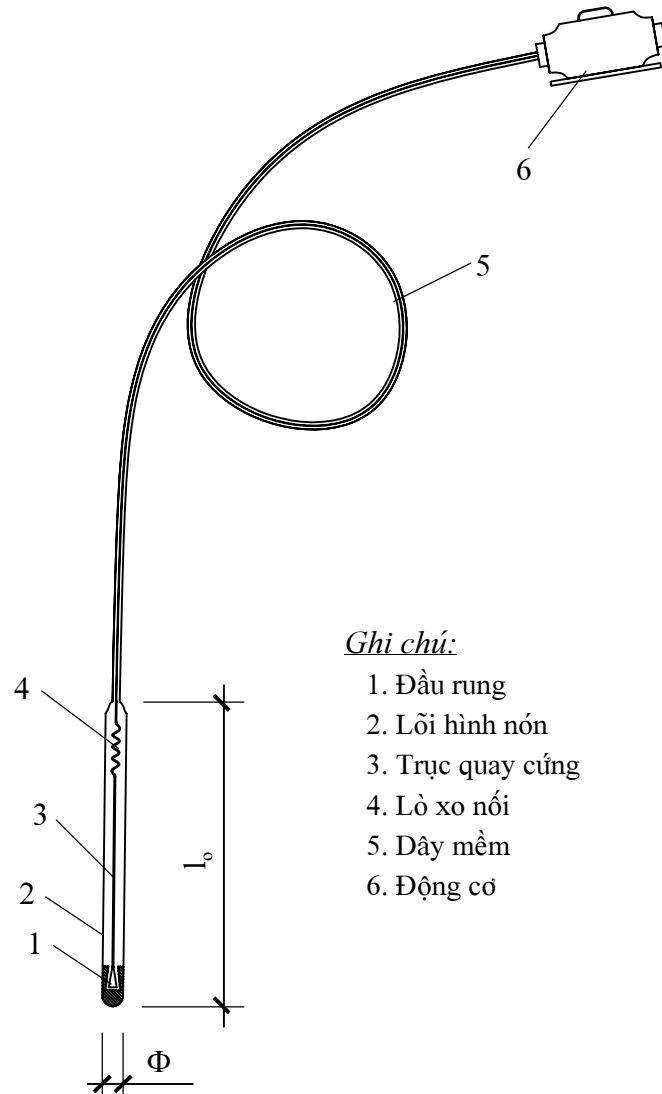
+ Đầm mặt (đầm bàn). (dùng để đầm, nền, sàn, kết cấu có diện tích bề mặt lớn...).

a. Đầm chấn động bên trong (đầm dùi)

+ Có nhiều loại đầm trong có đường kính khác nhau: Loại nhỏ  $\phi=15\text{mm}$ ;  $\phi=28,5\text{mm}$ ; loại đại  $\phi=72\text{mm}$ . Chiều dài đầu rung khoảng  $l_0=366 \div 520\text{mm}$ . Chiều dài toàn đầm từ 4 ÷ 6m.

+ Kỹ thuật đầm:

- Khi đầm, trục của đầu đầm phải luôn vuông góc với mặt bê tông cần đầm.
- Khi đổ bê tông thành nhiều lớp thì quả đầm phải cắm được 5 ÷ 10cm vào lớp bê tông đã đổ trước.
- Chiều dày của mỗi lớp bê tông đổ để đầm không được vượt qua 3/4 chiều dài đầu rung của đầm.

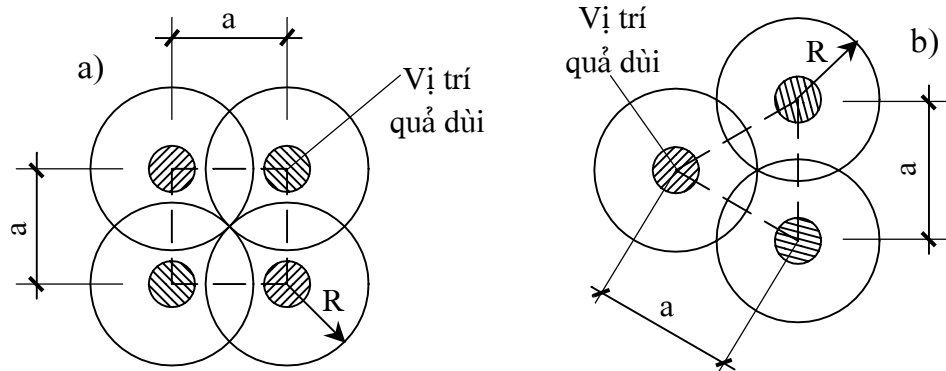


*Ghi chú:*

1. Đầu rung
2. Lõi hình nón
3. Trục quay cứng
4. Lò xo nổi
5. Dây mềm
6. Động cơ

Hình 10-11. Đầm dùi

- Thời gian đầm tại một vị trí phải thích hợp, không được ít quá (bê tông chưa đạt được độ đặc, chắc), nếu thời gian đầm lâu quá thì làm cho bê tông bị phân tầng. Thời gian đầm phụ thuộc vào từng loại đầm và do nhà sản xuất qui định. Tuy nhiên, dấu hiệu để nhận biết bê tông đã được đầm đạt yêu cầu là vữa bê tông không lún xuống



**Hình 10-12.** Các sơ đồ đầm  
a) Sơ đồ ô cờ; b) Sơ đồ tam giác

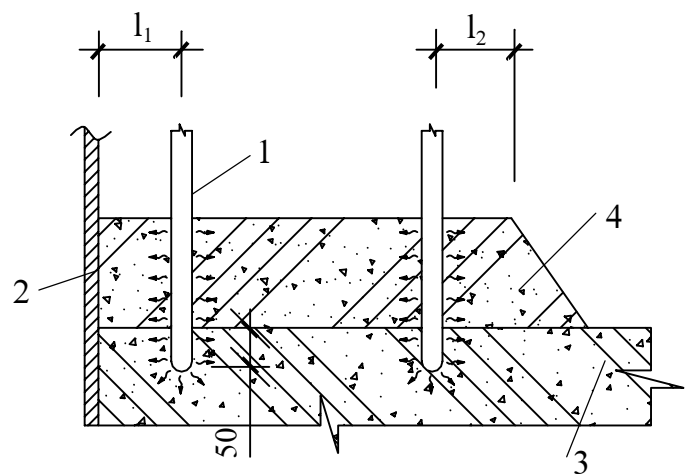
nữa và nước nổi lên mặt (thường  $t_{\text{đầm}} = 1,5 \div 60$  giây).

+ Các sơ đồ đầm:

- Sơ đồ hình ô cờ: vị trí quả đầm khi đầm bê tông tạo thành những ô vuông có cạnh là  $a = 1,5 R$ . trong đó  $R$  bán kính tác dụng của đầm. Sơ đồ này được sử dụng rộng rãi ngoài công trường vì dễ dàng xác định được một hình vuông.

- Sơ đồ tam giác: vị trí quả đầm khi đầm bê tông tạo thành những tam giác đều có cạnh là  $a = (1,7 \div 1,8)R$ . trong đó  $R$  là bán kính tác dụng của đầm. Năng suất khi đầm theo sơ đồ tam giác cao hơn khi đầm theo sơ đồ ô cờ nhưng để xác định được ba đỉnh của một tam giác đều là rất khó khăn, do đó sơ đồ tam giác ít được áp dụng ngoài công trường. Sơ đồ đầm tam giác được áp dụng nhiều trong các nhà máy bê tông đúc sẵn. Các quả đầm được gắn thành một chùm ba quả hay 6 quả tạo thành những tam giác đều.

- Khoảng cách từ vị trí đầm đến ván khuôn phải là:  $2\phi$  [ $l_1 \leq 0,5 R$ . Khoảng cách giữa vị trí đầm cuối cùng đến vị trí sẽ đổ bê tông tiếp theo là:  $l_2 \geq 2R$  ( $\phi$  là đường kính quả đầm;  $R$  là bán kính tác dụng của đầm).



**Hình 10-13.** Qui định vị trí đầm dùi  
1. Đầm dùi; 2. Ván khuôn; 3. Lớp bê tông đổ trước; 4. Lớp bê tông đang đầm.

+ Năng suất của đầm sâu:

- Năng suất lý thuyết:

$$N_{lt} = \pi R^2 h n Z k \left( \frac{m^3}{ca} \right) \quad (10.2)$$

Trong đó:

R (m): Bán kính tác dụng của đầm.

h (m): Chiều dày của lớp bê tông cần đầm.

Z: Số giờ làm việc trong một ca.

k: Hệ số kể đến sự chồng lên nhau khi đầm  $k = (0,7 \div 0,8m)$ .

n: Số lần đầm trong một giờ  $n = \frac{3600}{T_{ck}}$  với  $T_{ck}$  là chu kỳ đầm.

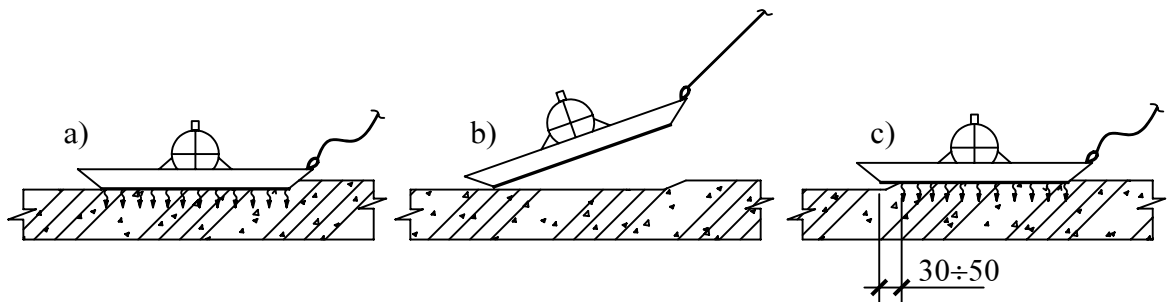
$T_{ck} = t_1 + t_2$  ( $t_1$ : thời gian đầm tại một vị trí do hồ sơ thiết kế quy định;  $t_2$ : thời gian dịch chuyển vị trí đầm).

+ Năng suất hữu ích của đầm:

$$N = k_t N_{lt} \text{ (m}^3\text{/ca)} \quad (10.3)$$

Trong đó:  $k_t$ : hệ số sử dụng thời gian ( $k_t = 0,6 \div 0,85$ ).

**b. Đầm mặt (đầm bàn)**



**Hình 10-14.** Đầm bê tông bằng đầm bàn

a) Vị trí đang đầm; b) Di chuyển đầm; c) Đầm ở vị trí mới

Đầm bàn được sử dụng để đầm các kết cấu có diện tích bề mặt lớn như sàn, đế móng...

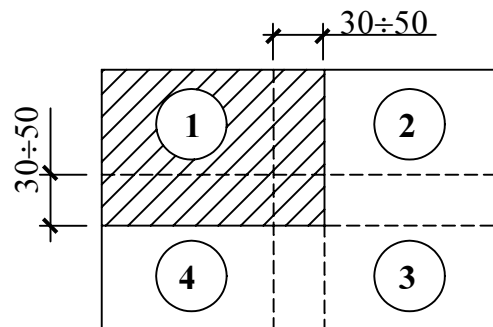
+ Kỹ thuật đầm:

- Khi đầm phải theo thứ tự đầm, tránh bỏ sót.

- Khi di chuyển đầm không được kéo lướt mà phải nhấc đầu đầm lên để di chuyển đầm một cách từ từ.

- Thời gian đầm tại một vị trí thích hợp nhất là:  $t_1 = 30 \div 50$  giây. Đầm khi thấy bê tông không lún và có nước nổi lên bề mặt là được.

- Khoảng cách giữa hai vị trí



**Hình 10-15.** Quy định vị trí đầm của đầm bàn  
1, 2, 3, 4, là thứ tự đầm



đầm liền nhau, phải được chông lên nhau một khoảng 3÷ 5cm.

+ Năng suất của đầm mặt:

- Năng suất lý thuyết:

$$N_{lt} = F h n Z k \left( \frac{m^3}{ca} \right) \quad (10.4)$$

Trong đó:

F (m<sup>2</sup>): Diện tích mặt đầm ( F = a x b).

h (m): Chiều dày của lớp bê tông cần đầm.

Z: Số giờ đầm trong một ca.

k: Hệ số kể đến việc đầm đè lên nhau ( k = 0,8 ÷ 0,9).

n: Số lần đầm trong một giờ :  $n = \frac{3600}{T_{ck}}$

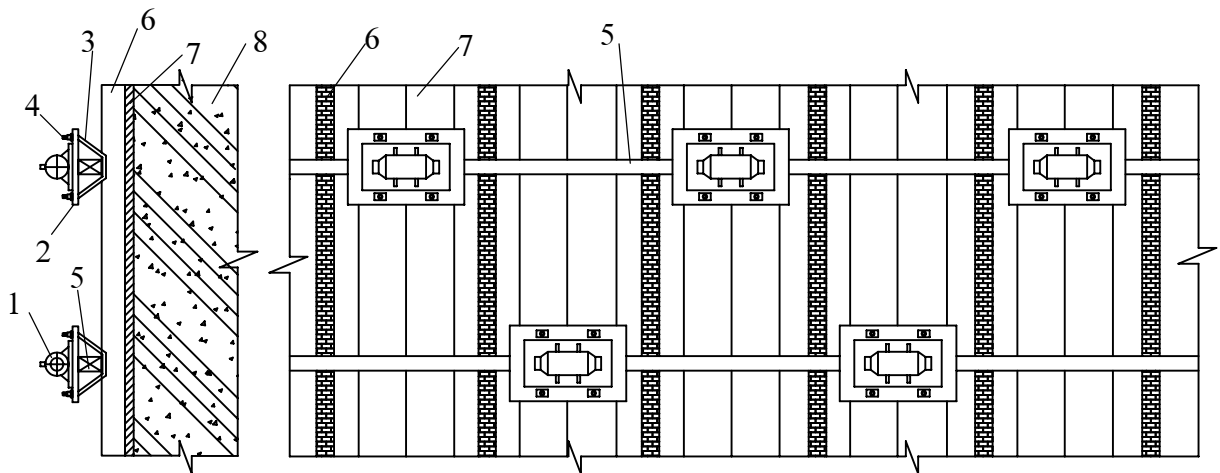
với  $T_{ck} = t_1 + t_2$  chu kỳ đầm ( $t_1$ : thời gian đầm tại một vị trí do hồ sơ thiết kế quy định;  $t_2$ : thời gian dịch chuyển vị trí đầm).

- Năng suất hữu ích của đầm:

$$N = k_t N_{lt} \text{ (m}^3\text{/ca)} \quad (10.5)$$

Trong đó:  $k_t$  là hệ số sử dụng thời gian ( $k_t = 0,6 \div 0,85$ ).

c. Đầm chấn động ngoài



**Hình 10-16.** Đầm chấn động ngoài

1. Động cơ đầm;
2. Bản đế đầm;
3. Đai thép;
4. Bu lông liên kết;
5. Sườn đứng;
6. Sườn đứng;
7. Ván khuôn;
8. Bê tông cần đầm.

Đầm chấn động ngoài được dùng để đầm bê tông các kết mủng như tường, hoặc những kết cấu có mật độ cốt thép dày. Hiện nay đầm chấn động ngoài ít được sử dụng ngoài hiện trường vì hiệu quả thấp, đòi hỏi hệ thống ván khuôn phải chắc chắn, có độ ổn định cao. Đầm chấn động ngoài được sử dụng nhiều trong các nhà máy bê tông chế tạo sẵn.

Đầm được móc trực tiếp vào sườn của ván khuôn, liên kết giữa đầm và ván

khuôn nhờ các êtô hay bu lông. Khi bố trí đảm bảo giờ cũng bố trí lệch nhau.

## **§10.9. BẢO DƯỠNG BÊ TÔNG - SỬA CHỮA KHUYẾT TẬT SAU KHI ĐỔ BÊ TÔNG**

### **10.9.1. Bảo dưỡng bê tông**

#### **1. Khái niệm**

Bảo dưỡng bê tông mới đổ xong là tạo điều kiện tốt nhất cho sự đông kết của bê tông đó. Chất lượng của bê tông chỉ đảm bảo theo yêu cầu thiết kế khi nó được ninh kết (đông kết, đông cứng, rắn chắc) trong môi trường được cung cấp đầy đủ và thích hợp về nhiệt độ, độ ẩm và tránh va chạm đến nó.

#### **2. Bảo dưỡng bê tông**

Như đã biết lượng nước trong hỗn hợp bê tông theo tỷ lệ  $\frac{N}{X}$  có 2 tác dụng:

Giúp trộn đều hỗn hợp bê tông và thực hiện phản ứng thủy hóa xi măng (chỉ chiếm khoảng 30%), phần còn lại nhằm tạo ra tính công tác của vữa bê tông tạo thuận lợi cho quá trình thi công đổ bê tông. Như vậy lượng nước thừa sau khi các phản ứng thủy hóa xảy ra dưới tác dụng của điều kiện thời tiết xung quanh sẽ bay hơi để lại các lỗ rỗng bên trong bê tông. Các nghiên cứu cho thấy: ở giai đoạn ban đầu ngay khi vừa đổ và hoàn thiện bề mặt xong và trong suốt quá trình xảy ra các phản ứng thủy hóa xi măng, nước bay hơi nhanh sẽ làm nứt nẻ bê tông, làm hỏng cấu trúc ban đầu của bê tông, chất lượng bê tông giảm đi rõ rệt, cụ thể là cường độ bê tông phát triển rất chậm và rất lâu mới đạt được cường độ theo thiết kế. Vào mùa hè nhiệt độ ngoài trời rất cao (nhiệt độ > 30 độ) chính là điều kiện thuận lợi để nước bốc hơi nhanh. Vì vậy cần phải thực hiện các biện pháp làm giảm tốc độ bay hơi nước. Các biện pháp truyền thống hiện nay vẫn đang được áp dụng có hiệu quả là:

+ Che đậy bằng bạt, bao tải, bao xi măng, bao ni lông... ngay khi vừa hoàn thiện bề mặt kết cấu xong.

+ Khi bê tông bắt đầu có cường độ và cường độ bắt đầu phát triển thì có thể tưới nước giữ ẩm (bơm nước trực tiếp, tạo mù, phun mưa...), tưới đều, liên tục theo những chu kỳ xác định. Không tưới nước trực tiếp vào bê tông mới đổ vì sẽ làm hỏng bề mặt kết cấu, làm trôi xi măng...

+ Khi bê tông đủ cứng (thường sau 1 ngày) có thể be bờ ngâm nước kết hợp với công tác chống thấm.

+ Thời gian bảo dưỡng ẩm theo qui định của tiêu chuẩn Việt Nam TCVN 5592:1991-Bê tông nặng-yêu cầu bảo dưỡng ẩm tự nhiên như bảng dưới đây:

+ Qui định các vùng như sau: Vùng A từ Diễn Châu (Nghệ An) trở ra; Vùng B ở phía đông Trường Sơn Từ Diễn Châu vào Thuận Hải (cũ); Vùng C vùng Tây Nguyên và Nam Bộ.

+ Cần chú ý trong khoảng thời gian quy định trên tuyệt đối không được đi lại, thi công hay gây các chấn động mạnh trên bê tông vì như vậy sẽ ảnh hưởng đến việc hình thành cường độ của bê tông, làm bê tông long khỏi cốt thép...

Vùng khí hậu bảo dưỡng bê tông	Tên mùa	Tháng	Cường độ bảo dưỡng so với cường độ chuẩn 28 ngày $R_{BD}(\%R_{28})$	Thời gian bảo dưỡng $T_{BD}(\text{Ngày đêm})$
Vùng A	Hè	IV - IX	50 - 55	3
	Đông	X - III	40 - 50	4
Vùng B	Khô	II - VII	55 - 60	4
	Mưa	VIII - I	35 - 40	2
Vùng C	Khô	XII - IV	70	6
	Mưa	V - XI	30	1

Vào mùa đông thì nhiệt độ xuống thấp ảnh hưởng đến tốc độ phát triển cường độ của bê tông do đó phải chú ý đến thời gian tháo dỡ ván khuôn chịu lực cho phù hợp. Để tăng tốc độ phát triển cường độ của bê tông có thể trải lên mặt bê tông một lớp bao tải gai rồi tưới nước ẩm để tăng nhiệt độ.

Trong một số trường hợp đặc biệt dưới đây có thể cho phép không cần thực hiện bảo dưỡng ẩm:

+ Sau tạo hình có mưa liên tục ít nhất 3 ngày đêm.

+ Đổ bê tông vào ban đêm ngày hôm sau có mưa liên tục ít nhất 2 ngày đêm.

Ngoài các phương pháp bảo dưỡng ẩm truyền thống, hiện nay người ta còn áp dụng nhiều phương pháp bảo dưỡng khác như: Phun lớp hóa chất ngăn nước bề mặt, hút nước bề mặt...

## 10.9.2. Sửa chữa những khuyết tật trong bê tông

### 1. Hiện tượng rỗ

Trong thi công bê tông tại chỗ, sau khi tháo ván khuôn thường gặp 3 dạng rỗ bê tông như sau:

+ Rỗ ngoài (hay gọi là rỗ mặt): mặt bê tông có hình dạng như tổ ong, chỉ xuất hiện thành những lỗ nhỏ ở mặt ngoài chừa vào tới cốt thép.

+ Rỗ sâu: lỗ rỗ đã sâu tới tận cốt thép.

+ Rỗ thấu suốt: lỗ rỗ xuyên qua kết cấu, từ mặt này sang mặt kia.

#### a. Nguyên nhân gây rỗ

+ Do vữa bê tông bị phân tầng trong quá trình vận chuyển, đổ và đầm bê tông.

+ Do độ dày của bê tông quá lớn, vượt quá phạm vi ảnh hưởng tác dụng của đầm.

+ Do vữa bê tông trộn không đều, vữa bê tông quá khô hay bị mất nước xi măng trong quá trình vận chuyển (thiết bị vận chuyển không kín khít) hay ván khuôn không kín khít khi đầm sẽ bị mất nước).

+ Do đầm không kỹ nhất là lớp vữa bê tông giữa cốt thép chịu lực và ván khuôn (lớp bảo vệ). Hay do máy đầm có sức rung quá yếu.

+ Cốt thép quá dày làm cốt liệu không lọt được xuống dưới hay do cốt liệu lớn không đúng qui cách (kích thước cốt liệu lớn quá lớn)...

*b. Hậu quả*

Tiết diện chịu lực tại vị trí rỗ thu hẹp làm giảm khả năng chịu lực của kết cấu, tạo điều kiện thuận lợi cho môi trường xâm thực vào phá hoại cốt thép, phá hoại liên kết giữa bê tông và cốt thép...

*c. Xử lý*

Đục rộng vị trí rỗ, cạy bỏ các viên cốt liệu lớn xung quanh, làm vệ sinh sạch sẽ rồi dùng bê tông đá nhỏ có mác bằng hoặc cao hơn mác bê tông cũ để trát lại. Nếu cần thiết thì ghép ván khuôn rồi đổ và đầm chặt bê tông. Chú ý đối với vị trí rỗ xuyên cần thực hiện chống đỡ kết cấu trước khi tiến hành xử lý.

## **2. Hiện tượng nứt chân chim**

*a. Hiện tượng*

Thường gặp ở các khối bê tông khối lớn, hay các sàn có 2 lớp thép, đường ống ngầm chôn trong sàn nhiều... khi tháo dỡ ván khuôn với các vết nứt ở bề mặt (mặt ngoài) làm giảm khả năng chịu lực và sức chống thấm của bê tông. Vết nứt thường có hình dạng chân chim.

*b. Nguyên nhân*

+ Do sự co ngót không đều của bê tông vì không đảm bảo đúng các biện pháp và qui trình bảo dưỡng bê tông sau khi đổ.

+ Do cốt thép đặt sai, đặt thiếu hoặc bị xô dịch khỏi vị trí thiết kế khi đổ và đầm bê tông.

*c. Hậu quả*

Xuất hiện các vết nứt trên các kết cấu làm giảm khả năng chịu lực của kết cấu đó, tạo điều kiện môi trường xâm thực phá hoại kết

*d. Xử lý*

Đục rộng vị trí nứt, cạy bỏ các viên cốt liệu lớn xung quanh, làm vệ sinh sạch sẽ rồi dùng bê tông đá nhỏ có mác bằng hoặc cao hơn mác bê tông cũ để trát lại.

## **3. Hiện tượng trắng mặt**

*a. Hiện tượng*

Thường thấy ở những kết cấu mỏng, khi gỡ ván khuôn thì thấy bề mặt đều bị trắng.

*b. Nguyên nhân*

Do bảo dưỡng không tốt hoặc do nước trong hỗn hợp bê tông mất nhiều vì nhiệt độ tăng nhanh.

*c. Hậu quả*

Tại vị trí trắng mặt tốc độ phát triển cường độ của bê tông chậm và thường không hoặc rất lâu mới đạt được cường độ thiết kế.

*d. Xử lý*

Quét nước xi măng, đắp bao tải, trấu hoặc mùn cưa, tưới nước thường xuyên từ 5÷7 ngày.

----- **HẾT** -----

---

**TÀI LIỆU THAM KHẢO**

1. Lê Kiều, Nguyễn Duy Ngụ, Nguyễn Đình Thám (1996), *Kỹ thuật xây dựng I-Công tác đất và thi công bê tông toàn khối*, NXB khoa học và kỹ thuật, Hà Nội.
  2. Nguyễn Tấn Quý, Nguyễn Thiện Ruệ (2001), *Giáo trình công nghệ bê tông xi măng*, (1), NXB Giáo dục, Hà Nội.
  3. Phan Hùng, Trần như Đính (2000), *Ván khuôn và giàn giáo*, NXB Xây dựng.
  4. Trường đại học xây dựng Hà Nội (1975), *Kỹ thuật các quá trình xây dựng*, Dịch từ tài liệu Liên xô (Betnhicov).
  5. Tiêu chuẩn Việt Nam
    - + TCVN 4453:1995-Kết cấu bê tông cốt thép toàn khối-Quy phạm thi công nghiệm thu.
    - + TCVN 5592:1991-Bê tông nặng-Yêu cầu bảo dưỡng ẩm tự nhiên.
    - + TCVN 2682:1999-Xi măng Pooc lăng-Yêu cầu kỹ thuật.
    - + TCVN 6260:1997-Xi măng Pooc lăng hỗn hợp-Yêu cầu kỹ thuật.
    - + TCVN 1770:1986-Cát xây dựng-Yêu cầu kỹ thuật.
  6. Concret institute Australia (1991), “ Curing of Concret”.
-