

CHƯƠNG II: XÁC ĐỊNH ỨNG SUẤT TRONG NỀN ĐẤT**§1. KHÁI NIỆM**

Xác định ứng suất trong đất khi có tải trọng ngoài tác dụng, cũng như dưới tác dụng của trọng lượng bản thân của đất là một vấn đề có tác dụng thực tế lớn. Vì không có những hiểu biết và tính toán cụ thể về sự phân bố ứng suất trong đất thuộc phạm vi nghiên cứu, thì không thể giải quyết được những vấn đề mà ngoài thực tế quan tâm như: Nghiên cứu tính ổn định, cường độ chịu tải và tình hình biến dạng của đất nền dưới móng các công trình xây dựng, v.v...

Tuỳ nguyên nhân gây ra ứng suất trong đất mà có thể phân biệt các loại ứng suất sau:

+ Ứng suất trong đất do trọng lượng bản thân của đất gây ra gọi là ứng suất bản thân.

+ Tải trọng của công trình tác dụng lên nền đất thường thông qua đế móng mà truyền lên nền đất. Do đó, ứng suất ở mặt tiếp xúc giữa đáy móng và nền đất gọi là ứng suất tiếp xúc.

+ Ứng suất trong nền đất do ứng suất đáy móng gây ra gọi là ứng suất phụ thêm.

Vấn đề nghiên cứu sự phân bố ứng suất trong đất, đã được các nhà khoa học trên thế giới quan tâm giải quyết từ lâu, trên cả lĩnh vực lý thuyết và thực nghiệm. Cho đến nay, trong cơ học đất khi giải quyết các vấn đề phân bố ứng suất trong đất người ta vẫn áp dụng các công thức của lý thuyết đàn hồi. Như chúng ta đã biết, đất không phải là một vật liệu đàn hồi, mà là vật liệu đàn hồi có tính rỗng cao. Cho nên, khi sử dụng lý thuyết đàn hồi để tính ứng suất trong nền đất cần được nhìn nhận một cách thận trọng, luôn chú ý đến những hạn chế lý thuyết (không kể đến đầy đủ những điều kiện thực tế) và luôn xét đến khả năng sai khác của những trị số tính toán theo lý thuyết đàn hồi so với thực tế.

Như đã biết, đất là một vật thể nhiều pha tạo thành, ứng suất trong đất bao giờ cũng bao gồm ứng suất tiếp nhận bởi các hạt rắn (gọi là ứng suất hữu hiệu σ_h) và ứng suất truyền dẫn bởi nước (gọi là ứng suất trung tính - hay là áp lực nước lỗ rỗng U). Trong phần tính toán ứng suất trong chương này, sẽ chỉ đề cập đến ứng suất tổng cộng nói chung mà không phân biệt σ_h và U .

Do đất là một vật liệu rời, giữa các hạt đất có lỗ rỗng. Cho nên khi nói ứng suất của đất tại một điểm, là nói ứng suất trung bình giả định tại điểm đó trên một đơn vị tiết diện của cả hạt đất và lỗ rỗng, chứ thực ra không phải là ứng suất tác dụng lên hạt đất. Ngoài ra cũng cần phải lưu ý rằng, trị số ứng suất sẽ xét trong chương này tương ứng với khi biến dạng của đất đã hoàn toàn ổn định dưới tác dụng của tải trọng.

§2 PHÂN BỐ ỨNG SUẤT DO TẢI TRỌNG NGOÀI GÂY RA

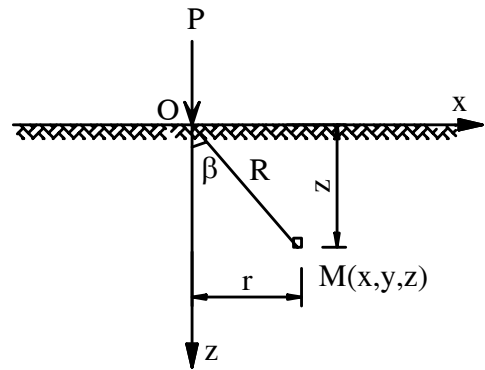
2.1 Bài toán cơ bản - Tác dụng của lực tập trung

Trong thực tế, ít khi có thể gặp trường hợp lực tập trung tác dụng trên nền đất. Vì tải trọng tác dụng bao giờ cũng thông qua đáy móng mà truyền đến đất nền trên một diện tích nhất định. Dù vậy, bài toán này vẫn có một ý nghĩa rất cơ bản về mặt lý thuyết và cũng là cơ sở để giải quyết các bài toán ứng suất khi tải trọng phân bố trên những diện tích và hình dạng nhất định. Khi nghiên cứu trạng thái ứng suất của đất dưới tác dụng của lực tập trung có thể phân biệt thành ba trường hợp: Lực tập trung tác dụng thẳng đứng trên mặt đất, lực tập trung tác dụng nằm ngang trên mặt đất và lực tập trung đặt trong đất, cả ba trường hợp trên khi xác định ứng suất và chuyển vị trong đất, đều xem nền đất là một bán không gian biến dạng tuyến tính.

2.1.1 Lực tập trung tác dụng thẳng đứng trên mặt đất

Xét một điểm M bất kỳ trong nền

đất được xác định trong tọa độ cực là R và β hoặc tọa độ Decac M(x,y,z), khi trên mặt phẳng nửa không gian biến dạng tuyến tính có tác dụng một lực tập trung. Bài toán cơ bản này đã được nhà khoa học Pháp J. Boussinesq giải quyết và rút ra các biểu thức tính toán ứng suất và chuyển vị tại điểm M(x,y,z) từ năm 1885 như sau:



Hình II.1
Sơ đồ tác dụng của lực tập trung

Ứng suất pháp tuyến:

$$\sigma_z = \frac{3P}{2\pi} \cdot \frac{z^3}{R^5} \tag{II-1a}$$

$$\sigma_y = \frac{3P}{2\pi} \left\{ \frac{y^2 \cdot z}{R^5} + \frac{1-2\mu}{3} \left[\frac{1}{R(R+z)} - \frac{(2R+z)y^2}{(R+z)^2 \cdot R^3} - \frac{z}{R^3} \right] \right\} \tag{II-1b}$$

$$\sigma_x = \frac{3P}{2\pi} \left\{ \frac{x^2 \cdot z}{R^5} + \frac{1-2\mu}{3} \left[\frac{1}{R(R+z)} - \frac{(2R+z)x^2}{(R+z)^2 \cdot R^3} - \frac{z}{R^3} \right] \right\} \tag{II-1c}$$

Ứng suất tiếp tuyến

$$\left. \begin{aligned} \tau_{zy} = \tau_{yz} &= \frac{3P}{2\pi} \cdot \frac{y \cdot z^2}{R^5} \\ \tau_{xz} = \tau_{zx} &= \frac{3P}{2\pi} \cdot \frac{x \cdot z^2}{R^5} \\ \tau_{xy} = \tau_{yx} &= \frac{3P}{2\pi} \left[\frac{xyz}{R^5} - \frac{1-2\mu}{3} \cdot \frac{(2R+z)xy}{(R+z)^2 \cdot R^3} \right] \end{aligned} \right\} \tag{II-2}$$

Tổng ứng suất chính:

$$\Theta = \sigma_x + \sigma_y + \sigma_z = \frac{P}{\pi} (1 + \mu) \frac{z}{R^3} \quad (\text{II - 3})$$

Các chuyển vị theo chiều của các trục:

$$W(Oz) = \frac{P(1 + \mu)}{2 \cdot \pi \cdot E_0} \left[\frac{z^2}{R^3} + 2(1 - \mu) \cdot \frac{1}{R} \right] \quad (\text{II - 4a})$$

$$U(Ox) = \frac{P(1 + \mu)}{2 \cdot \pi \cdot E_0} \left[\frac{x \cdot z}{R^3} - (1 - 2\mu) \cdot \frac{x}{R(R + z)} \right] \quad (\text{II - 4b})$$

$$V(Oy) = \frac{P(1 + \mu)}{2 \cdot \pi \cdot E_0} \left[\frac{y \cdot z}{R^3} - (1 - 2\mu) \cdot \frac{y}{R(R + z)} \right] \quad (\text{II - 4c})$$

Trong đó: μ, E_0 - là hệ số nở hông, môđun tổng biến dạng của đất.

$$R = \sqrt{x^2 + y^2 + z^2}, \quad x, y, z - \text{là tọa độ của điểm cần tính.}$$

Vị trí của điểm M trên hình (II-1) có thể xác định qua tọa độ z và r của nó, nên $R = \sqrt{z^2 + r^2}$, thay vào biểu thức (II-1a) ta được:

$$\sigma_z = \frac{3P}{2\pi \cdot Z^2} \cdot \frac{1}{\left[1 + \left(\frac{r}{Z} \right)^2 \right]^{\frac{5}{2}}} \quad (\text{II - 5})$$

Trong đó: r là khoảng cách tính từ trục Oz đến điểm đang xét

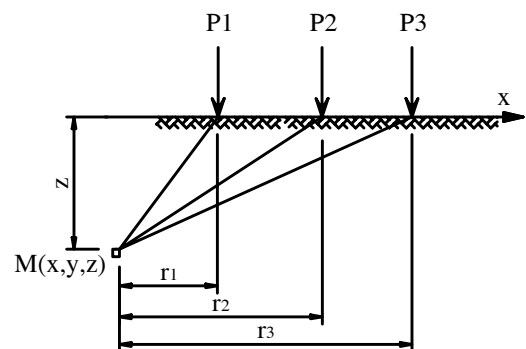
Từ biểu thức (II-5) ta có thể viết:

$$\sigma_z = K \cdot \frac{P}{Z^2} \quad (\text{II - 6})$$

Trong đó trị số K là hàm số phụ thuộc vào tỷ r/z và sẽ tra ở bảng (II - 1).

Từ biểu thức (II - 6) có thể nhận xét rằng, đối với những điểm gần điểm đặt lực tập trung, ứng suất nén σ_z sẽ đạt tới trị số lớn và đất ở trạng thái biến dạng dẻo và đó cũng chính là nhược điểm của phương pháp tính toán này. Do đó đối với những điểm này, người ta coi việc tác dụng của ngoại lực được thay thế bằng những lực bề mặt, về mặt tĩnh học tương đương với lực P.

Nếu trên mặt đất có nhiều lực tập trung P_1, P_2, P_3, \dots tác dụng như hình (II-



Hình II-2: Trường hợp có nhiều lực tập trung tác dụng

2), thì ứng suất tại một điểm bất kỳ trong nền đất sẽ được tính bằng tổng ứng suất của từng lực gây ra tại điểm đó. Nếu dùng ký hiệu như hình (II - 2) thì ta có biểu thức sau:

$$\sigma_z = \frac{1}{z^2} \cdot \sum_{i=1}^n K_i \cdot P_i \quad (\text{II - 7})$$

Ví dụ II-1:

Trên mặt đất tác dụng một lực tập trung thẳng đứng $P=60T$. Xác định ứng suất thẳng đứng tại điểm A có độ sâu 2m và cách trục đặt lực 1m. (Hình II-3).

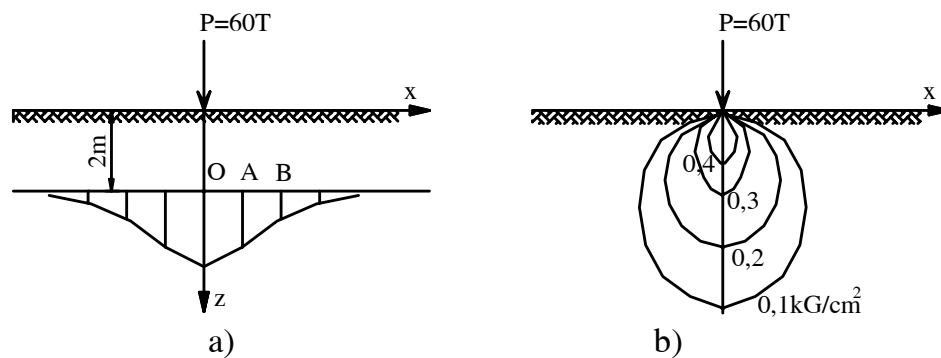
Giải: Cho biết $z = 200\text{cm}$, $r = 100\text{cm}$

Nên ta có: $r/z = 100/200 = 0,5$, tra theo bảng (II-1) sẽ được trị số của $K=0,2733$.

Ứng suất nén thẳng đứng tại điểm A sẽ là:

$$\sigma_z = 0,2733 \cdot \frac{60.000}{200 \times 200} = 0,41 (\text{kG/cm}^2)$$

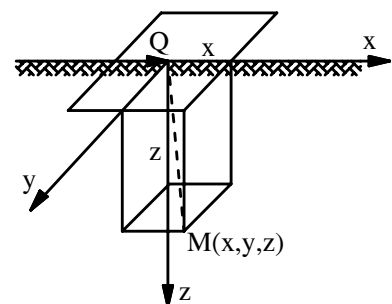
Bằng cách tương tự, xác định ứng suất nén σ_z tại những điểm khác có cùng độ sâu $z=200\text{cm}$ thì sẽ có kết quả được trình bày như trên hình (II-3a) theo dạng biểu đồ ứng suất nén thẳng đứng. Dựa vào biểu đồ σ_z ở hình (II-3a) ta có nhận xét rằng, càng xa trục Oz thì trị số ứng suất σ_z càng giảm dần. Nếu như tính và vẽ biểu đồ phân bố ứng suất nén thẳng đứng σ_z cho nhiều điểm trong nền đất và nối các điểm có cùng trị số σ_z với nhau thì sẽ thu được các đường cong đồng ứng suất hay còn gọi là “đường đẳng áp” như trên hình (II-3b).



Hình II-3.a) ứng suất nén trong đất ở độ sâu 2m; b) Các đường đẳng ứng suất

2.1.2 Trường hợp lực tập trung tác dụng nằm ngang trên mặt đất.

Đối với trường hợp lực tập trung nằm ngang tác dụng trên mặt đất có một ý nghĩa rất lớn đối với các công trình thủy lợi: Bài toán này đã được các nhà khoa học Trung Quốc (Huang Wen - Hsi) giải quyết với biểu thức tính ứng suất thẳng đứng là:



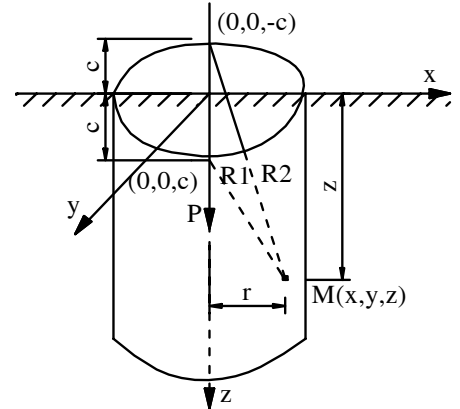
Hình II - 4

$$\sigma_z = \frac{3Q}{2\pi} \frac{xz^2}{R^5} \tag{II - 8}$$

Trong đó: $R^2 = x^2 + y^2 + z^2$

2.1.3 Trường hợp lực tập trung thẳng đứng tác dụng trong nền đất hình (II - 5)

Trong thực tế khi tính toán công trình, có khi cần phải xác định ứng suất và chuyển vị của đất nền dưới tác dụng của lực tập trung đặt ngay trong nền đất (ví dụ: Khi phân tích các thí nghiệm nén sâu, khi nghiên cứu sự làm việc của cọc, v v ...). Bài toán này đã được R.Midlin giải. Với các ký hiệu như hình (II - 5), biểu thức tính ứng suất nén thẳng đứng σ_z và chuyển vị thẳng đứng W sẽ tính là:



Hình II-5

$$\sigma_z = \frac{P}{8\pi(1-\mu)} \left[-\frac{(1-2\mu)(z-c)}{R_1^3} + \frac{(1-2\mu)(z-c)}{R_2^3} - \frac{3(z-c)^3}{R_1^5} - \frac{3(3-4\mu)z(z+c)^2 - 3c(z+c)(5z-c)}{R_2^5} - \frac{30c.z(z+c)^3}{R_2^7} \right] \tag{II - 9}$$

$$W = \frac{P}{16\pi.G(1-\mu)} \left[\frac{(3-4\mu)}{R_1} + \frac{8(1-\mu)^2 - (3-4\mu)}{R_2} + \frac{(z-c)^2}{R_1^3} + \frac{(3-4\mu)(z+c)^2 - 2cz}{R_2^3} + \frac{6c.z(z+c)}{R_2^5} \right] \tag{II - 10}$$

Trong đó: c - là chiều sâu đặt lực tập trung.

$G = \frac{E_0}{2(1-\mu)}$ là môđun trượt.

$$R_1 = \sqrt{r^2 + (z-c)^2}, R_2 = \sqrt{r^2 + (z+c)^2}$$

E_0, μ - Mô đun biến dạng và hệ số nở hông của đất.

r - Khoảng cách từ trục tác dụng của lực tập trung đến điểm đang xét.

z - Toạ độ điểm đang xét.

2.2 Phân bố ứng suất trong trường hợp bài toán không gian

2.2.1 Trường hợp tải trọng phân bố đều trên diện tích hình chữ nhật

Như đã trình bày ở phần trên, trong thực tế không có lực tác dụng tại một điểm, mà chỉ có tải trọng tác dụng cục bộ. Để xác định ứng suất tại một điểm bất kỳ trong nền đất, dưới tác dụng của tải trọng phân bố đều trên diện tích hình chữ nhật như hình (II-6). Có thể giải quyết bài toán này bằng cách, lấy một diện tích chịu tải

vô cùng nhỏ $dF = d\xi d\eta$ và xem tải trọng tác dụng trên đó như một lực tập trung $dp = p \cdot d\xi d\eta$ tác dụng tại trọng tâm của diện chịu tải đó. Áp dụng biểu thức (II-1) của J.Boussinesq để tính ứng suất thành phần σ_z tại điểm M bất kỳ, rồi tích phân diện tích F sẽ thu được biểu thức tính ứng suất dưới tác dụng của toàn bộ tải trọng hình chữ nhật như sau:

Hay:

$$\sigma_z^M = \frac{3pz^3}{2\pi} \int_{-b_1}^{+b_1} \int_{-a_1}^{+a_1} \frac{d\xi \cdot d\eta}{[(x-\xi)^2 + (y-\eta)^2 + z^2]^{5/2}} \quad (II-11)$$

Trong đó: a_1, b_1 - là nửa cạnh chiều dài và nửa cạnh ngắn của hình chữ nhật.

Giải phương trình tích phân (II-11) rất

phức tạp, nên không được áp dụng rộng rãi trong thực tế. Dưới đây chỉ giới thiệu các biểu thức V.G Carotkin để xác định ứng suất nén thẳng đứng trong các trường hợp đơn giản là:

Đối với các điểm nằm trên đường thẳng đứng đi qua tâm diện chịu tải hình chữ nhật có cạnh bằng $2a_1$ và $2b_1$ (hình II-6) sẽ là:

$$\sigma_z^0 = \frac{2 \cdot p}{\pi} \left[\operatorname{arctg} \frac{b_1 \cdot a_1}{z \sqrt{b_1^2 + a_1^2 + z^2}} + \frac{b_1 \cdot a_1 \cdot z (b_1^2 + a_1^2 + 2z^2)}{(b_1^2 + z^2)(a_1^2 + z^2) \cdot \sqrt{b_1^2 + a_1^2 + z^2}} \right] \quad (II-12)$$

Đối với các điểm nằm trên đường thẳng đứng đi qua góc diện tích chịu tải hình chữ nhật có cạnh bằng $2a_1$ và $2b_1$:

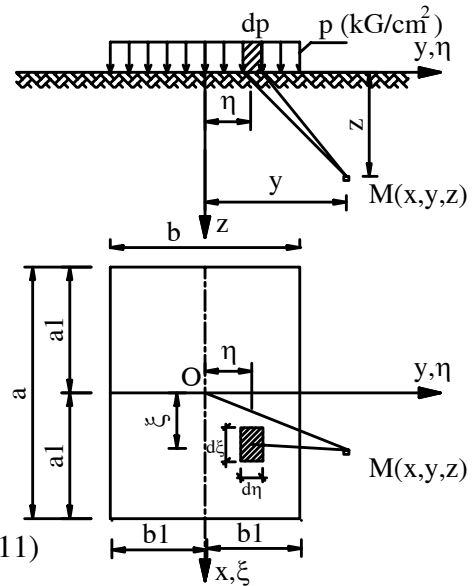
$$\sigma_z^g = \frac{2 \cdot p}{\pi} \left[\frac{4 \cdot a_1 \cdot b_1 \cdot z (4b_1^2 + 4a_1^2 + 2z^2)}{(4 \cdot b_1^2 + z^2)(4a_1^2 + z^2) \cdot \sqrt{4 \cdot b_1^2 + 4a_1^2 + z^2}} + \operatorname{arctg} \frac{4 \cdot a_1 \cdot b_1}{z \sqrt{4 \cdot b_1^2 + 4a_1^2 + z^2}} \right] \quad (II-13)$$

Việc tính toán các trị số ứng suất sẽ đơn giản hơn nhiều, nếu sử dụng các bảng hệ số tỷ lệ giữa ứng suất và cường độ tải trọng tác dụng, lập cho những điểm ở độ sâu khác nhau đối với các diện chịu tải khác nhau. Trong trường hợp này các biểu thức (II-12) và (II-13) có dạng tương ứng như sau:

Đối với các điểm nằm trên trục đi qua tâm tâm diện chịu tải:

$$\sigma_z^0 = K_0 \cdot p \quad (II-12')$$

Đối với các điểm nằm trên trục đi qua góc diện chịu tải:



Hình II-6: Trường hợp tải trọng phân bố đều trên diện hình chữ nhật

$$\sigma_z^g = K_g \cdot p \quad (\text{II-13'})$$

Trong đó: K_0 và K_g - các hệ số phụ thuộc vào a/b và z/b tra theo bảng (II-2) và (II-3).

Phương pháp điểm góc:

Muốn xác định ứng suất của một điểm bất kỳ trong nền đất, như trên đã trình bày, có thể dùng biểu thức tích phân tổng quát (II-11). Tuy vậy, nếu làm như thế thì việc tính toán sẽ rất phức tạp. Để đơn giản hoá vấn đề tính toán người ta thường dùng phương pháp dựa vào ứng suất của những điểm nằm trên trục đi qua góc diện tích chịu tải hình chữ nhật gọi là phương pháp điểm góc, do D.E.Polsin đề ra đầu tiên (1933). Bản chất của phương pháp này là biến điểm đang xét thành điểm góc chung của các diện chịu tải hình chữ nhật nhỏ được phân chia ra:

Có ba trường hợp cơ bản:

1. Điểm M đang xét nằm trong phạm vi diện chịu tải (hình II-7.a): Ứng suất tại điểm M được tính bằng tổng ứng suất góc do tải trọng tác dụng lên bốn diện chịu tải M_{gah} , M_{hbl} , M_{lcf} và M_{fdg} và ta có:

$$\sigma_Z^M = (K_g^I + K_g^{II} + K_g^{III} + K_g^{IV}) \cdot p \quad (\text{II-14})$$

Trong đó: p - Cường độ tải trọng phân bố đều (kG/cm^2).

$K_g^I, K_g^{II}, K_g^{III}, K_g^{IV}$ - Các hệ số góc xác định theo bảng (II-3), phụ thuộc vào hai tỷ số a/b và z/b , trong đó a và b là chiều dài và chiều rộng hình chữ nhật đang xét tương ứng nói trên, z - Độ sâu điểm đang xét.

2. Điểm M đang xét nằm trên chu vi diện chịu tải (hình II-7.b): Ứng suất tại điểm M bằng tổng ứng suất góc do tải trọng tác dụng trên hai diện chịu tải hình chữ nhật M_{abe} và M_{ecd} và ta có:

$$\sigma_Z^M = (K_g^I + K_g^{II}) \cdot p \quad (\text{II-15})$$

3. Điểm M đang xét nằm ngoài diện chịu tải (hình II-7.c): Khi điểm M nằm ngoài diện chịu tải hình chữ nhật $abcd$, thì cần giả định có những diện tích chịu tải "ảo" như trong hình (II-7.c) và tính trị số σ_Z^M theo biểu thức như sau:

$$\sigma_Z^M = (K_g^I + K_g^{II} - K_g^{III} - K_g^{IV}) \cdot p \quad (\text{II-16})$$

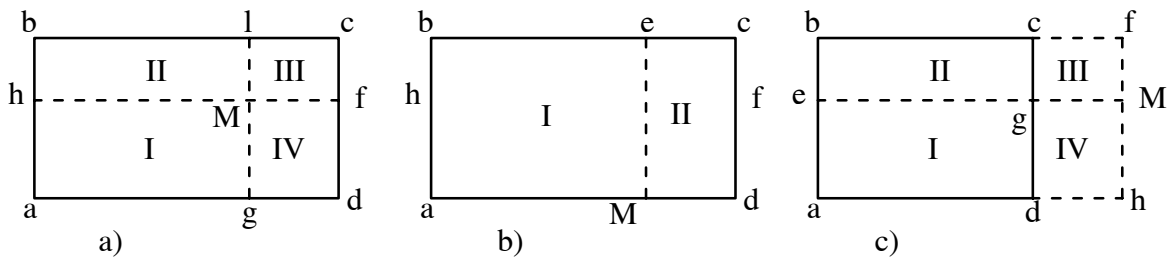
Trong đó:

K_g^I - Hệ số góc tra bảng ứng với hình chữ nhật M_{hae}

K_g^{II} - Hệ số góc tra bảng ứng với hình chữ nhật M_{ebf}

K_g^{III} - Hệ số góc tra bảng ứng với hình chữ nhật M_{gcf}

K_g^{IV} - Hệ số góc tra bảng ứng với hình chữ nhật Mgdh



Hình II-7: Sơ đồ phân chia diện tích tải trọng hình chữ nhật khi xác định ứng suất theo phương pháp điểm góc.

Ví dụ II-2: Có tải trọng $p = 4 \text{ kG/cm}^2$ phân bố đều trên một diện tích hình chữ nhật có kích thước: $(20 \times 10)\text{m}^2$. Xác định ứng suất phụ thêm σ_z tại những điểm nằm dưới tâm ở các chiều sâu 5 m, 10 m và 15 m.

Giải: Tính trị số a/b và z/b rồi tra bảng (II-2) để tìm trị số K_0 :

$$\frac{a}{b} = \frac{20}{10} = 2, \text{ Khi } z=5\text{m};$$

thì : $\frac{z}{b} = \frac{5}{10} = 0,5; K_0 = 0,734; \sigma_z = 0,734 \times 4 = 2,94 \text{ kG/cm}^2$.

$z = 10\text{m};$ thì : $\frac{z}{b} = \frac{10}{10} = 1,0; K_0 = 0,470; \sigma_z = 0,470 \times 4 = 1,88 \text{ kG/cm}^2$

$z = 15\text{m};$ thì : $\frac{z}{b} = \frac{15}{10} = 1,5; K_0 = 0,288; \sigma_z = 0,288 \times 4 = 1,15 \text{ kG/cm}^2$

Ví dụ II-3: Tải trọng như ví dụ (II-2) xác định ứng suất phụ thêm tại các điểm L, M ở độ sâu 5 m và có vị trí trên mặt bằng như trên hình (II-8).

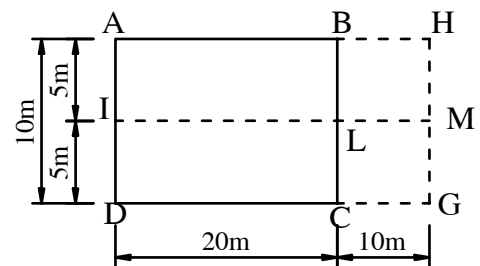
Giải: Dùng phương pháp điểm góc ta có:

Tại điểm L: $\sigma_z^L = [K_{g(LIAB)} + K_{g(LIDC)}]p$

do đối xứng nên $K_{g(LIAB)} = K_{g(LIDC)}$

Xét hình chữ nhật LIAB ta có:

$\frac{a}{b} = \frac{20}{5} = 4; \frac{z}{b} = \frac{5}{5} = 1$, Tra bảng (II-3) ta



Hình II-8

được: $K_{g(LIAB)} = 0,204$

Vậy $\sigma_z^L = 2 \times 0,204 \times 4 = 1,63 \text{ kG/cm}^2$

Tại điểm M: $\sigma_z^M = [K_{g(MIAH)} + K_{g(MIDG)} - K_{g(MLBH)} - K_{g(MLCG)}]p$

hay $\sigma_z^M = 2[K_{g(MIAH)} - K_{g(MLBH)}]p$

Đối với hình chữ nhật MIAH:

$$\frac{a}{b} = \frac{30}{5} = 6; \frac{z}{b} = \frac{5}{5} = 1; K_{g(MIAH)} = 0,205$$

Đối với hình chữ nhật MLBH:

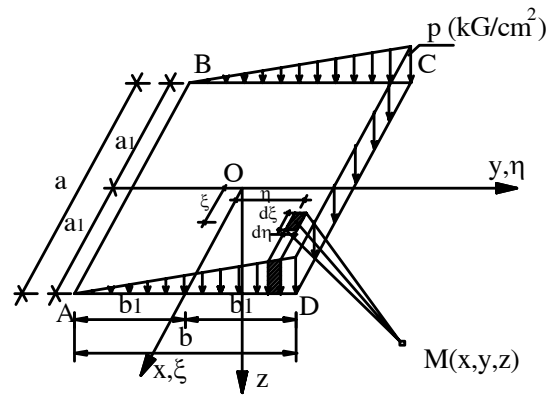
$$\frac{a}{b} = \frac{10}{5} = 2; \frac{z}{b} = \frac{5}{5} = 1; K_{g(MLBH)} = 0,200$$

$$\text{Vậy } \sigma_z^M = 2[0,205 - 0,200] \cdot 4 = 0,04 \text{ kG/cm}^2$$

Qua hai ví dụ trên có thể nhận xét rằng: Càng đi xuống sâu hoặc càng ra xa khỏi tâm diện tích tác dụng của tải trọng thì trị số ứng suất phụ thêm σ_z càng giảm dần.

2.2.2 Trường hợp tải trọng phân bố trên diện tích hình chữ nhật theo biểu đồ tam giác:

Trong trường hợp này, cũng như trong trường hợp tải trọng phân bố đều trên diện tích hình chữ nhật. Ta lấy một diện tích chịu tải phân tố vô cùng nhỏ $dF = d\xi \cdot d\eta$ và xem tải trọng đó tác dụng trên phân bố dF như một lực tập trung $dp = p_{(\eta)} \cdot d\xi \cdot d\eta$ tác dụng tại trọng tâm của phân tố đó như trên hình (II-9). Áp dụng biểu thức (II-1.a) của J.Boussinesq để tính ứng suất thành phần σ_z tại điểm $M(x,y,z)$ bất kỳ trong nền đất, rồi tích phân diện tích ta sẽ thu được biểu thức tính ứng suất dưới tác dụng của toàn bộ tải trọng phân bố trên diện tích hình chữ nhật theo biểu đồ tam giác như sau:



Hình II-9

$$P_{(\eta)} = \frac{p}{2} \cdot \left(1 + \frac{\eta}{b_1} \right) \tag{II-17}$$

Trong đó: $p_{(\eta)}$ - Cường độ tải trọng tại phân tố có diện tích $dF = d\xi \cdot d\eta$.

p - Cường độ tải trọng lớn nhất tác dụng trên diện tích hình chữ nhật.

η - Toạ độ của phân tố dF .

b_1 - Nửa cạnh song song với chiều có tải trọng thay đổi.

Như vậy lực tập trung dp tại trọng tâm của phân tố đó sẽ là:

$$dp = \frac{p}{2} \cdot \left(1 + \frac{\eta}{b_1} \right) \cdot d\xi \cdot d\eta \tag{II-18}$$

Biểu thức tổng quát để tính σ_z trong trường hợp này sẽ là:

$$\sigma_Z^M = \frac{3 \cdot p \cdot z^3}{4 \cdot \pi} \int_{-a_1}^{+a_1} \int_{-b_1}^{+b_1} \frac{\left(1 + \frac{\eta}{b_1}\right) \cdot d\xi \cdot d\eta}{\left[(x - \xi)^2 + (y - \eta)^2 + z^2\right]^{5/2}} \quad (\text{II-19})$$

Trong đó: a_1, b_1 - là nửa cạnh chiều dài và nửa cạnh chiều rộng của diện chịu tải hình chữ nhật.

ξ, η - Là tọa độ của điểm đặt lực tập trung dp .

x, y, z - Là tọa độ của điểm M đang xét.

Sau khi tích phân phương trình (II-19) ta sẽ thu được biểu thức tính ứng suất thành phần σ_z cho một điểm có vị trí bất kỳ. Dĩ nhiên, việc thực hiện tính toán với biểu thức trên rất phức tạp, nên người ta không dùng trực tiếp biểu thức đó, mà trong thực tế chỉ giải cho trường hợp đơn giản nhất. Đó là trường hợp, xác định ứng suất nén thẳng đứng của những điểm bất kỳ nằm trên trục thẳng đứng đi qua các điểm góc ở phía có cường độ tải trọng lớn nhất (D) và các điểm góc ở phía có cường độ tải trọng nhỏ nhất (A).

Trường hợp, đối với những điểm nằm trên trục thẳng đứng đi qua góc (A) ta có $x = a_1$ và $y = -b_1$:

$$\sigma_Z^A = \frac{3 \cdot p \cdot z^3}{4 \cdot \pi} \int_{-a_1}^{+a_1} \int_{-b_1}^{+b_1} \frac{\left(1 + \frac{\eta}{b_1}\right) \cdot d\xi \cdot d\eta}{\left[(a_1 - \xi)^2 + (-b_1 - \eta)^2 + z^2\right]^{5/2}} \quad (\text{II-20})$$

Trường hợp đối với những điểm nằm trên trục thẳng đứng đi qua điểm góc D ta có ($x = a_1$; $y = b_1$):

$$\sigma_Z^D = \frac{3 \cdot p \cdot z^3}{4 \cdot \pi} \int_{-a_1}^{+a_1} \int_{-b_1}^{+b_1} \frac{\left(1 + \frac{\eta}{b_1}\right) \cdot d\xi \cdot d\eta}{\left[(a_1 - \xi)^2 + (b_1 - \eta)^2 + z^2\right]^{5/2}} \quad (\text{II-21})$$

Để đơn giản cho việc tính toán các biểu thức trên, người ta đã lập bảng xác định hệ số tỷ lệ, nên các biểu thức (II-20) và (II-21) có thể viết dưới dạng rút gọn như sau:

Đối với những điểm nằm trên trục đi qua góc A:

$$\sigma_Z^A = K_A \cdot p \quad (\text{II-20a})$$

Đối với những điểm nằm trên trục đi qua góc D:

$$\delta_Z^D = K_D \cdot p \quad (\text{II-21a})$$

Trong đó: K_A và K_D - hệ số phụ thuộc vào hai tỷ số a/b và z/b tra theo bảng (II-4) và (II-5).

p - Trị số tải trọng lớn nhất tác dụng trên diện chịu tải hình chữ nhật (kG/cm^2)

Phương pháp điểm góc:

Trong trường hợp tính ứng suất tại một điểm bất kỳ trong nền đất, dưới tác dụng của tải trọng phân bố trên diện tích hình chữ nhật theo quy luật hình tam giác. Ta có thể biến điểm đang xét thành điểm góc của các diện chịu tải nhỏ, rồi tùy thuộc vào vị trí của điểm đang xét mà chia diện chịu tải thành các trường hợp cơ bản và áp dụng phương pháp điểm góc để xác định ứng suất. Phương pháp này được ứng dụng rộng rãi trong thực tế để xét sự phân bố ứng suất trong nền đất cũng như tính lún công trình khi xét đến ảnh hưởng của các móng công trình lân cận.

a) Trường hợp điểm M đang xét nằm trên chu vi hình chữ nhật: (hình II-10.a)

Qua điểm M ta phân hình chữ nhật lớn ABCD thành hình chữ nhật I và hình chữ nhật II (hình I tương ứng với hình chữ nhật ABMN, hình II tương ứng với hình chữ nhật MCDN). Như vậy, hình chữ nhật I chịu tải trọng phân bố theo quy luật hình tam giác có cường độ lớn nhất là p_1 điểm M tương ứng với điểm D đã xét ở trên. Hình chữ nhật II có tải trọng tác dụng theo quy luật hình thang, do đó có thể phân thành tải trọng phân bố đều trên hình chữ nhật có cường độ là p_1 và tải trọng phân bố theo quy luật hình tam giác trên diện tích hình chữ nhật (hình II-10.a) có cường độ lớn nhất là $(p-p_1)$. Vậy ứng suất nén σ_z tại điểm M do toàn bộ tải trọng gây ra trong trường hợp này có thể tính theo biểu thức như sau:

$$\sigma_z^M = K_D^I \cdot p_1 + K_g^{II} \cdot p_1 + K_A^{II} (p - p_1) \quad (II-22)$$

Trong đó: $K_D^I, K_g^{II}, K_A^{II}$ - là hệ số góc của hình I và hình II như phân trên đã xét.

b) Điểm M đang xét nằm trong diện chịu tải hình chữ nhật hình (II-10.b)

Bằng cách phân tích tương tự như trên và ký hiệu như trên hình (II-10.b) ta có thể tính ứng suất nén thẳng đứng σ_z tại điểm M do toàn bộ tải trọng gây ra như sau:

$$\sigma_z^M = (K_D^I + K_D^{II}) \cdot p_1 + K_g^{IV} \cdot p_1 + K_A^{IV} (p - p_1) + K_g^{III} \cdot p_1 + K_A^{III} (p - p_1) \quad (II-23)$$

c) Điểm M đang xét nằm ngoài diện chịu tải hình chữ nhật.

Khi điểm M nằm ngoài diện chịu tải hình chữ nhật có thể xảy ra hai trường hợp: Điểm M đang xét nằm ngoài về phía có cường độ tải trọng lớn nhất là p và điểm M đang xét nằm ngoài về phía có cường độ nhỏ nhất (hay là $p = 0$).

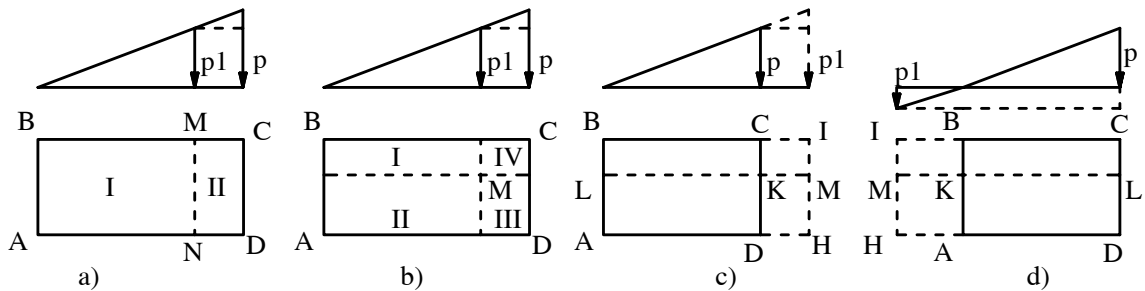
Trường hợp khi điểm M đang xét nằm ngoài về phía có cường độ tải trọng lớn nhất là p , ta cần giả định có những diện chịu tải ảo như trên hình (II-10.c), với cách giả định như vậy kết hợp với sự phân tích lực tác dụng trên các diện tích giả định đó, ta cũng có thể tính ứng suất nén thẳng đứng σ_z tại điểm M trong trường hợp này như sau:

Nếu ta ký hiệu: Hình I là hình MLBI; hình II là hình MLAH, hình III là hình MKCI và hình IV là hình MKDH thì ta có:

$$\sigma_Z^M = K_D^I \cdot p_1 + K_D^{II} \cdot p_1 - [K_g^{III} \cdot p + K_D^{III} (p_1 - p) + K_g^{IV} \cdot p + K_D^{IV} (p_1 - p)] \quad (II-24)$$

Trường hợp khi điểm M nằm ngoài về phía có cường độ tải trọng nhỏ nhất ($p = 0$). Bằng cách phân tích như trên hình (II-10.d) và ký hiệu hình I là hình MLCI; hình II là hình MLDH; hình III là hình MKBI và hình IV là hình MKAH. Ta có thể tính ứng suất nén σ_Z tại điểm M trong trường hợp này như sau:

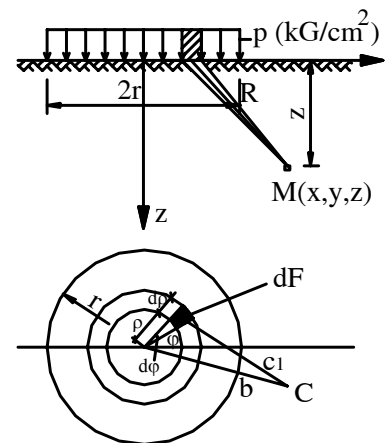
$$\sigma_Z^M = (K_A^I + K_A^{II}) \cdot (p - p_1) - [(K_g^I + K_g^{II}) \cdot p_1 - (K_D^{III} + K_D^{IV}) \cdot p_1] \quad (II-25)$$



Hình II-10: Sơ đồ ứng suất theo phương pháp điểm góc đối với trường hợp tải trọng phân bố trên diện tích hình chữ nhật theo quy luật hình tam giác

2.2.3 Trường hợp tải trọng phân bố đều trên diện tích hình tròn

Giả sử có tải trọng p phân bố đều trên diện tích hình tròn tâm O có bán kính r . Cần xác định ứng suất do tải trọng đó gây nên ở những điểm nằm trên đường thẳng đứng đi qua một điểm C bất kỳ trên mặt đất. Để tính ứng suất nén thẳng đứng σ_Z của một điểm M bất kỳ trong nền đất trong trường hợp này, ta cũng tách ra một diện tích phân tố vô cùng nhỏ $dF = dp \cdot d\rho \cdot \rho$, và xem tải trọng tác dụng trên diện phân tố như một lực tập trung $dp = p \cdot \rho \cdot d\rho \cdot d\varphi$ tác dụng tại trọng tâm của diện phân tố như hình (II-11). Áp dụng biểu thức (II-1) của J.Boussinesq để tính ứng suất thành phần σ_Z tại một điểm M bất kỳ, rồi tích phân trên toàn bộ diện tích,



Hình II-11

ta sẽ thu được biểu thức tính ứng suất dưới dạng của toàn bộ tải trọng phân bố đều trên diện tích hình tròn như sau:

$$\sigma_Z^M = \frac{3 \cdot p \cdot z^3}{2 \cdot \pi} \int_0^r \int_0^{2\pi} \frac{\rho \cdot d\rho \cdot d\varphi}{R^5} \quad (II-26)$$

Trong đó: $R^2 = z^2 + c_1^2$ mà $c_1^2 = b^2 + \rho^2 - 2 \cdot b \cdot \rho \cdot \cos \varphi$

r - Là bán kính hình tròn của diện chịu tải.

b - Là hình chiếu của khoảng cách từ điểm đang xét tới tâm hình tròn trên mặt phẳng nằm ngang.

ρ - Là khoảng cách từ lực tập trung dp tới tâm hình tròn.

Do đó ta có thể viết:

$$\sigma_Z^M = \frac{3 \cdot p \cdot z^3}{2 \cdot \pi} \int_0^r \int_0^{2\pi} \frac{\rho \cdot dp \cdot d\varphi}{(\rho^2 + b^2 + z^2 - 2 \cdot b \cdot \rho \cdot \cos\varphi)^{5/2}} \quad (II-27)$$

Sau khi tích phân và giải phương trình (II-27) ta được biểu thức rút gọn dưới dạng như sau:

$$\sigma_Z^M = K_{tr} \cdot p \quad (II-28)$$

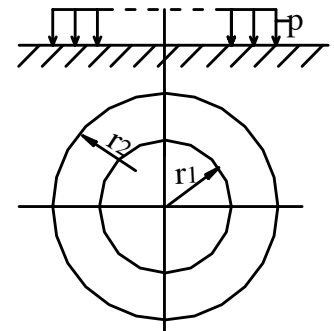
Trong đó: K_{tr} - Hệ số phụ thuộc vào hai tỷ số b/r và z/r tra theo bảng (II-6).

Nếu tính ứng suất thành phần σ_Z cho những điểm nằm trên trục thẳng đứng đi qua tâm hình tròn chịu tải thì biểu thức σ_Z có dạng như sau:

$$\sigma_Z^0 = p \cdot \left\{ 1 - \left[\frac{1}{1 + (r/z)^2} \right]^{3/2} \right\} = K_{Tr}^0 \cdot p \quad (II-29)$$

Trong đó: K_{Tr}^0 - là hệ số phụ thuộc vào tỷ số r/z tra theo bảng (II-7).

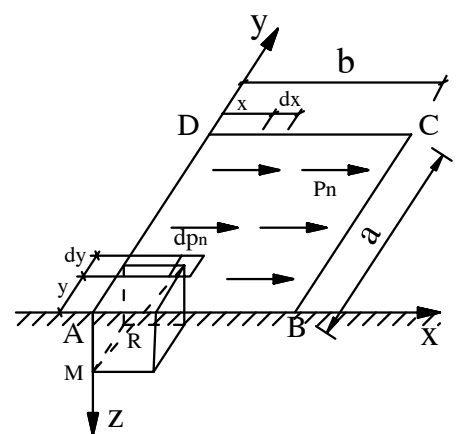
- Cần chú ý rằng chúng ta có thể vận dụng kết quả tính được trong trường hợp trên để tính ứng suất tại một điểm bất kỳ trong trường hợp tải trọng phân bố đều trên hình vành tròn (hình II-12). Lúc này chỉ cần tính hiệu của hai ứng suất σ_Z tương ứng với hai hình tròn có bán kính r_1 và r_2 .



Hình II-12

2.2.4 Tải trọng nằm ngang phân bố đều trên diện tích hình chữ nhật.

Trong trường hợp này tải trọng phân bố như trên hình (II-13), cũng như các trường hợp trên, ta phân tải trọng nằm ngang phân bố đều, thành các tải trọng phân tố tập trung nằm ngang. Sau đó áp dụng công thức (II-8) của trường hợp tải trọng tập trung nằm ngang, rồi tích phân theo toàn bộ diện tích hình chữ nhật chịu tải, ta sẽ có thể tìm được công thức tính ứng suất σ_Z tại những điểm nằm dưới hai điểm góc A, B như sau:



Hình II - 13

$$\sigma_Z^M = \frac{3 \cdot p_n \cdot z^3}{2 \cdot \pi} \int_0^a \int_0^b \frac{x \cdot dx \cdot dy}{(x^2 + y^2 + z^2)^{5/2}} = \pm K_n \cdot p_n \quad (II-30)$$

Trong đó: K_n - là hệ số phụ thuộc vào a/b và z/b tra theo bảng (II-8).

b - Là chiều dài cạnh song song với chiều tác dụng của tải trọng.

a - Là chiều dài cạnh thẳng góc với chiều tác dụng của lực.

Xét về trị số tuyệt đối mà nói, thì ứng suất tại những điểm có cùng độ sâu z dưới A và B có giá trị bằng nhau, nhưng về dấu thì khác nhau. Về phía điểm A ứng suất có dấu âm (ứng suất kéo), còn về phía B thì ứng suất có dấu dương (ứng suất nén).

Đối với những điểm không nằm dưới góc A và B, khi tính ứng suất σ_z ta có thể áp dụng phương pháp điểm góc như các phần trên đã trình bày.

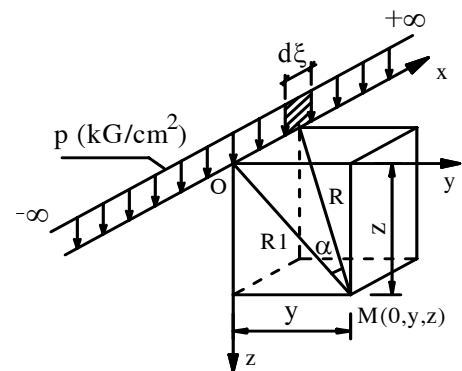
2.3. Phân bố ứng suất trong trường hợp bài toán phẳng

Bài toán phẳng là bài toán mà ứng suất phân bố trong một mặt nào đó sẽ không phụ thuộc vào toạ độ vuông góc với mặt phẳng ấy. Trong thực tế xây dựng, việc xác định sự phân bố ứng suất của nền đất dưới các móng băng tường nhà, tường chắn, đê, đập thuỷ công, nền đường đất đắp, v.v... đều có thể coi là thuộc bài toán phẳng. Trong trường hợp này, chiều dài của công trình lớn hơn gấp nhiều lần so với chiều rộng của nó. Do đó chỉ cần tách một phần công trình (thường là bằng một đơn vị chiều dài) ra bằng hai tiết diện ngang song song để xét, sự phân bố ứng suất dưới phần công trình đó sẽ tiêu biểu cho trạng thái ứng suất dưới toàn bộ công trình.

Giáo sư N.P.Puzurevski (1923,1929) người đầu tiên đã cho lời giải về sự phân bố ứng suất trong trường hợp chung của bài toán phẳng với giả thiết là sự thay đổi ứng suất tại một điểm đã cho chỉ phụ thuộc vào góc tạo nên bởi bán kính vector và chiều dương của trục nằm ngang. Giáo sư N.M.Gerxevanov (1933) bằng phương pháp các đặc trưng Côsi và hàm số ứng suất có điều kiện đã đưa ra lời giải tổng quát các phương trình tích phân của bài toán phẳng, sau này, V.A.Florin (1959) đã tìm ra được nhiều lời giải chi tiết hơn về bài toán phẳng.

2.3.1 Trường hợp tải trọng phân bố đều theo đường thẳng:

Xét trường hợp khi trên mặt đất có tác dụng một tải trọng thẳng đứng phân bố đều trên đường thẳng dài vô tận (Hình II-14) cũng như trường hợp lực tập trung trên bề mặt nửa không gian biến dạng tuyến tính, trường hợp này, thực ra không bao giờ có thể gặp thấy trong thực tế. Mặc dù vậy, bài toán này vẫn có một ý nghĩa lý thuyết cơ bản và nghiệm của nó được dùng làm cơ sở để giải các trường hợp cụ thể khác nhau của bài toán phẳng, khi trên mặt đất có các tải



Hình II-14

trọng tác dụng với các dạng phân bố khác nhau:

Xét một đoạn vô cùng nhỏ $d\xi$ trên trục phân bố tải trọng, và xem tải trọng tác dụng trên đó như một lực tập trung $dP = p \cdot d\xi$. Áp dụng công thức (II-1a) của J.Boussinesq để tìm ứng suất do lực tập trung dP gây nên tại một điểm M trên mặt yoz, sau đó tích phân từ $-\infty$ đến $+\infty$ ta sẽ được biểu thức tính ứng suất σ_z tại một điểm M trên mặt yoz do toàn bộ tải trọng phân bố đều trên đường thẳng gây nên như sau:

$$\sigma_z^M = \int_{-\infty}^{+\infty} \frac{3 \cdot p \cdot z^3 \cdot d\xi}{2\pi \cdot R^5} \tag{II-31}$$

Trong đó: $R^2 = R_1^2 + \xi^2 = R_1^2 \left(1 + \frac{\xi^2}{R_1^2} \right)$

Theo trên hình (II-14) ta có: $\xi = R_1 \cdot \operatorname{tg} \alpha$ hay $d\xi = R_1 \cdot \frac{1}{\cos^2 \alpha} \cdot d\alpha$, ở đây góc α thay đổi từ $0 \div \frac{\pi}{2}$ hay từ $\frac{\pi}{2} \div 0$ thay vào công thức (II-31) ta có:

$$\sigma_z^M = \frac{3 \cdot p \cdot z^3}{2\pi} \cdot 2 \cdot \int_0^{\pi/2} \frac{d\alpha}{\cos^2 \alpha \cdot R_1^4 (1 + \operatorname{tg}^2 \alpha)^{5/2}} \tag{II-32}$$

Vì $1 + \operatorname{tg}^2 \alpha = \frac{1}{\cos^2 \alpha}$ nên ta có:

$$\sigma_z^M = \frac{3 \cdot p \cdot z^3}{\pi \cdot R_1^4} \int_0^{\pi/2} \cos^3 \alpha \cdot d\alpha = \frac{3 \cdot p \cdot z^3}{\pi \cdot R_1^4} \left[\int_0^{\pi/2} (1 - \sin^2 \alpha) \cdot d(\sin \alpha) \right]$$

$$\sigma_z^M = \frac{2 \cdot p}{\pi} \cdot \frac{z^3}{R_1^4} = \frac{2 \cdot p}{\pi} \cdot \frac{z^3}{(y^2 + z^2)^2};$$

Tương tự ta có:

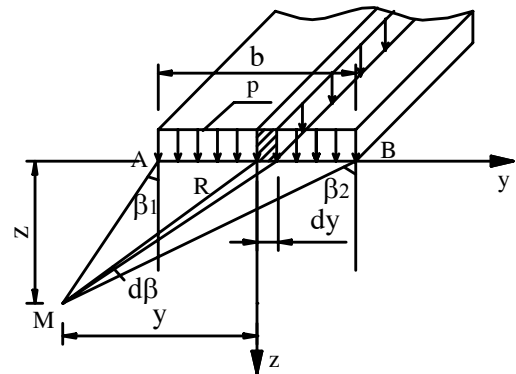
$$\left. \begin{aligned} \sigma_y &= \frac{2 \cdot p}{\pi} \cdot \frac{y^2 \cdot z}{R_1^4} = \frac{2 \cdot p}{\pi} \cdot \frac{y^2 \cdot z}{(y^2 + z^2)^2} \\ \tau_{yz} = \tau_{zy} &= \frac{2 \cdot p}{\pi} \cdot \frac{y \cdot z^2}{R_1^4} = \frac{2 \cdot p}{\pi} \cdot \frac{y \cdot z^2}{(y^2 + z^2)^2} \end{aligned} \right\} \tag{II-33}$$

Từ công thức (II-33), ta có nhận xét rằng, trị số ứng suất thành phần không phụ thuộc vào tính chất của đất. Nói một cách rõ ràng hơn là, các ứng suất thành phần σ_z , σ_y , và τ_{yz} trong mặt phẳng yoz không phụ thuộc vào các đặc trưng biến dạng của bán không gian biến dạng tuyến tính như môđun biến dạng E_0 và hệ số nở hông μ , nghĩa là nó sẽ đúng cho bất cứ vật thể nào mà sự phụ thuộc giữa ứng suất và

biến dạng có thể xem như sự phụ thuộc tuyến tính. Đó là một tính chất quan trọng của bài toán phẳng .

2.3.2 Trường hợp tải trọng phân bố đều hình băng:

Trong trường hợp này nếu áp dụng lời giải của Flament ta có thể tách một đoạn phân tố có bề rộng là dy , thì $dP = p \cdot dy$ của đoạn phân tố đó chính là cường độ tải trọng phân bố đều theo đường thẳng (hình II-15) . áp dụng công thức (II-33) ta có công thức tính ứng suất σ_z do tải trọng đường thẳng $dP = p \cdot dy$ gây nên tại $M(y,z)$ là:



Hình II-15

$$d\sigma = \frac{2 \cdot p}{\pi} \cdot \frac{z^3 \cdot dy}{R^4} \quad (II-34)$$

Để tiện cho việc lấy tích phân, giải bài toán này theo hệ tọa độ cực, bán kính vectơ R và góc β hợp bởi phương của bán kính vectơ R với phương thẳng đứng:

Dựa trên hình vẽ (II-15) ta có: $y = z \cdot \tan \beta$ và $dy = \frac{z}{\cos^2 \beta} \cdot d\beta$; $\cos \beta = \frac{z}{R}$

Thay dy vào công thức (II-34) và đơn giản biểu thức ta có

$$d\sigma = \frac{2 \cdot p}{\pi} \cdot \cos^2 \beta \cdot d\beta \quad (II-35)$$

Tích phân phương trình (II-35) từ β_1 đến β_2 ta được biểu thức tính ứng suất σ_z do toàn bộ tải trọng phân bố đều hình băng gây nên tại $M(y,z)$ là

$$\sigma_z^M = \frac{p}{\pi} \int_{\beta_1}^{\beta_2} (1 + \cos 2\beta) \cdot d\beta = \frac{p}{\pi} \left\{ \beta \Big|_{\beta_1}^{\beta_2} + \frac{\sin 2\beta}{2} \Big|_{\beta_1}^{\beta_2} \right\} \quad (II-36)$$

$$\sigma_z^M = \frac{p}{\pi} \left[\beta_2 + \frac{1}{2} \cdot \sin 2\beta_2 - (\pm \beta_1) - \frac{1}{2} \sin(\pm 2 \cdot \beta_1) \right] \quad (II-37)$$

Bằng cách làm tương tự đối với σ_y và τ_{yz} ta có các biểu thức sau:

$$\left. \begin{aligned} \sigma_y^M &= \frac{p}{\pi} \left[\beta_2 - \frac{1}{2} \cdot \sin 2\beta_2 - (\pm \beta_1) + \frac{1}{2} \cdot \sin(\pm 2\beta_1) \right] \\ \tau_{yz} &= \frac{p}{2 \cdot \pi} [\cos 2\beta_1 - \cos 2\beta_2] \end{aligned} \right\} \quad (II-38)$$

Trị số β_1 lấy dấu (+) khi điểm M nằm ngoài giới hạn dải tải trọng, lấy dấu (-) khi điểm M nằm trong phạm vi dải tải trọng.

Trong đó: β_1 và β_2 là những góc được tạo bởi các đường thẳng nối từ M đến mép A và mép B của dải tải trọng với đường thẳng đứng. Để tiện cho việc tính toán, người ta đã thành lập bảng tính (II-9) cho các trị số $\frac{\sigma_z}{p}, \frac{\sigma_y}{p}, \frac{\tau_{yz}}{p}$ và trị số $\frac{\Theta}{p}$ tại hai điểm dưới mép tải trọng có thể tra ở bảng (II-10). Người ta đã chứng minh rằng phương của các ứng suất chính tại mỗi điểm trùng hoặc thẳng góc với đường phân giác của góc nhìn 2β (Hình II-15), góc 2β có giá trị bằng $[\beta_2 - (\pm\beta_1)]$. Đối với các điểm M nằm trên đường thẳng đứng Oz đi qua trục đối xứng của dải tải trọng, do tính chất đối xứng nên $\beta_1 = \beta_2 = \beta$; Do đó:

$$\tau_{yz} = \frac{p}{2\pi} (\cos 2\beta_1 - \cos 2\beta_2) = 0 \tag{II-39}$$

Như vậy tại các điểm nằm trên Oz, ứng suất cắt $\tau = 0$, và các ứng suất thành phần σ_z và σ_y tác dụng như các ứng suất chính lớn nhất và nhỏ nhất:

$$\left. \begin{aligned} \sigma_z = \sigma_1 &= \frac{p}{\pi} (2\beta + \sin 2\beta) \\ \sigma_y = \sigma_3 &= \frac{p}{\pi} (2\beta - \sin 2\beta) \end{aligned} \right\} \tag{II-40}$$

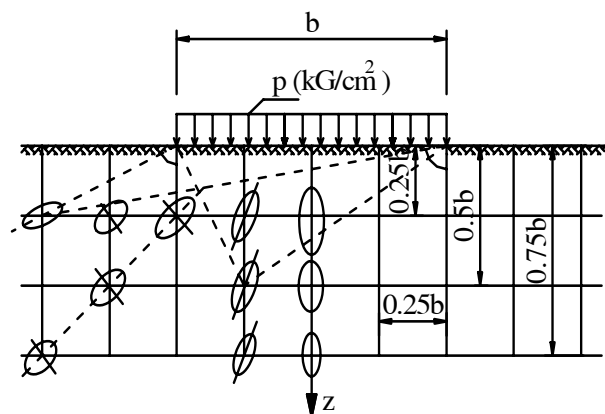
Từ đây ta thấy rằng:

$$\sigma_1 + \sigma_3 = \frac{2p}{\pi} \cdot 2\beta \tag{II-41}$$

Từ biểu thức (II- 41) cho thấy: Với một trị số nhất định của cường độ tải trọng p, tổng số ứng suất chính chỉ phụ thuộc vào trị số của góc nhìn 2β mà thôi. Khi điểm M trên đường Oz nằm ngang trên mặt đất, góc 2β có giá trị cực đại là π . Điểm M càng chuyển xuống phía dưới thì góc 2β càng giảm dần và cuối cùng tiến tới không, khi M tiến tới vô cực. Như vậy ta thấy rằng điểm M càng gần tải trọng bao nhiêu thì tổng ứng suất $\sigma_1 + \sigma_3$ càng lớn bấy nhiêu.

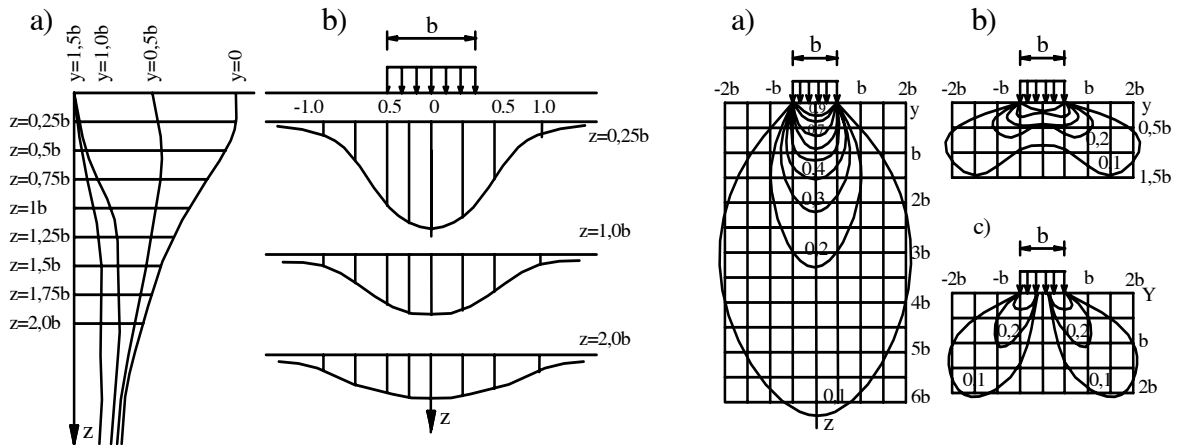
Công thức (II-40) cho phép chúng ta xây dựng các elíp ứng suất đặc trưng cho trạng thái ứng suất tại mỗi điểm trong nền đất. Hai trục của Elíp ứng suất ứng với phương của ứng suất chính (Hình II-16) .

Hình (II-17) cho thấy những biểu đồ ứng suất σ_z đối với các diện ngang và dọc của



Hình II-16: Elíp ứng suất dưới tải trọng hình băng

nền đất. Hình (II-18) là các đường đẳng ứng suất (là đường nối của các điểm cùng trị số ứng suất) ở trong nền đất.



Hình II-17: Biểu đồ phân bố ứng suất nén σ_z Hình II-18: a- Các đường đẳng ứng suất σ_z

a - Theo chiều sâu
b - Theo chiều rộng

b - Các đường đẳng ứng suất σ_y
c - Các đường đẳng ứng suất τ

Ví dụ II-4: Một tải trọng phân bố đều hình băng có bề rộng 10 m, cường độ tải trọng $p = 4\text{kG/cm}^2$. Tìm trị số σ_z tại điểm nằm trên trục đối xứng Oz và ở các độ sâu 5m, 10m và 15m.

Giải: Ở đây theo bài toán cho ta có: $y/b=0$. Dùng bảng (II-9) tra được

Với $\frac{z}{b} = \frac{5}{10} = 0,5$; ta có $\frac{\sigma_z}{p} = 0,82$; $\sigma_z = 0,82 \times p = 0,82 \times 4 = 3,28 \text{ kG/cm}^2$

Với $\frac{z}{b} = \frac{10}{10} = 1,0$; ta có $\frac{\sigma_z}{p} = 0,55$; $\sigma_z = 0,55 \times p = 0,55 \times 4 = 2,20 \text{ kG/cm}^2$

Với $\frac{z}{b} = \frac{15}{10} = 1,5$; ta có $\frac{\sigma_z}{p} = 0,40$; $\sigma_z = 0,40 \times p = 0,40 \times 4 = 1,60 \text{ kG/cm}^2$

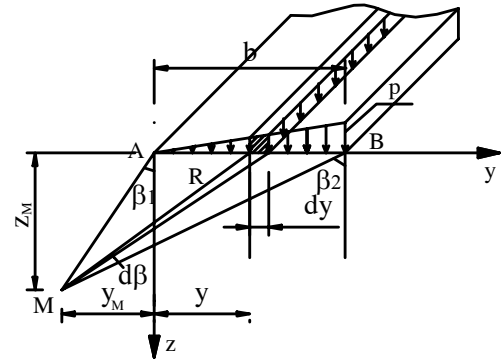
So sánh các kết quả của ví dụ này với kết quả của ví dụ (II-2) ta thấy rằng, với cường độ tải trọng và chiều rộng diện tích chịu tải như nhau, tại cùng các độ sâu 5m, 10m, 15m. Trong trường hợp bài toán phẳng biểu đồ ứng suất σ_z tắt dần chậm hơn ở trường hợp bài toán không gian. Điều này cũng có thể nhận thấy ngay ở bảng (II-2), khi $\frac{a}{b}$ càng lớn thì hệ số K_0 càng giảm đi chậm hơn.

2.3.3 Trường hợp tải trọng là dải phân bố theo hình tam giác

Trong thực tế thường gặp các loại bài toán xác định ứng suất trong đất dưới tác dụng của tải trọng hình băng phân bố không đều, có cường độ thay đổi theo những quy luật khác nhau. Trường hợp phổ biến nhất trong những loại tải trọng như

vậy là trường hợp tải trọng hình băng phân bố theo quy luật hình tam giác (Hình II-19).

Cũng như các trường hợp trên, trong trường hợp này ta cũng tách ra một phân tố với bề rộng là dy , và tải trọng dp tác dụng trên đoạn phân tố đó chính là cường độ tải trọng phân bố đều trên đường thẳng. Do đó, Từ hình vẽ (II-19) ta có:



Hình II-19

$$dp = p_{(y)} \cdot dy \quad (II-42)$$

Trong đó ta có:

$$p_{(y)} = \frac{p \cdot y}{b}; \quad dy = \frac{R \cdot d\beta}{\cos \beta} \quad \text{và} \quad y = z (\operatorname{tg} \beta -$$

$\operatorname{tg} \beta_1)$

Ở đây : p - là cường độ của tải trọng lớn nhất của hình tam giác

$p_{(y)}$ - cường độ của tải trọng phân bố trên diện phân tố dy

Thay các giá trị trên vào công thức (II - 42) ta có

$$dp = \frac{p \cdot R \cdot z}{b \cdot \cos \beta} \cdot (\operatorname{tg} \beta - \operatorname{tg} \beta_1) d\beta \quad (II - 42')$$

Vậy ứng suất thẳng đứng do tải trọng đường thẳng với cường độ dp gây nên tại M sẽ là :

$$d\sigma = \frac{2 \cdot p \cdot z^4 \cdot R}{R^4 \cdot \pi \cdot b \cdot \cos \beta} \cdot (\operatorname{tg} \beta - \operatorname{tg} \beta_1) d\beta \quad (II - 43)$$

Thay $z^3 = R^3 \cos^3 \beta$ và sau khi giảm ước ta có :

$$d\sigma = \frac{2 \cdot p \cdot z}{\pi \cdot b} \cdot \cos^2 \beta (\operatorname{tg} \beta - \operatorname{tg} \beta_1) d\beta \quad (II - 43a)$$

Tích phân biểu thức (II - 43a) từ β_1 đến β_2 ta sẽ có biểu thức tính ứng suất σ_z do toàn bộ tải trọng hình băng phân bố theo quy luật hình tam giác gây nên tại điểm $M(y,z)$ như sau :

$$\sigma_z = \frac{p \cdot z}{\pi \cdot b} \left[\sin^2 \beta_2 - \sin^2 \beta_1 - \operatorname{tg} \beta_1 \left(\beta_2 + \frac{1}{2} \cdot \sin 2\beta_2 - \beta_1 - \frac{1}{2} \sin 2\beta_1 \right) \right] \quad (II - 44)$$

Bằng cách lập luận tương tự ta có biểu thức tính σ_y và τ_{yz} như sau :

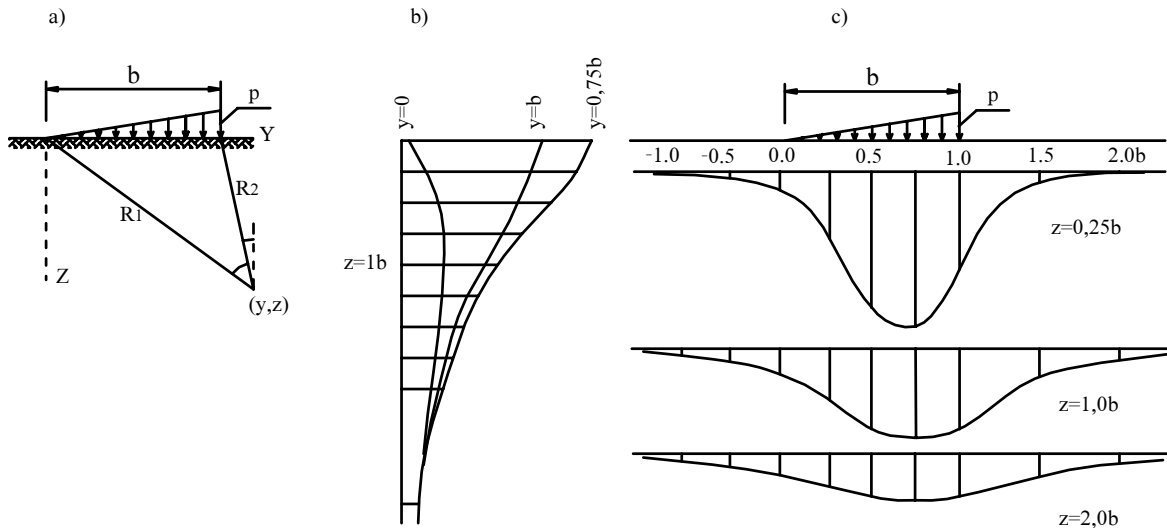
$$\sigma_y = \frac{p \cdot z}{\pi \cdot b} \left[\cos^2 \beta_2 - 2 \ln \cos \beta_2 - \cos^2 \beta_1 + 2 \ln \cos \beta_1 - \operatorname{tg} \beta_1 \left(\beta_2 - \frac{1}{2} \sin 2\beta_2 - \beta_1 + \frac{1}{2} \sin 2\beta_1 \right) \right] \quad (II - 45)$$

$$\tau_{yz} = \frac{p \cdot z}{2 \pi \cdot b} \left[\sin 2\beta_2 - \sin 2\beta_1 + 2(\beta_1 - \beta_2) - \operatorname{tg} \beta_1 (\cos 2\beta_2 - \cos 2\beta_1) \right] \quad (II - 46)$$

Để tiện cho việc tính toán $\sigma_z, \sigma_y, \tau_{yz}$ người ta đã lập bảng tính sẵn các trị số

$$\frac{\sigma_z}{p}, \frac{\sigma_y}{p} \text{ và } \frac{\tau_{yz}}{p} \text{ (Bảng II - 11 và II - 12).}$$

Hình (II - 20) dưới đây sẽ minh họa tình hình phân bố ứng suất σ_z dưới tác dụng của tải trọng hình băng phân bố theo qui luật hình tam giác. Hình (II - 20b,c) biểu diễn các biểu đồ ứng suất σ_z trên tiết diện thẳng đứng và nằm ngang ở trong nền, từ các biểu đồ nhận thấy rằng, ứng suất nén thẳng đứng cực đại nằm trên đường thẳng đứng đi qua gần trọng tâm của tải trọng tam giác.



Hình II-20: Các biểu đồ phân bố ứng suất nén theo mặt cắt thẳng đứng và nằm ngang của khối đất khi có tác dụng của tải trọng tam giác

Ví dụ II - 5 : có tải trọng hình băng phân bố theo qui luật hình tam giác trình bày trên hình (II - 21). Tính trị số ứng suất tại các điểm A,B và C :

Giải :

Tại điểm A ta có: $\frac{y}{b} = \frac{5}{5} = 1; \frac{z}{b} = \frac{5}{5} = 1$

Tra bảng (II - 11) ta có :

$$\frac{\sigma_z}{p} = 0,241 \Rightarrow \sigma_z = 0,241 \cdot 3 = 0,72 \text{ kG/cm}^2$$

Tại điểm B :

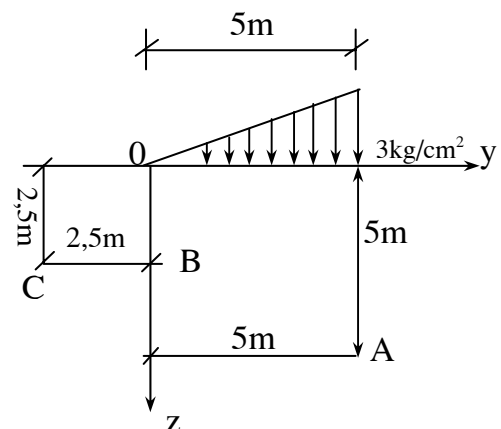
$$\frac{y}{b} = \frac{0}{5} = 0; \frac{z}{b} = \frac{2,5}{5} = 0,5; \frac{\sigma_z}{p} = 0,127$$

$$\Rightarrow \sigma_z = 0,127 \cdot 3 = 0,38 \text{ kG/cm}^2$$

Tại điểm C :

$$\frac{y}{b} = \frac{-2,5}{5} = -0,5; \frac{z}{b} = \frac{2,5}{5} = 0,5; \frac{\sigma_z}{p} = 0,023$$

$$\Rightarrow \sigma_z = 0,023 \cdot 3 = 0,07 \text{ kG/cm}^2$$



Hình II - 21

2.3.4. Trường hợp tải trọng phân bố theo dạng phức tạp :

Trong thực tế chúng ta thường gặp bài toán xác định sự phân bố ứng suất trong nền đất, trong trường hợp trên mặt đất tác dụng bởi một dải tải trọng phân bố theo dạng phức tạp (mặt cắt ngang thân đê, đập đất, nền đường đắp, v.v...). Gặp trường hợp này ta có thể phân biểu đồ tải trọng ra thành các tải trọng cơ bản, hình chữ nhật, hình tam giác. Rồi áp dụng các công thức tính ứng suất thành phần của các tải trọng cơ bản nói trên, sau đó tổng cộng lại ta được trị số ứng suất tại điểm cho trước dưới tác dụng của toàn bộ tải trọng phức tạp đó. Ngoài cách giải quyết trên ra ta có thể dùng biểu đồ của Osterberg để xác định ứng suất trong đất khi có tải trọng phân bố theo quy luật hình tam giác, hình chữ nhật, hình thang tác dụng trên mặt đất ở trường hợp bài toán phẳng (hình II - 22). Ứng suất nén thẳng đứng σ_z được tính theo công thức :

$$\sigma_z = I \cdot p \tag{II - 47}$$

Trong đó :

I : là hệ số phụ thuộc vào 2 tỷ số $\frac{a}{z}$ và $\frac{b}{z}$ lấy theo hình (II - 22).

a - là chiều dài phân tải trọng tam giác

b - là chiều dài tải trọng hình chữ nhật

z - là chiều sâu của điểm được xét.

Trị số của I xác định bằng biểu đồ (II - 22) bằng cách cộng các hệ số tương ứng với tải trọng ở bên trái và ở bên phải đường thẳng đứng đi qua điểm đang xét, tức là :

$$\sigma_z = (I_t + I_p) \cdot p \tag{II - 47a}$$

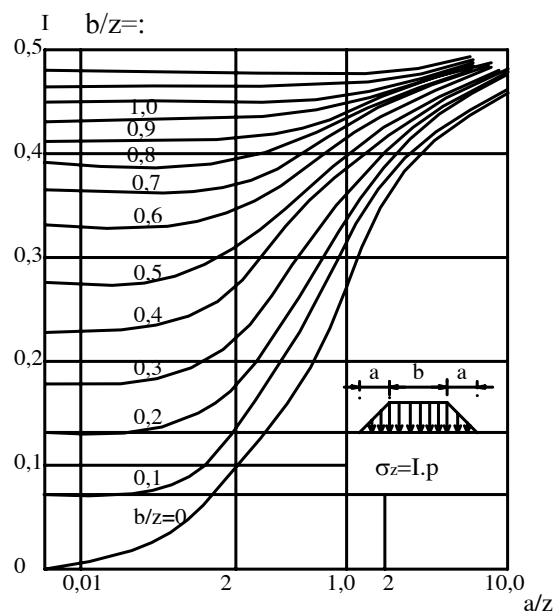
I_t - là hệ số tương ứng với phần tải trọng phía bên trái đường thẳng đứng đó.

I_p - là hệ số tương ứng với phần tải trọng phía bên phải.

Ví dụ II - 6 : Có tải trọng phân bố như trên hình (II - 23). Hãy xác định ứng suất σ_z tại điểm M_1 và M_2 , cho biết $P = 0,9 \text{ kG/cm}^2$

Với điểm M_1

Đối với phân tải trọng ở bên trái



Hình II □ 22: Toán đồ Osterberg để xác định ứng suất

$$\frac{a}{z} = \frac{2}{2} = 1; \frac{b_1}{z} = \frac{1}{2} = 0,5$$

Dựa vào biểu đồ (II - 22) tìm được $I_r = 0,397$.

Đối với phần tải trọng bên phải :

$$\frac{a}{z} = \frac{2}{2} = 1; \frac{b_2}{z} = \frac{3}{2} = 1,5 \text{ , Dựa vào biểu đồ (II - 22) tìm được } I_p = 0,478$$

$$\text{Nhu vậy ta có : } \sigma_z^{M_1} = (0,379 + 0,478).0,9 = 0,79 \text{ kG/cm}^2$$

Với điểm M_2 , ta có thể dùng thêm tải trọng ảo KLMN. Nếu kể cả tải trọng ảo thì ta có

$$\frac{a}{z} = \frac{2}{2} = 1; \frac{b'}{z} = \frac{8}{2} = 4 \text{ , do đó :}$$

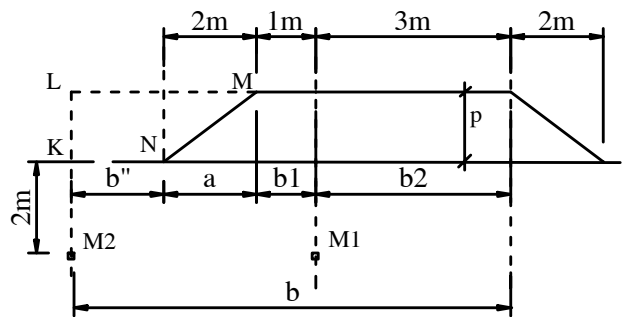
$$I_p = 0,499$$

Nếu chỉ xét riêng tải trọng ảo KLMN ta có :

$$\frac{a}{z} = \frac{2}{2} = 1; \frac{b''}{z} = \frac{2}{2} = 1 \text{ do đó ta}$$

$$\text{có : } I_p = 0,455$$

$$\text{Vậy : } \sigma_z^{N_2} = (0,499 - 0,455).0,9 = 0,04 \text{ kG/cm}^2$$

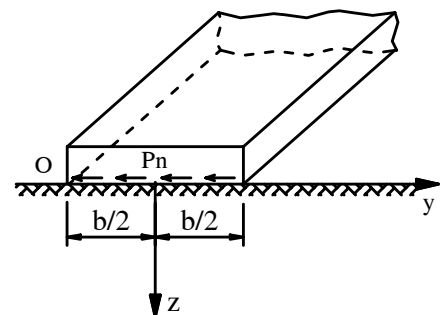


Hình II-23

2.3.5. Trường hợp tải trọng hình băng phân bố đều nằm ngang

Trong thực tế có nhiều trường hợp, khi tính toán nền đất, ngoài việc xét trường hợp tải trọng thẳng đứng còn phải xác định ứng suất do tải trọng nằm ngang gây nên (Hình II - 24).

Để tính ứng suất tại một điểm bất kỳ trong nền đất, dưới tác dụng của tải trọng hình băng phân bố đều nằm ngang, ta có thể tính theo các biểu thức dưới đây :



Hình II-24

$$\left. \begin{aligned} \sigma_z &= K'_n \cdot p_n \\ \sigma_y &= K''_n \cdot p_n \\ \tau_{yz} &= K'''_n \cdot p_n \end{aligned} \right\}$$

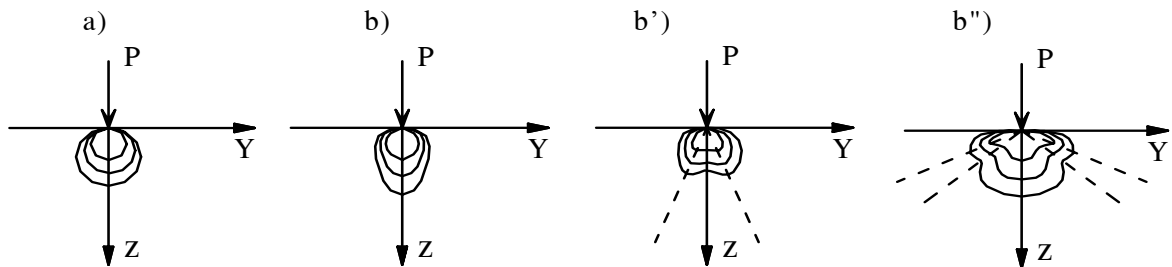
$$(II - 48)$$

Trong đó : K'_n, K''_n, K'''_n - là các hệ số phụ thuộc vào hai tỷ số y/b và z/b , các trị số này tra theo bảng (II - 13), cần chú ý rằng chiều tác dụng của tải trọng là chiều âm so với chiều của trục Oy.

§3. PHÂN BỐ ỨNG SUẤT TRONG NỀN ĐẤT CÓ XÉT ĐẾN TÍNH KHÔNG ĐỒNG NHẤT VÀ TÍNH KHÔNG ĐẲNG HƯỚNG CỦA ĐẤT

Trên đây vừa trình bày các phương pháp xác định sự phân bố ứng suất trong nền đất, được coi là đồng nhất đẳng hướng biến dạng tuyến tính, giới hạn bởi một mặt phẳng nằm ngang, phát triển tới vô hạn ra xung quanh, dưới tác dụng của tải trọng ngoài. Trong thực tế thường không có loại đất nào như vậy cả, khái niệm "đồng nhất" ở đây chỉ là khái niệm tương đối. Bởi vì ngay trong cùng một loại đất "đồng nhất" thì các đặc trưng biến dạng và tính chất đàn hồi cũng rất khác nhau, theo hướng khác nhau. Tính chất biến dạng của đất không giống theo các hướng gọi là tính không đẳng hướng.

Phân tích những kết quả của bài toán phân bố ứng suất do tải trọng tập trung tác dụng cho thấy rằng, biểu đồ các đường đồng ứng suất chính trong vật thể không đẳng hướng có dạng rất khác nhau.



Hình II - 25 : Biểu đồ các đường đồng ứng suất chính trong nền đất không đẳng hướng dưới tác dụng của tải trọng dải: a- Vật thể đẳng hướng; b, b', b'' - vật thể không đẳng hướng khi mỗi tương quan giữa các môđun biến dạng khác nhau.

Trên hình (II - 25) biểu diễn những đường đồng ứng suất chính trong vật thể đồng nhất đẳng hướng, (II - 25a) theo lời giải của Flamăng và trong vật thể không đẳng hướng với mỗi tương quan giữa các môđun biến dạng khác nhau, (II - 25b, b', b'') theo lời giải của S.G.Lêxnitxki. Trong trường hợp không đẳng hướng này, các đường đồng ứng suất chính có thể có một, hai hoặc ba điểm cực đại với những góc nghiêng của những đường trục cực đại (điểm lồi) không phải lúc nào cũng trùng với phương của lực tác dụng. Hướng của chỗ lồi đó cũng chính là điểm nguy hiểm nhất đối với độ bền vững của khối đất. Sau này A.V.Stêpanov (1950) dựa trên cơ sở lời giải tổng quát của S.G.Lêxnitxki đã nghiên cứu tỉ mỉ hơn trạng thái ứng suất trong bán không gian không đẳng hướng, dưới tác dụng của tải trọng trong điều kiện bài toán phẳng. Ông đã kết luận rằng, trong vật thể không đồng nhất, không đẳng hướng, hướng của các ứng suất lớn nhất không trùng với phương tác dụng của lực và cũng không trùng với phương biến dạng cực đại, đồng thời dọc theo phương có trị số môđun đàn hồi pháp lớn nhất ta thấy có hiện tượng tập trung ứng suất, còn dọc theo phương có trị số môđun đàn hồi pháp nhỏ nhất ta thấy có hiện tượng phân tán ứng suất.

Trường hợp đơn giản nhất là bài toán về sự phân bố ứng suất trong khối đất biến dạng tuyến tính có các môđun biến dạng khác nhau : theo phương ngang E_y và theo phương thẳng đứng E_z . Wölf đã giải bài toán này dưới tác dụng của lực tập trung thẳng đứng và đã thu được những công thức gần đúng sau đây cho các thành phần ứng suất :

$$\left. \begin{aligned} \sigma'_z &= -K \frac{2p}{\pi} \cdot \frac{z^3}{r^2 \cdot r_1^2} \\ \sigma'_y &= -K \frac{2p}{\pi} \cdot \frac{y^2 \cdot z}{r^2 \cdot r_1^2} \\ \tau'_{yz} &= -K \frac{2p}{\pi} \cdot \frac{y \cdot z^2}{r^2 \cdot r_1^2} \end{aligned} \right\} \quad (\text{II - 49})$$

Trong đó : r - Khoảng cách từ điểm đặt tải trọng đường thẳng tới điểm đang xét

$$r_1 = K \cdot r; \quad K = \sqrt{\frac{E_x}{E_z}} \quad (\text{II - 50})$$

Nếu đem so sánh công thức đã đưa ra về ứng suất trong trường hợp nền không đẳng hướng đơn giản nhất (II - 49) với công thức trong trường hợp nền đẳng hướng (II - 33) ta có :

$$\sigma'_z = \frac{\sigma_z}{K}; \quad \sigma'_y = \frac{\sigma_y}{K}; \quad \tau'_{yz} = \frac{\tau_{yz}}{K} \quad (\text{II - 51})$$

Ở đây : $\sigma_z, \sigma_y, \tau_{yz}$ - ứng suất trong vật thể đẳng hướng.

Khi tác dụng lực tập trung trong trường hợp bài toán không gian, ứng suất nén σ'_z được tính theo công thức sau :

$$\sigma'_z = \frac{p}{\pi} \cdot \frac{z^3(1 + K + K^3)}{R^5 \cdot K(1 + K)} \quad (\text{II - 52})$$

Khi $K = 1$ các biểu thức (II - 49) và (II - 52) giống các biểu thức viết cho bán không gian đồng nhất và đẳng hướng. Ở đây cần nhấn mạnh rằng, độ chênh lệch giữa E_z và E_y càng lớn thì tính chất không đẳng hướng thể hiện càng rõ rệt và ảnh hưởng càng nhiều đến trị số ứng suất. Theo lời giải chính xác của L.P.Portaev (1958) trị số ứng suất trong trường hợp nền không đẳng hướng đang xét không những chỉ phụ thuộc vào tỷ số $\frac{E_y}{E_z}$ mà còn phụ thuộc cả vào hệ số nở hông μ nữa.

Vì vậy, nếu môđun biến dạng theo hướng tác dụng của lực lớn hơn so với môđun biến dạng theo phương vuông góc với nó thì sẽ quan sát thấy hiện tượng tập trung ứng suất và ngược lại sẽ quan sát thấy hiện tượng phân tán ứng suất.

Dưới đây ta xét 2 trường hợp đơn giản về sự phân bố ứng suất trong nền đất không đồng nhất không đẳng hướng.

3.1. Trường hợp dưới nền đất là lớp đá cứng :

Đối với trường hợp nền công trình là lớp đất có chiều dày giới hạn, nằm trên nền đá cứng không bị nén ép (Hình II - 26). Sự phân bố ứng suất trong lớp đất bị nén ép chủ yếu phụ thuộc vào kích thước diện chịu tải và chiều dày của lớp đất bị nén ép đó và ít chịu ảnh hưởng vào lực ma sát trên mặt tiếp xúc giữa hai lớp cũng như hệ số nở hông μ .

Đối với bài toán phẳng, khi nền đất chịu tác dụng tải trọng phân bố đều theo đường thẳng, với giả thiết lấy hệ số nở hông $\mu = 0,5$ thì công thức tính ứng suất nén ép thẳng đứng lớn nhất σ_z ở mặt tiếp xúc giữa hai lớp như sau :

$$\sigma_{(z=h)} = 0,822 \frac{P}{h} \quad (\text{II - 53})$$

Với bài toán trên có xét đến lực ma sát của mặt tiếp xúc giữa hai lớp với nhau nhưng lại giả thiết hệ số μ bằng không, ứng suất σ_z lớn nhất ở mặt tiếp xúc trên trực tác dụng lực được tính theo công thức sau :

$$\sigma_{(z=h)} = 0,827 \frac{P}{h} \quad (\text{II - 54})$$

Đối với nền đất đồng nhất, đẳng hướng, cùng điều kiện bài toán như trên, ứng suất σ_z ở tại độ sâu bằng $z=h$ tính theo công thức sau:

$$\sigma_{(z=h)} = 0,636 \frac{P}{h} \quad (\text{II - 55})$$

Trị số này nhỏ hơn các trị số tính σ_z đối với nền không đồng nhất nói trên và chứng tỏ rằng sự có mặt của một lớp đá cứng không bị nén ép ở độ sâu nào đó sẽ dẫn đến hiện tượng tập trung ứng suất nén ép theo phương tác dụng của tải trọng (tức là hiện tượng ứng suất σ_z lớn hơn so với trường hợp nền đồng nhất và đẳng hướng).

Hiện tượng tập trung ứng suất còn quan sát thấy trong trường hợp tải trọng là một dải phân bố đều. K.E.Egorov (1939 ÷ 1960) đã lập công thức tính toán ứng suất phụ thêm trong nền đất có tồn tại lớp đá cứng tại các điểm dọc theo đường thẳng đứng đi qua điểm giữa móng băng chịu tải trọng thẳng đứng, phân bố đều P (Hình II - 27).

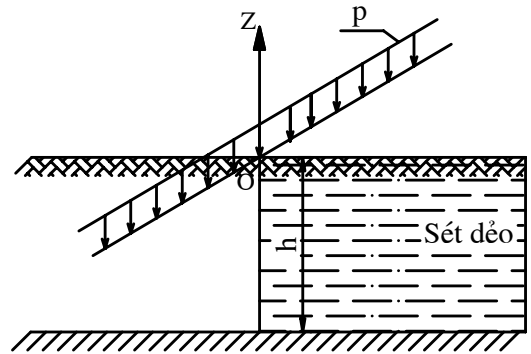
$$\sigma_z = K_E \cdot p \quad (\text{II - 56})$$

Trong đó: $K_E = f\left(\frac{z}{h}, \frac{h}{b_1}\right)$ - Hệ số ứng suất phụ thêm trong nền không đồng nhất của K.E.Egorov; tra bảng (II-14)

z - tọa độ trọng tâm của tiết diện ngang mà tại đó tính ứng suất

h - chiều dày lớp chịu nén

b_1 - nửa chiều rộng của dải tải trọng phân bố đều

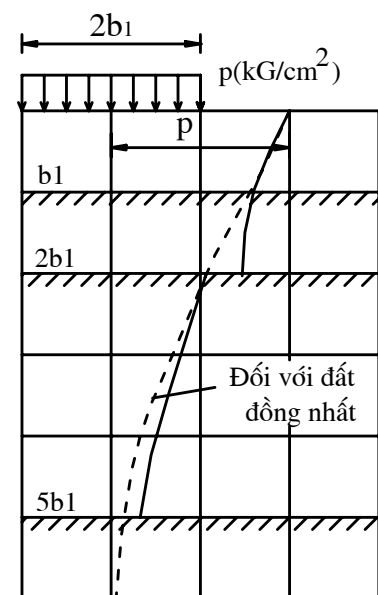


Hình II-26

Bảng II - 14: Hệ số K_E của K.E.Egorov

z/h \ h/b_1	1	2	5
1,0	1,0	1,0	1,0
0,8	1,009	0,99	0,82
0,6	1,020	0,92	0,57
0,4	1,024	0,84	0,44
0,2	1,023	0,78	0,37
0	1,022	0,76	0,36

Để minh họa sự phân bố ứng suất nén cực đại trong lớp đất tựa lên nền không lún, trên hình (II - 27) vẽ những biểu đồ phân bố σ_z^{\max} dưới tâm móng băng với những chiều dày của lớp chịu nén: $h = b_1$, $h = 2b_1$, $h = 5b_1$. Để tiện so sánh, đường nét đứt chỉ sự phân bố ứng suất nén cực đại khi nền đồng nhất ($h = \infty$). Những số liệu dẫn ra ta thấy rằng : khi chiều dày của lớp chịu nén $h = b_1$, trị số ứng suất nén ép σ_z hầu như không giảm theo chiều sâu, nhưng nếu khi $h \geq 2b_1$ thì trị số ứng suất nén σ_z giảm dần theo chiều sâu, nhưng không giảm nhiều như trong trường hợp đất đồng nhất và đẳng hướng.



Hình II-27

Đối với những trường hợp phức tạp hơn, khi tác dụng tải trọng cục bộ phân bố đều (trong điều kiện bài toán không gian), kết quả tính ứng suất σ_z ở mặt tiếp xúc dưới tâm diện chịu tải đã được M.I.Gorbunov - Poxadov đề nghị tính theo công thức sau:

$$\sigma_z = K_r \cdot p \quad (II-57)$$

Trong đó: $K_r = f(h/b_1, a/b)$ - Hệ số ứng suất M.I.Gorbunov - Poxadov tra bảng (II -15)

P - Cường độ tải trọng phân bố đều trên diện chịu tải.

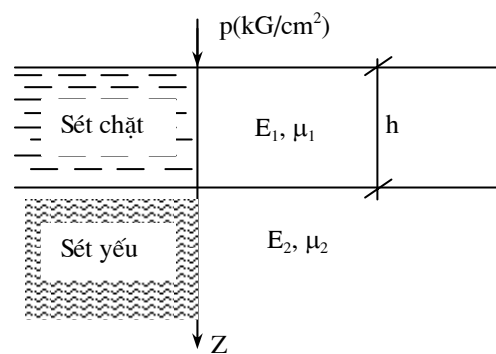
Bảng II - 15 : Hệ số K_r của M.I.Gorbunov - Poxadov

h/b_1	Hình tròn (bán kính b_1)	Hình chữ nhật				Hình băng $\alpha = \infty$
		$\alpha = 1$	$\alpha = 2$	$\alpha = 3$	$\alpha = 4$	
0	1	1	1	1	1	1
0,25	1,009	1,009	1,009	1,009	1,009	1,009
0,5	1,064	1,053	1,033	1,033	1,033	1,033
0,75	1,072	1,082	1,059	1,059	1,059	1,059
1,00	0,965	1,027	1,039	1,026	1,025	1,025

1,50	0,684	0,762	0,912	0,911	0,902	0,902
2,00	0,473	0,541	0,717	0,769	0,761	0,761
2,50	0,335	0,395	0,593	0,651	0,636	0,636
3,00	0,249	0,298	0,474	0,549	0,560	0,560
4,00	0,148	0,180	0,314	0,392	0,439	0,434
5,00	0,098	0,125	0,222	0,287	0,359	0,359
7,00	0,051	0,065	0,113	0,170	0,262	0,262
10,00	0,025	0,032	0,064	0,098	0,181	0,185
20,00	0,006	0,008	0,016	0,024	0,068	0,086
30,00	0,001	0,001	0,003	0,005	0,014	0,037

3.2. Trường hợp nền đất gồm hai lớp, lớp dưới là lớp mềm yếu.

Đặc điểm của trường hợp này là quan sát thấy hiện tượng phân tán ứng suất, nghĩa là sự tập trung ứng suất giảm so với trường hợp nền đồng nhất, đẳng hướng, nhưng độ giảm không lớn như trường hợp dưới nền đất là lớp đá cứng. Dựa trên cơ sở hàm số của Bessel, Biot giải bài toán không gian dưới tác dụng lực tập trung, đã tìm ra công thức tính ứng suất thẳng đứng lớn nhất trên mặt tiếp xúc giữa hai lớp đất (hình II - 28):



Hình : II - 28

$$\sigma_{(z=h)} = 0,45 \cdot \frac{p}{h} \tag{II - 58}$$

Nếu đem so sánh trị số $\sigma_{z=h}$ trong công thức (II - 58) với trị số ứng suất tính trong điều kiện nền đồng nhất, đẳng hướng, ta thấy trị số ứng suất lớn nhất giảm khoảng 6%. Do đó, trong thực tế tính toán người ta thường bỏ qua ảnh hưởng của lớp đất mềm yếu nằm dưới để tăng thêm hệ số an toàn trong công thức tính toán ứng suất. K.E.Egôrov đã giải bài toán về sự phân bố ứng suất dưới móng băng trong nền đất gồm hai lớp: lớp trên có chiều dày hữu hạn h và lớp dưới phổ biến tới vô tận theo chiều sâu và các phía. ứng suất σ_z cực đại trên mặt tiếp xúc giữa hai lớp đất, dưới tác dụng của tải trọng phân bố đều hình băng được tính theo biểu thức :

$$\sigma_z = K_e \cdot p \tag{II - 59}$$

Trong đó K_e - hệ số phụ thuộc vào tỷ số $2h/b$ và tham số $\nu = \frac{E_1}{E_2} \cdot \frac{1 - \mu_2^2}{1 - \mu_1^2}$ và

được tra theo bảng (II - 16), ở đây b là bề rộng của tải trọng hình băng.

Cần chú ý rằng, các trị số K_e tra trong bảng (II - 16) của K.E.Egôrov đều không xét đến ứng suất tiếp tuyến tại mặt tiếp xúc. Hiện tượng phân tán ứng suất, quan sát thấy một cách rõ rệt khi chiều dày lớp đất trên lớn hơn 1/4 chiều rộng móng.

Bảng (II - 16): Bảng giá trị hệ số K_e trong công thức (II-59) của K.E.Egôrov

2h/b	$\nu = 1$	$\nu = 5$	$\nu = 10$	$\nu = 20$
0	1,00	1,00	1,00	1,00
0,5	1,02	0,95	0,87	0,82
1,0	0,90	0,69	0,58	0,52
2,0	0,60	0,41	0,33	0,29
3,33	0,39	0,26	0,20	0,18
5,00	0,27	0,17	0,16	0,12

Ví dụ II - 7 : Nền đất gồm hai lớp : lớp trên là cát dày 2m, lớp dưới là bùn. Hãy xác định xem ứng suất nén ép trên mặt tiếp xúc giữa cát và bùn có vượt quá áp lực cho phép đối với bùn là 1 kG/cm^2 hay không, nếu trên mặt lớp đất cát tác dụng tải trọng hình băng với $b = 2\text{m}$ và cường độ phân bố đều $P = 2\text{kG/cm}^2$, cho biết $E_1 = 150 \text{ kG/cm}^2$, $E_2 = 30 \text{ kG/cm}^2$, $\mu_1 = \mu_2 = 0,2$.

Giải : Trước hết xác định hệ số ν :

$$\nu = \frac{E_1}{E_2} \cdot \frac{1 - \mu_2^2}{1 - \mu_1^2} = \frac{150}{30} = 5$$

Chiều sâu tương đối : $\frac{2h}{b} = \frac{4}{2} = 2$; Tra theo bảng (II - 16) ta có $K_e = 0,41$

Do đó : $\sigma_{z=h} = 0,41 \cdot P = 0,41 \cdot 2 = 0,82 \text{ kG/cm}^2$

Do đó : ứng suất σ_z tại mặt tiếp xúc giữa hai lớp đất không vượt quá áp lực cho phép đối với đất bùn (1kG/cm^2).

§4. PHÂN BỐ ỨNG SUẤT TIẾP XÚC DƯỚI ĐÁY MÓNG.

Trong các phần trên chúng ta chỉ mới nghiên cứu bài toán phân bố ứng suất trong đất nền, dưới tác dụng của tải trọng ngoài khác nhau mà ta chưa xét đến vấn đề tải trọng đó đặt trên đất như thế nào. Nhìn chung, trừ các công trình xây dựng bằng đất đắp như đê, đập, nền đường, v.v..., tải trọng bên ngoài không trực tiếp tác dụng lên nền, mà được truyền cho đất thông qua móng. Áp lực do toàn bộ tải trọng của công trình (bao gồm cả trọng lượng bản thân móng) thông qua đáy móng mà truyền tới đất nền như thế gọi là **áp lực đáy móng**. Áp lực này tác dụng trực tiếp trên mặt tiếp xúc giữa đáy móng và nền đất nên người ta còn gọi là **áp lực tiếp xúc**. Muốn xác định được tình hình phân bố ứng suất trong nền đất thì trước hết phải biết được tình hình phân bố áp lực dưới đáy móng như thế nào.

Như các kết quả nghiên cứu cho thấy, sự phân bố áp lực đáy móng phụ thuộc vào nhiều nhân tố như dạng tải trọng đặt trên móng, độ cứng của móng, tính biến dạng dẻo trong đất nền, v.v... Cho đến nay, vẫn chưa có được một phương pháp hoàn chỉnh nào để xác định chính xác sự phân bố áp lực dưới đế móng có xét đến đầy đủ các nhân tố ảnh hưởng đó. Các phương pháp xác định áp lực đáy móng hiện nay thường dùng trong thực tế chỉ là những phương pháp gần đúng. Có hai phương pháp chính, đó là phương pháp hệ số nền và phương pháp nền biến dạng tuyến tính. Phương pháp được dùng rộng rãi hơn cả là phương pháp coi đất nền như một môi trường biến dạng tuyến tính được các nhà khoa học N.M.Gerxevanov và I.A.AMacheret đề xuất đầu tiên (1935) và sau này được V.A.Florin, M.I.Gorbunov-Poxadov và B.N.Jemoskin hoàn chỉnh thêm. Bản chất của phương pháp này là coi nền đất như môi trường biến dạng tuyến tính và có xét đến các chuyển vị đàn hồi của tất cả các điểm nằm trong và nằm ngoài phạm vi chịu tải.

Dựa vào đặc trưng độ cứng, người ta phân chia các móng công trình thành 3 loại : móng mềm, móng cứng và móng có độ cứng hữu hạn.

* Móng mềm: Là móng có khả năng biến dạng hoàn toàn cùng cấp với khả năng biến dạng của đất nền. Áp lực dưới đáy móng lúc này phân bố hoàn toàn giống như tải trọng tác dụng lên móng. Nghĩa là trị số áp lực đáy móng trên mặt đất nền tại mỗi điểm trong phạm vi diện chịu tải đều bằng cường độ của tải trọng tại điểm đó.

* Móng cứng: Là móng có khả năng biến dạng vô cùng bé so với đất nền, hoặc bản thân móng không bị biến dạng, lúc này xuất hiện một phản lực từ phía đất nền tác dụng lên đế móng. Chính phản lực này, một mặt sẽ gây ra các nội lực trong kết cấu móng và mặt khác có phản lực tức là sẽ có một tải trọng tương tự tác dụng lên nền đất có cùng trị số nhưng khác dấu. Vì vậy việc nghiên cứu áp lực dưới đế móng cứng có một ý nghĩa thực tế lớn, để kiểm tra cường độ của móng, tính toán kết cấu móng, tính lún cuối cùng cũng như xác định sự phân bố ứng suất dưới sâu trong nền đất.

* Móng cứng hữu hạn: là loại móng có độ cứng trung gian giữa hai loại móng nói trên. Khả năng biến dạng của loại móng này tuy bé nhưng không phải vô cùng bé so với khả năng biến dạng của đất nền.

Với giới hạn trong giáo trình này, ở đây chỉ trình bày phương pháp xác định sự phân bố ứng suất dưới đáy móng cứng, còn đối với móng mềm và móng có độ cứng hữu hạn sẽ được trình bày trong giáo trình Nền và móng. Để tính toán áp lực dưới đáy móng trong trường hợp này, thông thường người ta xem đáy móng là phẳng. Như vậy, biểu đồ chuyển vị $W_0(x)$ của các điểm ở đáy móng sẽ có dạng hình chữ nhật hoặc hình thang với phương trình: $W_0(x) = A.X + B$ (trường hợp bài toán phẳng) hoặc giới hạn bởi một mặt phẳng có độ nghiêng nhất định với phương trình : $W_0(x,y) = A.x + B.y + C$ (trường hợp bài toán không gian)

Các phương trình cơ bản tính toán ứng suất đáy móng dưới đây được thành lập trên cơ sở các giả thiết sau:

- Móng luôn luôn tiếp xúc với mặt nền, do đó chuyển vị theo đường thẳng đứng của mọi điểm trên mặt nền (trong phạm vi đáy móng) đều bằng độ lún của điểm tương ứng tại đáy móng.

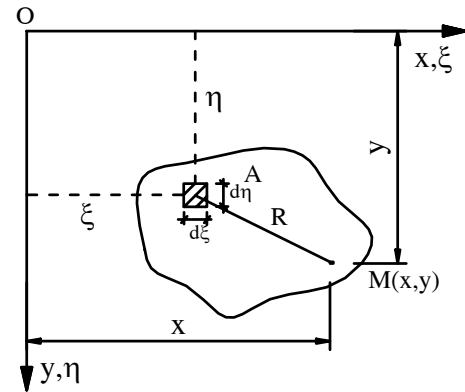
- Giữa tải trọng bên ngoài và phản lực toàn bộ của đất nền đối với móng có sự cân bằng tĩnh học. Phản lực của đất nền có độ lớn bằng áp lực đáy móng, nhưng ngược chiều.

4.1. Trường hợp bài toán không gian:

Xét một điểm A (ξ, η) bất kỳ trên mặt nền trong phạm vi đáy móng F (hình II-29). Vi phân diện tích tại A là $dF = d\xi \cdot d\eta$. Áp lực đáy móng tác dụng trên dF là

$p(\xi, \eta)$. Nếu xem lực này là lực tập trung thì theo công thức (II-4) của J.Boussinesq, dưới tác dụng của lực tập trung $dp = p(\xi, \eta) \cdot d\xi \cdot d\eta$ chuyển vị thẳng đứng dW của một điểm $M(x, y)$ nào đó trên mặt đất nền với $z = 0$ sẽ là:

$$dW = \frac{p(\xi, \eta) \cdot d\xi \cdot d\eta}{\pi \cdot E \cdot R} (1 - \mu^2) \quad (II-60)$$



Hình II-29: Sơ đồ tính trong trường hợp bài toán không gian

Vậy dưới tác dụng của toàn bộ áp lực đáy móng trên toàn bộ diện tích F, thì chuyển vị đứng của điểm M (x, y) trên mặt đất sẽ là:

$$W = \frac{1 - \mu^2}{\pi \cdot E} \iint_F \frac{p(\xi, \eta) d\xi \cdot d\eta}{\sqrt{(x - \xi)^2 + (y - \eta)^2}} \quad (II-61)$$

Nếu $Ax + By + C$ là phương trình chuyển vị của điểm $M' (x, y)$ tại đáy móng (Vị trí của M' hoàn toàn trùng với M) thì ta có phương trình:

$$\frac{1 - \mu^2}{\pi \cdot E} \iint_F \frac{p(\xi, \eta) d\xi \cdot d\eta}{\sqrt{(x - \xi)^2 + (y - \eta)^2}} = Ax + By + C \quad (II-62)$$

Ngoài ra, điều kiện cân bằng tĩnh học còn cho ta các phương trình sau:

$$\left. \begin{aligned} \iint_F p(\xi, \eta) \cdot d\xi \cdot d\eta &= P; \\ \iint_F \xi \cdot p(\xi, \eta) d\xi \cdot d\eta &= M(y); \\ \iint_F \eta \cdot p(\xi, \eta) d\xi \cdot d\eta &= M(x); \end{aligned} \right\} \quad (II-63)$$

Trong đó: A, B, C - Các hệ số của phương trình chuyển vị. Khi móng chịu tải trọng trung tâm thì chuyển vị tại mọi điểm đều nhau (tức là không phụ thuộc vào x và y, và $A = B = 0$)

P, My, Mx - Ngoại lực và các mômen ngoại lực đối với các trục y và x . Giải các phương trình (II-62) và (II-63), ta sẽ được công thức cho trị số ứng suất đáy móng $p(x, y)$ tại bất cứ điểm nào trên mặt nền trong phạm vi đáy móng.

4.1.1. Trường hợp móng chịu tải trọng thẳng đứng đúng tâm:

Trường hợp này áp lực đáy móng phân bố đều

(Hình II-30) và được tính theo công thức sau:

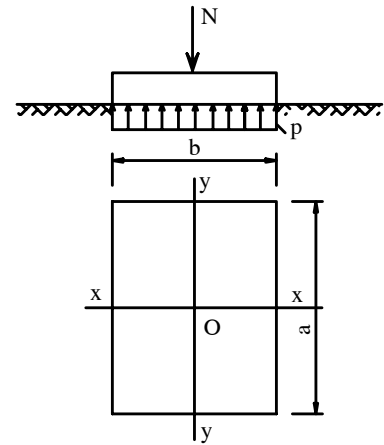
$$P = \frac{N}{F} = \frac{N}{a \cdot b} \quad (\text{II-64})$$

Trong đó: N - Tổng tải trọng thẳng đứng

p - áp lực đáy móng

F - Diện tích đáy móng

a, b - Cạnh dài và cạnh ngắn của móng



Hình II-30

4.1.2. Trường hợp móng chịu tải trọng thẳng đứng lệch tâm hai chiều

Trường hợp tải trọng tác dụng tại điểm B bất kỳ trong phạm vi đáy móng (Hình II-31), áp lực đáy móng tại điểm A bất kỳ ở tại đáy móng được tính theo công thức sau:

$$P = \frac{N}{F} + \frac{M_x}{J_x} \cdot y + \frac{M_y}{J_y} \cdot x \quad (\text{II-65})$$

Trong đó: x, y là tọa độ của điểm A cần tính áp lực đáy móng. Tọa độ x lấy dấu (+) khi cùng phía với e_x đối trục yy và dấu (-) nếu ở phía bên kia trục yy , tọa độ y xét tương tự như trên.

F - Diện tích đáy móng

N - Tổng tải trọng thẳng đứng

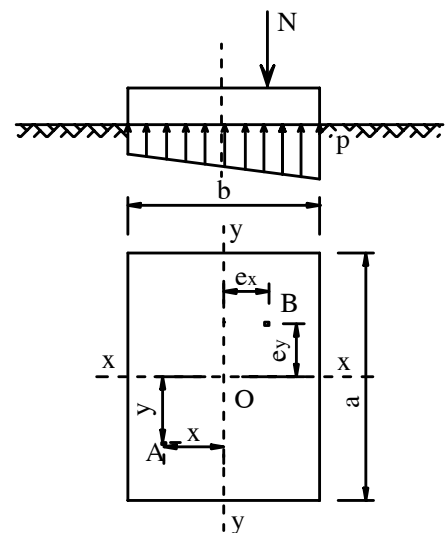
J_x, J_y - Mô men quán tính đối với trục xx và

$yy: J_x = \frac{b \cdot a^3}{12}; J_y = \frac{a \cdot b^3}{12}$

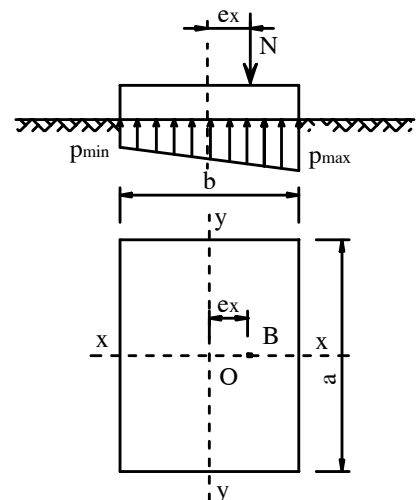
M_x - Mômen đối với trục $x-x, M_x = N \cdot e_y$

M_y - Mômen đối với trục $y-y, M_y = N \cdot e_x$

e_x, e_y - Độ lệch tâm của tải trọng theo trục x và theo trục y



Hình II-31



Hình II-32

4.1.3. Trường hợp móng chịu tải trọng thẳng đứng lệch tâm một chiều

Nếu tải trọng N đặt trên một trục nào đó, chẳng hạn trên trục $x-x$ (Hình II-32), lúc đó $e_y=0$, do đó áp lực tại đáy móng mép A và B được xác định theo biểu thức sau:

$$P_{\min}^{\max} = \frac{N}{F} \left(1 \pm \frac{6e_x}{b}\right) \quad (\text{II-66})$$

4.2. Trường hợp bài toán phẳng

Cũng lập luận tương tự như đối với bài toán không gian, ta cũng có thể viết được các phương trình chuyển vị cân bằng trong trường hợp này.

Áp dụng công thức chuyển vị của một điểm $M(x, 0, 0)$ dưới tác dụng của tải trọng phân bố đều trên đường thẳng với cường độ $dp = p(\xi) d\xi$ ta có phương trình sau:

$$W = \frac{2}{\pi} \cdot \frac{1-\mu^2}{E} \int_{-b/2}^{+b/2} p(\xi) \ln |x - \xi| d\xi = A \cdot x + B \quad (\text{II - 67})$$

Và các phương trình cân bằng tĩnh học có thể viết như sau:

$$\left. \begin{aligned} \int_{-b/2}^{+b/2} p(\xi) d\xi &= P \\ \int_{-b/2}^{+b/2} \xi p(\xi) d\xi &= M \end{aligned} \right\} \quad (\text{II - 68})$$

Trong đó: b - Chiều rộng đáy móng

A, B - Các hệ số của phương trình chuyển vị

P - Tổng hợp các tải trọng bên ngoài tác dụng lên móng

M - Tổng hợp mômen các lực tác dụng đối với gốc tọa độ O .

Kết hợp giải hai phương trình (II - 67) và (II - 68) ta sẽ được công thức tính áp lực đáy móng $p(x)$.

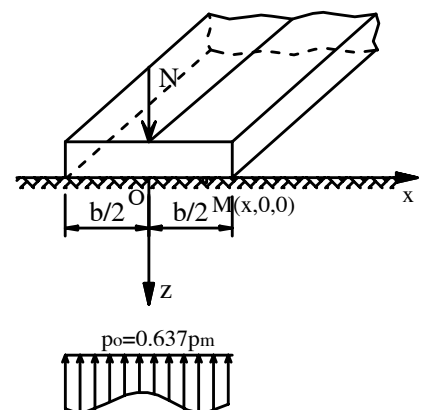
4.2.1. Trường hợp móng cứng hình băng chịu tải trọng trung tâm

Sự phân bố ứng suất dưới đế móng băng cứng (Hình II - 33) được xác định theo công thức sau:

$$p(x) = \frac{2 \cdot p_m}{\pi \cdot \sqrt{1 - \left(\frac{x}{b_1}\right)^2}} \quad (\text{II - 69})$$

Trong đó: p_m - Áp lực trung bình ở đáy móng

y - Khoảng cách từ tâm móng đến điểm đang xét



Hình II-33

b_1 - Nửa chiều rộng móng

Công thức (II - 69) chứng tỏ rằng sự phân bố ứng suất dưới đáy móng bằng cũng tương tự như trường hợp bài toán không gian và có dạng yên ngựa (Hình II - 33). Trị số áp lực tiếp xúc tại trọng tâm tiết diện ngang của móng bằng một trị số không đổi $p_0 = 0,637p_m$, nghĩa là lớn hơn một chút so với trường hợp hình tròn.

Theo kết quả nghiên cứu về ứng suất ở nền dưới đế móng cứng trong bán không gian đàn hồi không đẳng hướng của G.N.Cavin thì sự phân bố áp lực tiếp xúc không phụ thuộc vào tính chất bất đẳng hướng của môi trường và vẫn biểu diễn bằng công thức (II - 69).

4.2.2. Trường hợp móng cứng hình băng chịu tải trọng lệch tâm

Đối với móng hình băng chỉ cần tính áp lực đáy móng cho 1m dài móng, do đó công thức được tính như sau:

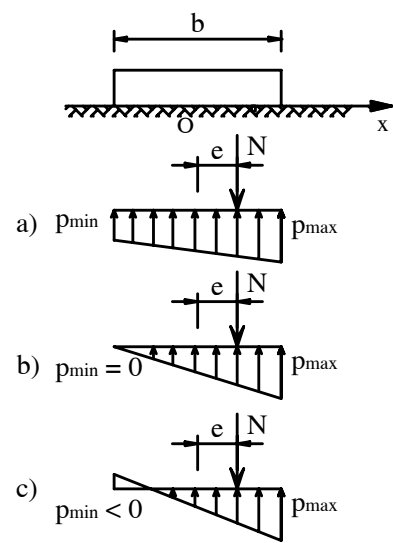
$$P_{\min}^{\max} = \frac{N}{b} \left(1 \pm \frac{6e}{b} \right) \quad (\text{II-70})$$

Tùy theo độ lệch tâm e , biểu đồ áp lực đáy móng sẽ có dạng như sau: (Hình II-34).

Khi $e < b/6$, biểu đồ có dạng hình thang (Hình II-34a)

Khi $e = b/6$, biểu đồ có dạng hình tam giác (Hình II-34b)

Khi $e > b/6$, tồn tại biểu đồ ứng suất âm, tức tại đó đã xuất hiện lực kéo (Hình II-34c)



Hình II-34

Do đất nền không có khả năng chịu kéo

cho nên trong thiết kế móng các công trình thường không để áp lực đáy móng tồn tại dạng biểu đồ âm và biểu đồ tam giác, vì vậy trong quá trình thiết kế cần phải điều chỉnh tải trọng công trình hướng về tâm móng để áp lực đáy móng phân bố càng đều càng tốt.

§ 5. PHÂN BỐ ỨNG SUẤT DO TRỌNG LƯỢNG BẢN THÂN CỦA ĐẤT GÂY NÊN

Ứng suất bản thân của đất hay còn gọi là ứng suất thường xuyên xuất hiện do trọng lượng của lớp đất nằm trên gây nên, ứng suất này phụ thuộc vào dung trọng của đất và chiều sâu điểm đang xét, ứng suất bản thân của đất xác định sự phân bố ứng suất ban đầu trong khối đất nền thiên nhiên trước khi xây dựng.

Nghiên cứu ứng suất bản thân của đất có ý nghĩa rất lớn khi xác định biến dạng nền công trình cũng như khi nghiên cứu các vấn đề về ổn định và độ bền vững của khối đất.

5.1. Trường hợp đất nền đồng nhất

Đối với trường hợp đất đồng nhất và nếu mặt đất nằm ngang thì trị số ứng suất bản thân của đất sẽ tăng theo chiều sâu z và bằng:

$$\left. \begin{aligned} \sigma_z^{bt} &= \int_0^z \gamma(z).dz \\ \sigma_y^{bt} &= \sigma_x^{bt} = \xi \int_0^z \gamma(z).dz \end{aligned} \right\} \quad (II - 71)$$

Trong đó: $\gamma(z)$ - Dung trọng của đất thiên nhiên thay đổi theo chiều sâu z.

ξ - Hệ số nén hông (áp lực hông) của

đất : $\xi = \frac{\mu}{1 - \mu}$;

Ở đây: μ - hệ số nở hông của đất.

Nếu chú ý rằng, đất nền được coi là vật thể bán vô hạn, cho nên bất kỳ mặt phẳng thẳng đứng nào cũng là mặt phẳng đối xứng. Trên mặt phẳng không thể có ứng suất cắt được. Từ đó suy ra:

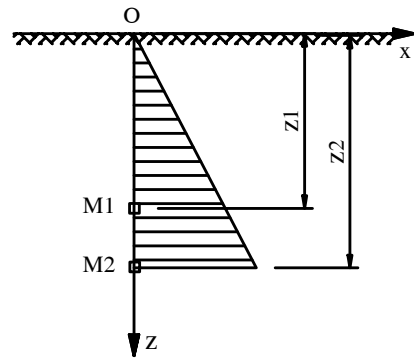
$$\tau_{yz} = \tau_{zy} = \tau_{xy} = 0 \quad (II - 72)$$

Nếu nền đất đồng nhất và do đó sự thay đổi của dung trọng không đáng kể thì có thể lấy $\gamma(z) = \gamma = \text{const}$. Do đó:

$$\sigma_z^{bt} = \gamma.z \quad (II - 73)$$

Và $\sigma_y^{bt} = \sigma_x^{bt} = \xi.\sigma_z^{bt} = \xi.\gamma.z = \frac{\mu}{1 - \mu} \gamma.z \quad (II - 74)$

Biểu đồ phân bố ứng suất bản thân trường hợp đất đồng nhất có dạng hình tam giác như hình (II - 35).



Hình II-35

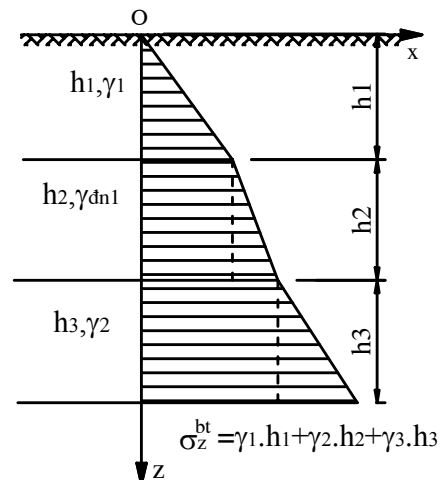
5.2. Trường hợp đất nền gồm nhiều lớp

Trong trường hợp đất gồm nhiều lớp, ứng suất bản thân σ_z^{bt} được tính theo công thức sau:

$$\left. \begin{aligned} \sigma_z^{bt} &= \gamma_1 h_1 + \gamma_2 h_2 + \gamma_3 h_3 + \dots + \gamma_i h_i \\ \text{Hay } \sigma_z^{bt} &= \sum_{i=1}^{l=n} \gamma_i h_i \end{aligned} \right\} \quad (II - 75)$$

Trong đó: γ_i , h_i là dung trọng, chiều dày của lớp đất thứ (i).

n - số lớp đất



Hình II-36

Biểu đồ phân bố ứng suất trong trường hợp

này có dạng gãy khúc như hình (II - 36).

5.3. Trường hợp đất nền có nước ngầm:

Nếu đất hoàn toàn bão hoà nước, trong đất tạo thành hai hệ thống áp lực: áp lực của riêng đất gọi là áp lực hữu hiệu và áp lực của nước - gọi là áp lực trung tính. Đối với đất dưới mực nước ngầm, khi tính dung trọng của đất phải kể đến sức đẩy nổi của nước; dung trọng đẩy nổi của đất được tính theo công thức sau:

$$\gamma_{dn} = \frac{\gamma_0 \Delta - \gamma_0}{1 + e} \quad (II - 76)$$

Do đó: $\sigma_z^{bt} = \frac{\gamma_0 \Delta - \gamma_0}{1 + e} \cdot Z = \gamma_{dn} \cdot Z \quad (II - 77)$

$$\sigma_{z(B)}^{bt} = h_1 \cdot \gamma_1 + \gamma_{dn} \cdot h_2 \quad (II - 78)$$

Trong đó: γ_0 - Dung trọng của nước

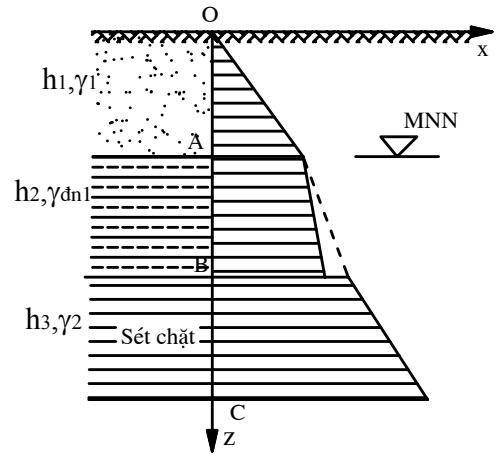
Δ, e - Là tỷ trọng và hệ số rỗng của đất

γ_{dn} - Dung trọng đẩy nổi

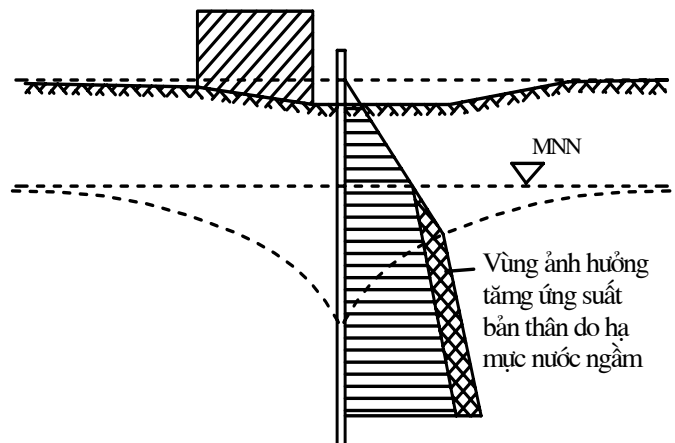
Từ công thức (II - 76) có thể nhận thấy rằng, dung trọng của đất dưới mực nước ngầm bao giờ cũng nhỏ hơn dung trọng của đất tự nhiên nên biểu đồ phân bố ứng suất bản thân của đất trong trường hợp này có dạng đường gãy khúc như trường hợp đất nền không đồng nhất (Hình II - 37).

Thực tế đã chứng minh rằng khi hạ mực nước ngầm quá nhiều sẽ làm tăng ứng suất bản thân của đất và do đó, gây nên hiện tượng đất bị co ép, xuất hiện các biến dạng mặt đất và trong một số trường hợp có thể dẫn đến sự phá hoại hoặc sử dụng không bình thường các công trình xây dựng trên mặt đất (Hình II - 38).

Nếu trong trường hợp, đất dưới mực nước ngầm là loại đất thấm nước thì dùng công thức (II - 78) để tính ứng suất bản thân, còn trong trường hợp phía dưới mực nước ngầm tồn tại một lớp sét chặt mà thực tế có thể coi là không thấm nước (hình II - 37) thì công thức tính ứng suất bản thân như sau:



Hình II - 37



Hình II-37

$$\begin{aligned}
 \sigma_Z^{bt}(A) &= \gamma_1 h_1 \\
 \sigma_Z^{bt}(B) &= \gamma_1 \cdot h_1 + \gamma_{đn} \cdot h_2 \\
 \text{Tại mặt lớp sét chặt :} \\
 \sigma_Z^{bt}(B) &= \gamma_1 \cdot h_1 + \gamma_{đn} \cdot h_2 + \gamma_0 h_2 \\
 \sigma_Z^{bt}(C) &= \gamma_1 h_1 + \gamma_{đn} h_2 + \gamma_0 h_2 + \gamma_2 h_3
 \end{aligned}
 \quad \left. \vphantom{\begin{aligned} \sigma_Z^{bt}(A) \\ \sigma_Z^{bt}(B) \\ \sigma_Z^{bt}(B) \\ \sigma_Z^{bt}(C) \end{aligned}} \right\} \quad (II - 79)$$

Trong đó:

γ_1, γ_2 - dung trọng của đất lớp thứ nhất và lớp thứ hai

$\gamma_{đn}$ - dung trọng đẩy nổi của phần đất lớp thứ nhất nằm dưới mực nước ngầm

γ_0 - dung trọng của nước

5.4. Trường hợp nước có áp:

Nếu một trong những lớp đất nền công trình chứa nước có áp, thì áp lực nước dưới đất sẽ làm giảm ứng suất bản thân của đất nằm dưới tầng cách nước, một đại lượng bằng áp lực dư của nước trên nóc tầng cách nước. Trong trường hợp này, ứng suất bản thân của đất tại điểm M trên hình (II - 40) được tính như sau:

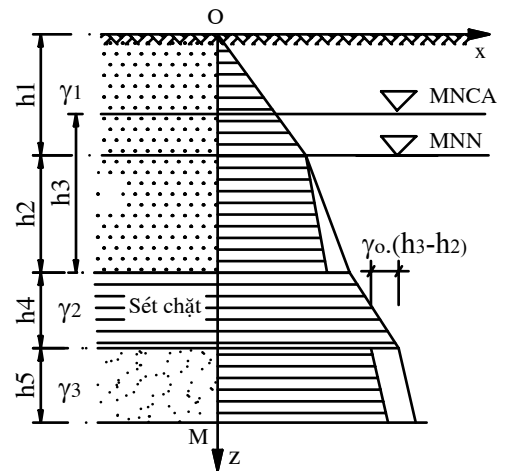
$$\begin{aligned}
 \sigma_{Z(M)}^{bt} &= \gamma_1 h_1 + \gamma_{đn} h_2 + \gamma_0 h_2 + \gamma_2 h_4 - \gamma_0 (h_3 - h_2) \\
 &+ \gamma_3 h_5 \quad (II - 80)
 \end{aligned}$$

Trong đó:

γ_0 - Dung trọng của nước

$(h_3 - h_2)$ - Trị số chiều cao dư của

nước có áp so với mực nước ngầm



Hình II - 39

Biểu đồ phân bố ứng suất bản thân trong trường hợp này như hình (II - 39)

Ví dụ II - 8: Có một nền đất gồm các lớp đất như sau. Từ trên mặt đất tới mực nước ngầm ở độ sâu 4m là lớp cát pha với dung trọng tự nhiên là $\gamma = 1,9 \text{ t/m}^3$. (Hình II - 40); tiếp đó là lớp cát pha dày 4m, nằm dưới mực nước ngầm với trọng lượng riêng hạt đất là $\gamma_h = 2,7 \text{ t/m}^3$, độ rỗng $n = 33\%$; dưới cùng là lớp sét chặt với dung trọng tự nhiên là $\gamma = 2,04 \text{ t/m}^3$. Tính ứng suất do trọng lượng bản thân đất gây nên tại các điểm A, B, C và vẽ biểu đồ ứng suất đó.

Trình tự tính toán như sau:

Tại A: $\sigma_{Z(A)}^{bt} = 0,0019 \times 400 = 0,76 \text{ KG/cm}^2$

Đối với lớp cát pha nằm dưới mực nước ngầm, phải dùng dung trọng đẩy nổi.

Theo công thức (I - 15) có thể viết:

$$\begin{aligned}
 \gamma_{đn} &= \frac{\gamma_h - \gamma_0}{1 + e} = (\gamma_h - \gamma_0) \cdot m = (\gamma_h - \gamma_0) \cdot (1 - n) \\
 &= (0,0027 - 0,0010) \cdot (1 - 0,33) = 0,0011 \text{ kG/cm}^3
 \end{aligned}$$

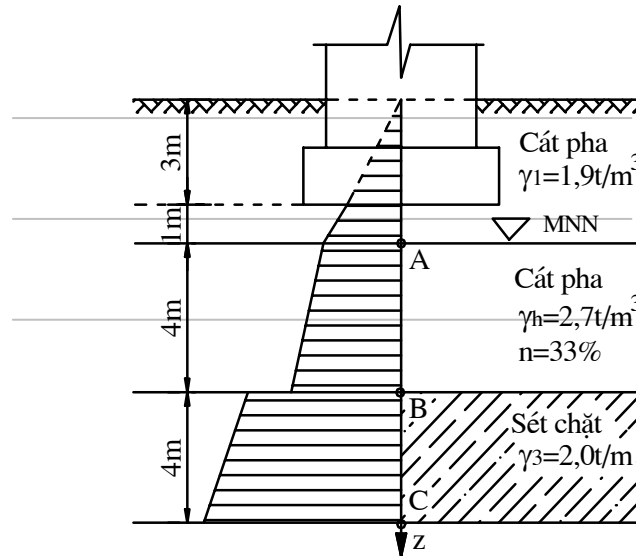
Do đó tại B: $\sigma_{Z(B)}^{bt} = 0,76 + 0,0011 \times 400 = 1,2 \text{ (kG/cm}^2\text{)}$.

Lớp sét chặt không thấm nước, do đó tại trên bề mặt của lớp đất sét chặt còn phải chịu trọng lượng của lớp nước phía trên, do đó cũng tại B:

$$\sigma_{Z(B)}^{bt} = 1,2 + 400 \times 0,0010 = 1,6 \text{ kG/cm}^2$$

Tại C: $\sigma_{Z(C)}^{bt} = 1,6 + 400 \times 0,0020 = 2,4 \text{ kG/cm}^2$

Kết quả tính toán được thể hiện trên hình (II — 40).



Hình II - 40