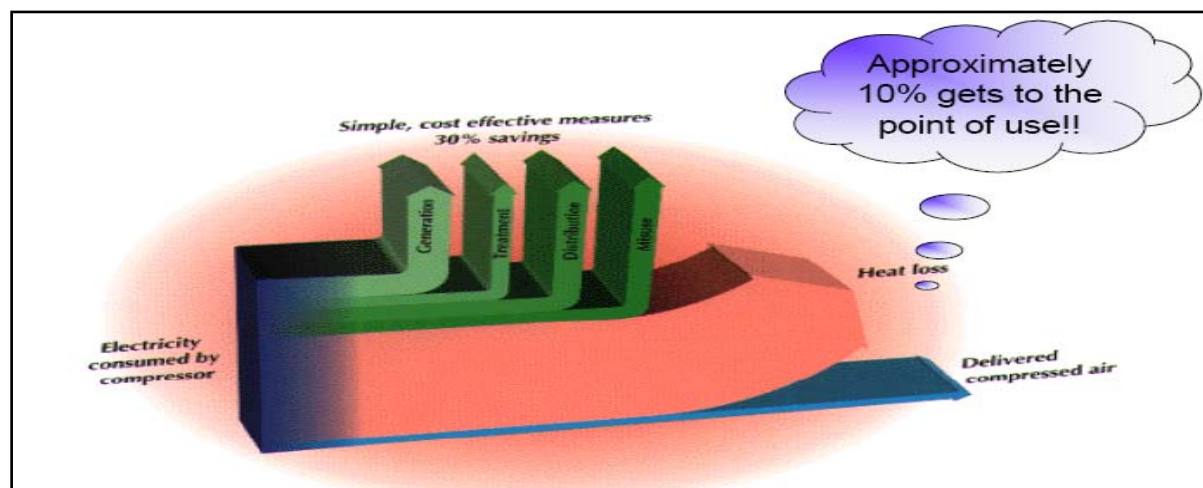


# MÁY NÉN VÀ HỆ THỐNG KHÍ NÉN

1. GIỚI THIỆU .....	1
2. CÁC LOẠI MÁY NÉN .....	3
3. ĐÁNH GIÁ MÁY NÉN VÀ HỆ THỐNG KHÍ NÉN .....	8
4. CÁC GIẢI PHÁP SỬ DỤNG NĂNG LƯỢNG HIỆU QUẢ .....	13
5. DANH SÁCH SÀNG LỌC GIẢI PHÁP .....	20
6. BẢNG TÍNH .....	21
7. TÀI LIỆU THAM KHẢO .....	24

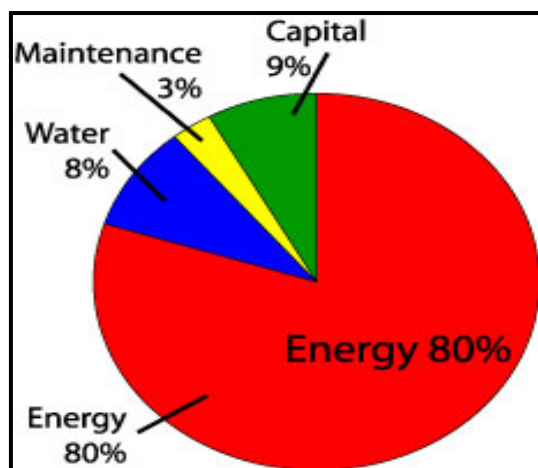
## 1. GIỚI THIỆU

Các nhà máy công nghiệp sử dụng khí nén trong rất nhiều hoạt động sản xuất. Khí nén tạo ra từ các thiết bị nén khí có công suất trong khoảng từ 5 mã lực (hp) cho tới hơn 50.000 mã lực. Báo cáo năm 2003 của Cơ quan Năng lượng Mỹ cho thấy, 70 – 90% khí nén bị tổn thất dưới dạng nhiệt, ma sát, tiếng ồn và do sử dụng không đúng (xem hình 1). Vì vậy, máy nén và hệ thống khí nén là những khu vực quan trọng để nâng cao hiệu quả sử dụng năng lượng trong các nhà máy công nghiệp.



Hình 1. Biểu đồ xương cá của hệ thống khí nén (McKane và Medaris, 2003)

Cần lưu ý rằng, chi phí vận hành một hệ thống khí nén đắt hơn nhiều so với chi phí mua máy nén (xem hình 2). Tiết kiệm năng lượng nhờ cải tiến hệ thống chiếm khoảng từ 20 đến hơn 50% tiêu thụ điện, có thể mang lại hàng trăm nghìn USD. Quản lý hệ thống khí nén hợp lý có thể giúp tiết kiệm năng lượng, giảm khối lượng bảo dưỡng, rút ngắn thời gian ngừng vận hành, tăng sản lượng và nâng cao chất lượng sản phẩm.



Hình 2. Các khoản chi phí trong một hệ thống khí nén điện hình (eCompressedAir)

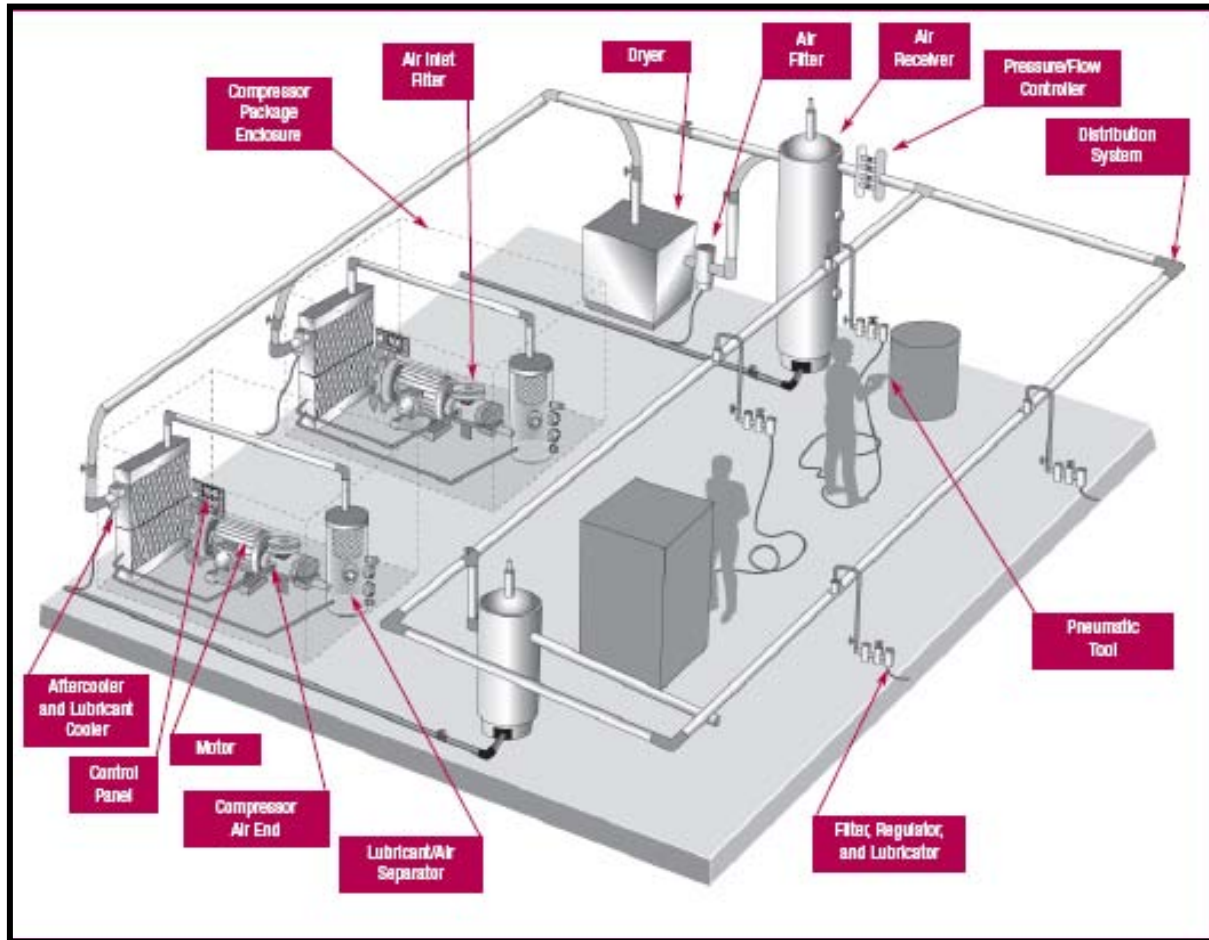
Hệ thống khí nén bao gồm bộ phận cung cấp- gồm các máy nén và phần xử lý không khí, và bộ phận tiêu thụ- gồm hệ thống lưu trữ, phân phối và các thiết bị sử dụng cuối cùng. Quản lý tốt bộ phận cung cấp sẽ đảm bảo có khí nén sạch, khô và ổn định ở áp suất thích hợp với chi phí thấp và đáng tin cậy. Quản lý tốt bộ phận tiêu thụ sẽ giúp giảm thiểu lãng phí và sử dụng khí nén một cách hợp lý. Để cải thiện và duy trì hoạt động của hệ thống khí nén ở hiệu suất cao nhất cần quan tâm đến cả hai bộ phận cung và tiêu thụ của hệ thống cũng như cách thức kết hợp giữa hai bộ phận này.

### 1.1 Các phần chính trong hệ thống khí nén

Hệ thống khí nén bao gồm hai phần chính: bộ lọc khí vào, thiết bị làm mát giữa các cấp (làm mát trung gian), thiết bị làm mát sau (làm mát sau nén), thiết bị làm khô khí, bể lọc ẩm, bình chứa, hệ thống đường ống, bộ lọc, thiết bị điều tiết và bôi trơn (xem hình 3).

- **Bộ lọc khí vào:** Ngăn không cho bụi vào máy nén: bụi vào gây tắc nghẽn van, làm mòn xi lanh và các bộ phận khác, vv...
- **Thiết bị làm mát giữa các cấp:** Giảm nhiệt độ khí trước khi đi vào cấp tiếp theo để giảm tải nén và tăng hiệu suất. Khí thường được làm mát bằng nước.
- **Thiết bị làm mát sau:** Để loại bỏ hơi nước trong khí bằng cách giảm nhiệt độ trong bộ trao đổi nhiệt dùng nước làm mát.
- **Bộ làm khô khí:** Lượng hơi ẩm còn sót lại sau khi qua thiết bị làm mát sau được loại bỏ nhờ sử dụng bộ làm khô khí, vì khí sử dụng cho các thiết bị khí nén phải gần như khô hoàn toàn. Hơi ẩm bị loại bỏ nhờ sử dụng các chất hấp thụ như gel silic oxit /than hoạt tính, hoặc giàn làm khô được làm lạnh, hay nhiệt từ các bộ sấy của máy nén.

- **Bẫy lọc ẩm:** Các bẫy lọc ẩm được sử dụng để loại bỏ độ ẩm trong khí nén. Những bẫy này tương tự như bẫy hơi. Các loại bẫy thường được sử dụng gồm có van xả bằng tay, các van xả tự động hoặc xả theo khoảng thời gian, v.v.
- **Bình tích:** Các bình tích khí dùng để chứa khí và giảm các xung khí nén - giảm thay đổi áp suất từ máy nén.



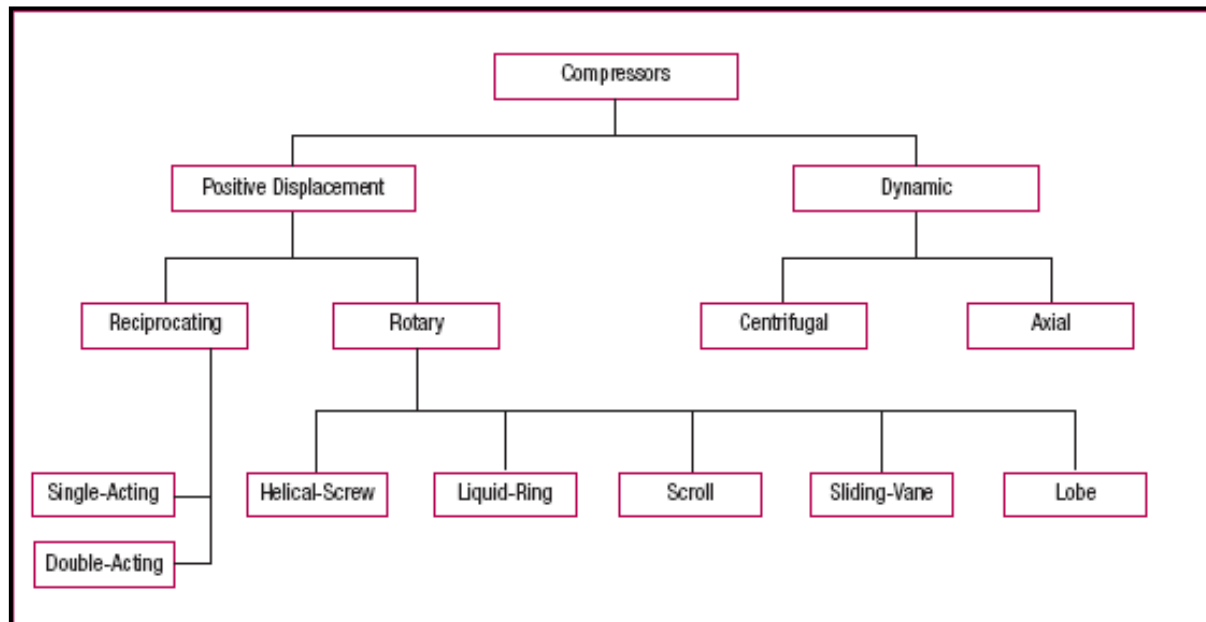
Hình 3. Các phần trong máy nén (US DOE, 2003)

## 2. CÁC LOẠI MÁY NÉN

Như đã cho trong hình 4, có hai loại máy nén cơ bản: máy nén dòng và máy nén thể tích.

Ở máy nén thể tích, một lượng khí bị bẫy trong buồng nén với thể tích bị giảm cơ học trong quá trình nén, tạo ra sự tăng áp suất tương ứng trước cửa đẩy. Ở tốc độ không đổi, lưu lượng khí không đổi khi có các biên động của áp suất khí cấp.

Máy nén dòng cung cấp động năng cho dòng khí liên tục nhờ các bánh công tác quay với tốc độ rất cao. Động năng được chuyển thành năng lượng nén bởi các bánh công tác và bộ khuếch tán. Ở máy nén dòng kiểu ly tâm, hình dạng cánh của bánh công tác quy định mối quan hệ giữa lưu lượng dòng khí và áp suất (hoặc cột áp) tạo ra.



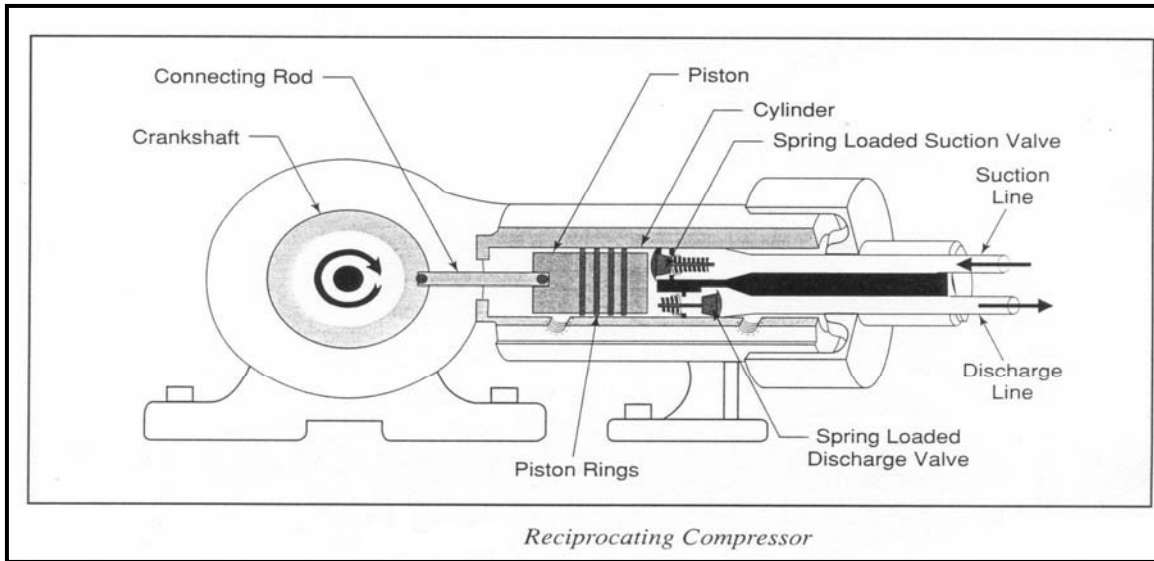
Hình 4. Các loại máy nén (US DOE, 2003)

## 2.1 Máy nén thể tích

Những máy nén này gồm có hai loại: máy nén pittông và máy nén rôto.

### 2.1.1 Máy nén pittông

Trong doanh nghiệp, các máy nén pittông được sử dụng rộng rãi cho cả nén khí và làm lạnh (xem hình 5). Các máy nén này hoạt động trên nguyên lý của bơm xe đạp và được đặc trưng bởi sự ổn định của lưu lượng khí áp suất đầy thay đổi. Năng suất của máy nén tỷ lệ thuận với tốc độ. Tuy nhiên, công suất của máy nén lại thay đổi.

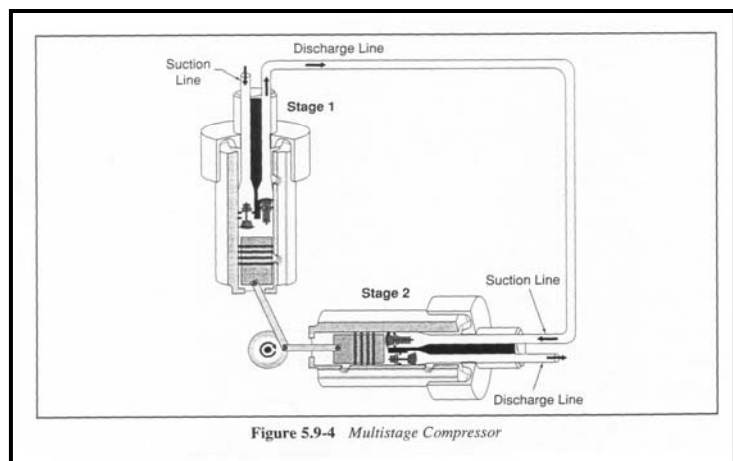


**Hình 5. Mặt cắt của máy nén pittông (King, Julie)**

Máy nén pittông có rất nhiều cấu tạo khác nhau, bốn loại được sử dụng nhiều nhất là thẳng đứng, nằm ngang, nối tiếp và nằm ngang cân bằng-đối xứng. Máy nén pittông trục đứng được sử dụng trong khoảng công suất từ 50 – 150 cfm (foot khối/phút). Máy nén nằm ngang cân bằng-đối xứng được sử dụng trong khoảng công suất từ 200 – 5000 cfm với thiết kế nhiều cấp và lên tới 10.000 cfm với các thiết kế một cấp (Hội đồng Năng suất quốc gia, 1993).

Máy nén khí pittông là máy nén tác động đơn nếu quá trình nén chỉ sử dụng một phía của pittông. Nếu máy nén sử dụng cả hai phía pittông thì đó là máy nén tác động kép.

Máy nén một cấp là máy nén có quá trình nén được thực hiện bằng một xy lanh đơn hoặc một số xy lanh song song. Rất nhiều ứng dụng yêu cầu vượt quá khả năng thực tế của một cấp nén đơn lẻ. Tỷ số nén quá cao (áp suất đẩy tuyệt đối/áp suất hút tuyệt đối) có thể làm nhiệt độ cửa đẩy cao quá mức hoặc gây ra các vấn đề thiết kế khác. Điều này dẫn đến nhu cầu sử dụng máy nén hai cấp cho các yêu cầu áp suất cao với nhiệt độ khí cấp (cửa đẩy) thấp hơn (140 tới 160°C) so với máy nén một cấp (205 tới 240°C).



**Hình 6. Máy nén đa cấp (King, Julie)**

Trong sử dụng thực tế, hầu hết các nhà máy đều dùng máy nén pittông trên

100 mã lực nhiều cấp, trong đó hai hoặc nhiều bước nén được ghép nối tiếp nhau. Không khí thường được làm mát giữa các cấp để giảm nhiệt độ và thể tích khí đưa vào cấp kế tiếp (Hội đồng Năng suất quốc gia, 1993).

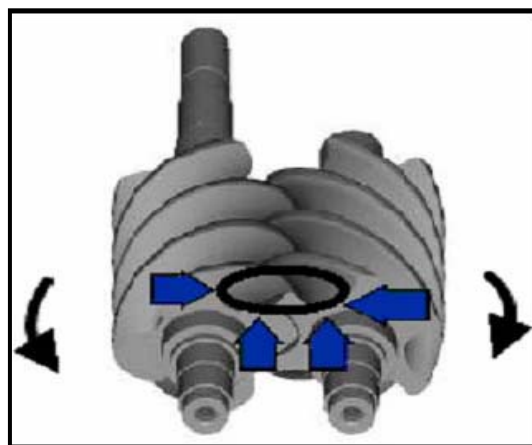
Máy nén khí pittông sẵn có ở cả dạng làm mát không khí và làm mát nước, có bôi trơn hoặc không bôi trơn, có thể bán dưới dạng tổng thành trọn gói, với dải áp suất và công suất rộng.

### 2.1.2 Máy nén rôto

Máy nén rôto có các rôto ở vị trí pittông và cung cấp khí nén đầu ra ổn định liên tục không có xung. Máy nén loại này vận hành ở tốc độ cao và thường có năng suất cao hơn so với máy nén pittông. Máy nén loại này có chi phí đầu tư ban đầu thấp, kích thước nhỏ gọn, trọng lượng nhẹ và dễ bảo dưỡng. Nhờ vậy chúng rất phổ biến trong công nghiệp, thường được dùng nhiều nhất ở công suất từ khoảng 30 tới 200 hp hoặc 22 - 150 kW.

Các loại máy nén rôto bao gồm:

- Máy nén cam (quạt root)
- Máy nén trục vít (rôto trục xoắn vít, trong đó các trục đực và cái quay ngược chiều nhau tạo ra bẫy khí, nén khí từ cửa vào đến cửa ra, xem hình 7)
- Cánh gạt/ cánh trượt, vành chất lỏng và kiểu lăn-trượt



Hình 7. Máy nén trục vít (Nguồn tham khảo chưa xác định)

Máy nén rôto trục vít có thể được làm mát bằng khí hoặc nước. Vì quá trình làm mát diễn ra bên trong máy nén, các bộ phận hoạt động không bao giờ chịu nhiệt độ vận hành quá cao. Do vậy, máy nén rôto là bộ máy nén liên tục làm mát bằng nước hoặc khí.

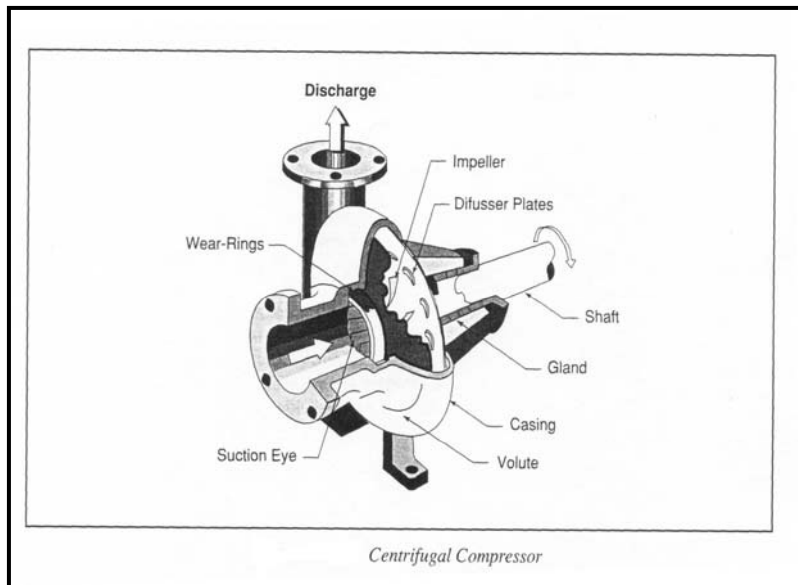
Nhờ thiết kế đơn giản và ít bị mài mòn, máy nén khí rôto trục vít dễ bảo dưỡng, vận hành và lắp đặt rất linh hoạt. Có thể lắp máy nén khí rôto trên bề mặt bất kỳ chịu được trọng lượng tĩnh..

## 2.2 Máy nén dòng

Máy nén khí ly tâm (xem hình 8) là máy nén dòng, thực hiện truyền năng lượng từ bánh công tác sang dòng khí nén. Rôto thực hiện việc này bằng cách thay đổi động lượng và áp suất của không khí. Động lượng được chuyển thành áp suất hữu dụng bằng cách làm giảm tốc độ dòng khí trong bộ khuếch tán tĩnh. Theo thiết kế, máy nén khí ly tâm là máy không dùng dầu bôi trơn. Bánh răng bôi trơn dầu được cách ly khỏi không khí bằng các vòng làm kín và ống thông khí.

Máy nén ly tâm là máy nén hoạt động liên tục, có ít bộ phận chuyển động và rất thích hợp với các ứng dụng yêu cầu lưu lượng lớn, đặc biệt khi cần khí không bị lẫn dầu.

Máy nén ly tâm là máy làm mát bằng nước, có thể được cung cấp theo tổng thành, thường gồm cả một bộ làm mát sau và toàn bộ phần điều khiển.



Những máy loại này có những điểm khác biệt quan trọng so với những máy nén pittông. Mỗi thay đổi của tỷ số nén đều dẫn đến những thay đổi đáng kể về năng suất và hiệu suất của máy. Máy nén ly tâm phù hợp với những ứng dụng cần công suất lớn, thường là trên 12.000 cfm.

Các tiêu chí lựa chọn ứng dụng của các loại máy nén khác nhau cho trong bảng dưới đây.

Hình 8. Máy nén ly tâm (King, Julie)

Bảng 1. Các tiêu chí lựa chọn máy nén chung (Confederation of Indian Industries)

Loại máy nén	Năng suất (m <sup>3</sup> /h)		Áp suất (bar)	
	Từ	Đến	Từ	Đến
<b>Máy nén quạt root</b>				
<b>Một cấp</b>	100	30000	0,1	1
<b>Pittông</b>				
Một cấp/hai cấp	100	12000	0,8	12
Đa cấp	100	12000	12,0	700
<b>Trục vít</b>				
Một cấp	100	2400	0,8	13
Hai cấp	100	2200	0,8	24
<b>Ly tâm</b>	600	300000	0,1	450



**Bảng 2. So sánh giữa các loại máy nén quan trọng**  
(Sustainable Energy Development Office, 2002)

Đề mục	Pittông	Rôto cánh trượt	Rôto trục vít	Ly tâm
Hiệu suất ở mức đầy tải	Cao	Trung bình - cao	Cao	Cao
Hiệu suất ở mức không đầy tải	Cao do phân cấp	Thấp: dưới 60% đầy tải	Thấp: dưới 60% đầy tải	Thấp: dưới 60% đầy tải
Hiệu suất ở mức không tải (công suất theo % đầy tải)	Cao (10% - 25%)	Trung bình (30% - 40%)	Cao-thấp (25% - 60%)	Cao-trung bình (20% - 30%)
Mức độ ồn	Ồn	Không ồn	Độ ồn thấp nếu được đóng kín	Không ồn
Kích thước	Lớn	Gọn nhẹ	Gọn nhẹ	Gọn nhẹ
Lượng dầu bị cuốn theo dòng khí	Trung bình	Thấp-trung bình	Thấp	Thấp
Độ rung	Cao	Hầu như không	Hầu như không	Hầu như không
Bảo dưỡng	Nhiều bộ phận bị mài mòn	Ít bộ phận bị mài mòn	Ít bộ phận bị mài mòn	Nhạy cảm với bụi trong không khí
Năng suất	Thấp-cao	Thấp-trung bình	Thấp-cao	Trung bình - cao
Áp suất	Trung bình-rất cao	Thấp-trung bình	Trung bình - cao	Trung bình - cao

### 3. ĐÁNH GIÁ MÁY NÉN VÀ HỆ THỐNG KHÍ NÉN

#### 3.1 Năng suất của máy nén

Năng suất của máy nén là lưu lượng định mức tối đa của dòng khí nén được cấp dưới những điều kiện định mức về nhiệt độ, áp suất và các thành phần của khí đầu vào. Nhưng đôi khi năng suất của máy nén có nghĩa là lưu lượng thực tế thay vì lưu lượng định mức của dòng khí. Lưu lượng này còn được gọi là năng suất cấp khí tự do (FAD) tức là khí ở các điều kiện khí quyển tại bất cứ vị trí nào. Thuật ngữ này không nói đến khí cấp ở những điều kiện tiêu chuẩn hoặc đặc trưng vì độ cao so với mặt biển, áp suất không khí và nhiệt độ có thể thay đổi tại những vị trí và thời điểm khác nhau.

##### 3.1.1 Đánh giá năng suất của máy nén

Do các máy nén bị lão hoá và hoạt động của các thành phần bên trong máy vốn không thể hiệu quả tối đa, lượng khí cấp- FAD- sẽ ít hơn giá trị định mức, dù hoạt động bảo dưỡng thực hiện tốt. Đôi khi, những yếu tố khác như bảo dưỡng kém, bộ trao đổi nhiệt bị tắc và cách thức thực hiện cũng làm giảm lượng khí vào. Để đáp ứng nhu cầu khí nén, những máy nén kém hiệu quả phải hoạt động lâu hơn, tiêu thụ nhiều điện hơn mức thông thường.



Lượng điện lãng phí phụ thuộc vào % dao động với năng suất của FAD. Ví dụ như, một van máy nén bị mòn có thể làm giảm đến 20% năng suất. Cần đánh giá định kỳ năng suất của FAD ở mỗi máy nén để kiểm tra năng suất thực tế. Nếu độ lệch lớn hơn 10%, cần thực hiện các giải pháp khắc phục.

Một phương pháp lý tưởng để đánh giá năng suất máy nén là thông qua vòi kiểm tra bằng vòi đã được hiệu chuẩn. Vòi này được sử dụng như một tải kiểm tra để xả khí nén ra ngoài. Việc đánh giá lưu lượng cũng phải dựa trên nhiệt độ không khí, áp suất ổn định, hằng số của vòi phun, vv...

### 3.1.2 Phương pháp đánh giá năng suất đơn giản thực hiện ngay tại chỗ

- Tách riêng máy nén và bình tích cần kiểm tra khỏi hệ thống chính bằng cách đóng chặt van cách ly (van khóa) hoặc tách riêng ra, đóng cửa ra của bình tích.
- Mở van xả và xả hết nước trong bình tích và đường ống. Đảm bảo rằng đường bẫy thoát nước được đóng chặt để bắt đầu tiến hành kiểm tra.
- Khởi động máy nén và kích hoạt đồng hồ bấm giờ.
- Ghi lại thời gian cần để đạt được áp suất vận hành bình thường  $P_2$  (trong bể chứa) từ áp suất ban đầu  $P_1$ .
- Tính toán năng suất theo công suất dưới đây (Confederation of Indian Industries):

#### Năng suất của máy

$$Q = \frac{P_2 - P_1}{P_0} \times \frac{V}{T} \text{ Nm}^3/\text{phút}$$

#### Trong đó

$P_2$  = Áp suất cuối (đẩy) ( $\text{kg}/\text{cm}^2$ )

$P_1$  = Áp suất đầu (hút) ( $\text{kg}/\text{cm}^2$ )

$P_0$  = Áp suất khí quyển ( $\text{kg}/\text{cm}^2$ )

$V$  = Thể tích chứa,  $\text{m}^3$  bao gồm bể chứa sau làm mát và ống phân phối

$T$  = Thời gian sử dụng để đạt áp suất  $P_2$ , phút

Phương trình trên phù hợp khi nhiệt độ khí nén tương tự nhiệt độ không khí ngoài trời, tức là sự nén đẳng nhiệt hoàn hảo. Trong trường hợp nhiệt độ không khí nén thực tế ở bộ phận đẩy, tức là  $t_2$  °C cao hơn nhiệt độ môi trường xung quanh,  $t_1$  °C, cần điều chỉnh FAD theo hệ số  $(273 + t_1) / (273 + t_2)$ .

### 3.2 Hiệu suất máy nén

## Thiết bị điện: Máy nén và hệ thống khí nén

Các cách đo hiệu suất máy nén khác nhau thường được sử dụng bao gồm: *hiệu suất thể tích, hiệu suất đoạn nhiệt, hiệu suất đẳng nhiệt và hiệu suất cơ học.*

Hiệu suất đoạn nhiệt và hiệu suất đẳng nhiệt được tính bằng mức tiêu thụ công suất thực tế chia cho công suất đoạn nhiệt và đẳng nhiệt. Kết quả đạt được là hiệu suất toàn phần của máy nén và động cơ dẫn.

### 3.2.1 Hiệu suất đẳng nhiệt

Hiệu suất đẳng nhiệt = Công suất đầu vào đo được trên thực tế / Công suất đẳng nhiệt

Công suất đẳng nhiệt (kW) =  $P_1 \times Q_1 \times \log_e r / 36.7$

Trong đó  $P_1$  = Áp suất vào tuyệt đối kg/cm<sup>2</sup>  
 $Q_1$  = Năng suất cấp khí của máy m<sup>3</sup>/h.  
 $r$  = Tỷ số nén  $P_2/P_1$

Tính toán công suất đẳng nhiệt không bao gồm công suất cần để thắng lực ma sát và thường mang lại hiệu suất thấp hơn hiệu suất đoạn nhiệt. Giá trị hiệu suất đo được là hiệu suất đẳng nhiệt. Đây là một điều cần cân nhắc khi lựa chọn máy nén dựa trên các giá trị hiệu suất ghi trong hồ sơ máy.

### 3.2.2 Hiệu suất thể tích

<b>Hiệu suất thể tích</b> = $\frac{\text{Năng suất của máy nén m}^3/\text{phút}}{\text{Thể tích của máy nén}}$
--

Thể tích của máy nén =  $\Pi \times D^2/4 \times L \times S \times \chi \times n$

Trong đó  $D$  = Đường kính xy lanh, mét  
 $L$  = Hành trình của xy lanh, mét  
 $S$  = Tốc độ của máy nén vòng/phút  
 $\chi$  = 1 cho xy lanh tác động đơn và  
2 cho tác động kép  
 $n$  = Số lượng xy lanh

Trên thực tế, hiệu quả nhất trong so sánh hiệu suất của máy nén là dùng mức tiêu thụ điện riêng, tức là kW/lưu lượng thể tích định mức, với những máy nén khác nhau khi chạy cùng mức tải, sẽ có các số liệu riêng cho từng máy.

## 3.3 Đánh giá mức tổn thất phân phối trong hệ thống khí nén

### 3.3.1 Những bộ phận rò rỉ và hậu quả của việc rò rỉ

Một hệ thống đường ống phân phối và tiết lưu dẫn khí nén từ hệ thống máy nén trung tâm tới các hộ tiêu thụ. Hệ thống này bao gồm các van cách ly, bể chất lỏng, các bình chứa trung gian và phân tán nhiệt đều trên ống để tránh hiện tượng ngưng tụ hoặc đông lạnh trên đường ống ở ngoài trời. Tổn thất áp suất trong quá trình phân phối thường được bù bằng áp suất cao hơn ở bộ phận đầu của máy nén.

Tại những điểm cấp khí dự kiến có một ống cấp kèm theo van khóa, bộ lọc và bộ điều tiết cấp khí nén cho các ống dẫn đến các hộ tiêu thụ.

Rò rỉ có thể gây ra tổn thất rất lớn ở hệ thống khí nén công nghiệp, có khi lên tới 20- 30% năng suất của máy nén. Một dây chuyền điện hình không được bảo dưỡng tốt có thể có tỷ lệ rò rỉ lên tới khoảng 20% tổng công suất sản xuất khí nén. Ngược lại, nếu phát hiện và khắc phục tốt, có thể giảm được rò rỉ xuống khoảng 10 % sản lượng khí nén.

Ngoài các tổn thất về năng lượng, rò rỉ còn gây ra các tổn thất vận hành khác. Rò rỉ làm sụt áp suất hệ thống, làm các thiết bị dùng khí nén hoạt động kém hiệu quả, ảnh hưởng đến quy trình sản xuất. Hơn nữa, rò rỉ khiến hệ thống phải vận hành lâu hơn, làm giảm tuổi thọ của hầu hết tất cả các thiết bị trong hệ thống (bao gồm cả cụm máy nén khí). Tăng thời gian vận hành cũng dẫn đến việc phải bảo dưỡng bổ sung và tăng thời gian ngừng sản xuất ngoài trong lịch trình. Cuối cùng, rò rỉ gây ra tăng công suất máy nén không cần thiết.

Các rò rỉ có thể xảy ra ở mọi vị trí của hệ thống, những khu vực hay bị rò rỉ nhất bao gồm:

- Mọi nối, ống cứng, ống mềm và các khớp nối
- Thiết bị điều chỉnh áp suất
- Các bể ngưng mở và các van đóng
- Các môi nối, điểm ngắt, vòng đệm.

Lượng rò rỉ là hàm số của áp suất cấp ở một hệ thống không được kiểm soát và tăng khi áp suất tăng. Tỷ lệ rò rỉ được tính bằng feet<sup>3</sup> / phút (cfm) và cũng tỷ lệ với bình phương đường kính của lỗ rò. Xem bảng sau

**Bảng 3. Tỷ lệ rò rỉ với những áp suất cung cấp và lỗ rò với các kích thước khác nhau (US DOE, 2004)**

Áp suất (psig)	Lượng rò rỉ* (cfm)					
	Đường kính của lỗ rò (inches)					
	1/64	1/32	1/16	1/8	1/4	3/8
70	0,29	1,16	4,66	18,62	74,40	167,80
80	0,32	1,26	5,24	20,76	83,10	187,20
90	0,36	1,46	5,72	23,10	92,00	206,60
100	0,40	1,55	6,31	25,22	100,90	227,00
125	0,48	1,94	7,66	30,65	122,20	275,50

\* Cần nhân giá trị trên với 0,97 cho những lỗ rò tròn và với 0,611 cho những vòi phun dẹt.

### 3.2.2 Định lượng rò rỉ

Với những máy nén có thiết bị điều khiển tắt/bật hoặc đóng/ngắt tải, cách ước tính khối lượng rò rỉ trong hệ thống rất dễ. Phương pháp này liên quan đến khởi động máy nén khi không tải (khi tắt cả các thiết bị vận hành bằng khí nén, hệ tiêu thụ khí nén đã được tắt). Thực hiện một số đo đặc để xác định thời gian vận hành trung bình đóng và ngắt tải trên nguyên lý máy nén bật và tắt theo chu kỳ do sự rò rỉ gây sụt áp hệ thống. Tổng lượng rò rỉ (%) được tính như sau:

$$\text{Rò rỉ (\%)} = [(Tx100)/(T+t)]$$

Trong đó: T = thời gian đóng tải (thời gian máy chạy, phút)  
t = thời gian ngừng tải (thời gian máy dừng, phút)

Lượng rò rỉ được xem như là phần trăm của tổn thất của máy nén. Ở những hệ thống được bảo dưỡng tốt, lượng tổn thất do rò rỉ ít hơn 10%. Ở những hệ thống bảo dưỡng kém con số này có thể lên tới 20-30% công suất.

### 3.3.3 Các bước định lượng rò rỉ tại chỗ đơn giản

Các bước đơn giản giúp định lượng rò rỉ tại chỗ ở hệ thống khí nén như sau:

- Ngắt tất cả các thiết bị dùng khí nén (hoặc tiến hành kiểm tra khi không có thiết bị nào đang sử dụng khí nén).
- Chạy máy nén để nâng áp suất hệ thống lên bằng áp suất vận hành.
- Ghi lại thời gian dùng cho chu trình “đóng tải” và “ngắt tải” của máy nén. Để chính xác, lấy thời gian BẬT & TẮT của 8-10 chu trình liên tục. Sau đó tính toán tổng Thời gian “BẬT” (T) và tổng thời gian “TẮT” (t).
- Sử dụng cách trên để xác định lượng rò rỉ của hệ thống. Nếu Q là không khí bên ngoài được cấp vào trong thời gian kiểm tra ( $\text{m}^3/\text{phút}$ ), thì lượng rò rỉ của hệ thống ( $\text{m}^3/\text{phút}$ ) sẽ là:

$$\text{Mức rò rỉ của hệ thống (m}^3/\text{phút)} = Q \times T / (T + t)$$

#### ***Vi dụ***

*Dưới đây là kết quả của một lần kiểm tra mức rò rỉ ở một doanh nghiệp*

Công suất máy nén ( $\text{m}^3/\text{phút}$ )	= 35
Áp suất khởi động lại, $\text{kg}/\text{cm}^2$	= 6,8
Áp suất ngắt, $\text{kg}/\text{cm}^2$	= 7,5
Mức tải đo được kW	= 188 kW
Mức không tải ghi được kW	= 54 kW
Thời gian “Tải” trung bình	= 1,5 phút
Thời gian “Không tải” trung bình	= 10,5 phút
<b>Lượng rò rỉ = [(1,5)/(1,5+10,5)] x 35 = 4,375 <math>\text{m}^3/\text{phút}</math></b>	

## 4. CÁC GIẢI PHÁP SỬ DỤNG NĂNG LƯỢNG HIỆU QUẢ

### 4.1 Vị trí đặt máy nén

Vị trí đặt máy nén và chất lượng khí hút vào máy nén có ảnh hưởng rất lớn đến mức năng lượng tiêu thụ. Hoạt động của máy nén khí cũng giống như một máy thổi, sẽ được cải thiện nếu sử dụng khí vào sạch, khô và mát.

### 4.2 Nhiệt độ khí vào

Không nên đánh giá thấp tác động của khí vào với hiệu quả hoạt động của máy nén. Khí vào bị nhiễm bẩn hoặc nóng có thể làm giảm hoạt động của máy nén, làm tăng chi phí năng lượng và chi phí bảo dưỡng. Nếu hơi nước, bụi và các chất bẩn có nhiều trong khí vào, chúng sẽ gây ra bám bẩn ở các bộ phận bên trong máy nén như các van, bánh công tác, rôto, cánh gạt. Những cặn bám này sẽ gây mòn sớm và làm giảm năng suất của máy nén.

Máy nén tạo ra nhiệt do quá trình hoạt động liên tục. Lượng nhiệt này phát tán trong phòng lắp máy nén làm nóng dòng khí vào dẫn đến làm giảm hiệu suất thể tích và tăng tiêu thụ điện. Theo quy tắc chung, “*Cứ mỗi mức tăng 4°C của nhiệt độ khí vào, mức tiêu thụ năng lượng sẽ tăng thêm 1% để duy trì năng suất tương ứng*”. Vì vậy, nếu khí cấp vào là khí mát sẽ nâng cao hiệu quả sử dụng năng lượng của máy nén (xem bảng 4).

**Bảng 4. Ảnh hưởng của nhiệt độ khí vào với mức tiêu thụ điện của máy nén**  
(Confederation of Indian Industries)

Nhiệt độ vào (°C)	Chu chuyển không khí tương ứng	Tiết kiệm điện (%)
10,0	102,2	+ 1,4
15,5	100,0	Không
21,1	98,1	- 1,3
26,6	96,3	- 2,5
32,2	94,1	- 4,0
37,7	92,8	- 5,0
43,3	91,2	- 5,8

Khi lắp bộ lọc khí trên đường cấp khí vào, cần giữ nhiệt độ môi trường xung quanh ở mức tối thiểu để tránh giảm lưu lượng. Có thể giảm được nhiệt độ khí vào bằng cách đặt ống hút khí vào bên ngoài buồng hay nhà đặt máy nén. Khi bộ lọc khí vào được lắp bên ngoài nhà, nhất là trên mái, cần xem xét đến các yếu tố về môi trường xung quanh.

### 4.3 Sụt áp trong bộ lọc khí

Việc lắp đặt một bộ lọc khí vào máy nén là cần thiết, nếu không thì phải lấy khí vào từ vị trí sạch và mát. Các nhà sản xuất máy nén thường cung cấp hoặc đề xuất một loại bộ lọc chuyên dụng cho khí vào để bảo vệ máy nén. Việc lọc không khí vào máy nén càng tốt thì khối lượng bảo dưỡng càng giảm. Tuy nhiên, cần giảm thiểu sự sụt áp qua bộ lọc khí vào (bằng cách chọn đúng

công suất bộ lọc và bảo dưỡng tốt bộ lọc) để ngăn ngừa hiệu ứng thắt hẹp làm giảm công suất máy nén. Một trong những cách tốt nhất là lắp một đồng hồ đo chênh áp để giám sát tình trạng của bộ lọc khí vào. Sụt áp qua một bộ lọc khí vào còn mới không được vượt quá 3 pound/ inch<sup>2</sup> (psi). Bảng 5 nêu rõ ảnh hưởng của sụt áp qua bộ lọc khí vào đối với mức tiêu thụ điện.

**Bảng 5. Tác động của sự sụt áp suất qua bộ lọc khí vào đối với mức tiêu thụ điện.**  
(Confederation of Indian Industries)

Sụt áp suất qua bộ lọc khí (mm cột nước)	Tăng mức tiêu thụ điện (%)
0	0
200	1,6
400	3,2
600	4,7
800	7,0

Theo quy tắc chung, “Cứ mỗi mức sụt áp suất hút 250mm cột nước do tắc bộ lọc, vv... mức tiêu thụ năng lượng của máy nén sẽ tăng thêm khoảng 2% với cùng một năng suất”

Vì vậy, nên định kỳ làm sạch bộ lọc khí vào để giảm thiểu sụt áp. Có thể sử dụng áp kế hoặc đồng hồ chênh áp đo mức sụt áp qua bộ lọc nhằm phục vụ cho việc lên lịch vệ sinh bộ lọc.

#### 4.4 Độ cao

Độ cao so với mặt biển có ảnh hưởng trực tiếp đến hiệu suất thể tích của máy nén. Tác động của độ cao so với mặt biển đối với hiệu suất thể tích được cho trong bảng 6.

Máy nén đặt ở độ cao hơn so với mặt biển sẽ tiêu thụ nhiều điện hơn với cùng một mức áp suất cấp so với máy đặt ở độ cao bằng mặt biển, vì tỉ số nén cao hơn.

**Bảng 6. Tác động của độ cao so với mặt biển đối với hiệu suất thể tích**  
(Confederation of Indian Industries)

Altitude Meters	Barometric Pressure milli bar*	Percentage Relative Volumetric Efficiency Compared with Sea Level	
		At 4 bar	At 7 bar
Sea level	1013	100.0	100.0
500	945	98.7	97.7
1000	894	97.0	95.2
1500	840	95.5	92.7
2000	789	93.9	90.0
2500	737	92.1	87.0

\* 1 milli bar = 1.01972 x 10<sup>-3</sup> kg/cm<sup>2</sup>

#### 4.5 Bộ làm mát giữa các cấp (trung gian) và làm mát sau

Phần lớn các máy nén đa cấp đều có bộ làm mát trung gian. Đó là các bộ trao đổi nhiệt thực hiện việc loại bỏ nhiệt sinh ra trong quá trình nén giữa các cấp nén. Làm mát trung gian ảnh hưởng đến hiệu suất toàn phần của máy nén.

Khi cơ năng được cấp cho khí nén, nhiệt độ của khí tăng lên. Bộ làm mát sau được lắp đặt sau cấp nén cuối cùng để giảm nhiệt độ khí cấp. Khi nhiệt độ khí giảm, hơi nước trong không khí ngưng tụ lại, được phân tách, thu hồi và xả ra khỏi hệ thống. Hầu hết nước ngưng từ máy nén có bộ làm mát trung gian được loại bỏ ngay tại các bộ làm mát trung gian, và phần còn lại sẽ được loại bỏ trong bộ làm mát sau. Ở phần lớn các hệ thống công nghiệp, trừ những hệ thống cung cấp khí nén tới những thiết bị không nhạy cảm nhiệt, đều cần có quá trình làm mát sau. Ở một số hệ thống nén, bộ làm mát sau được tích hợp với bộ máy nén, trong khi ở một số hệ thống khác, bộ làm mát sau là một thiết bị rời. Một vài hệ thống có cả hai lựa chọn.

Một cách lý tưởng, nhiệt độ khí vào ở mỗi cấp của máy nén đa cấp phải tương tự như nhiệt độ khí vào ở cấp đầu tiên. Đây được xem là “làm mát hoàn hảo” hoặc nén đẳng nhiệt. Nhưng trên thực tế, nhiệt độ khí vào ở các cấp tiếp theo thường cao hơn ở cấp đầu, dẫn tới mức tiêu thụ điện cao hơn, vì phải xử lý một thể tích lớn hơn cho cùng một tác vụ. (xem bảng 7)

**Bảng 7. Minh họa tác động của làm mát trung gian đối với mức tiêu thụ điện của máy nén**  
(Confederation of Indian Industries)

Chi tiết	Làm mát không hoàn hảo	Làm mát hoàn hảo (giá trị cơ sở)	Nước làm mát được làm lạnh
Nhiệt độ vào ở cấp 1 (°C)	21,1	21,1	21,1
Nhiệt độ vào ở cấp 2 (°C)	26,6	21,1	15,5
Năng suất (nm <sup>3</sup> /min)	15,5	15,6	15,7
Công suất hữu dụng (kW)	76,3	75,3	74,2
Tiêu thụ năng lượng cụ thể (nm <sup>3</sup> /min)	4,9	4,8	4,7
% thay đổi	+2,1	Giá trị tham khảo	-2,1

Sử dụng nước ở nhiệt độ thấp hơn làm giảm tiêu thụ điện. Tuy nhiên, nhiệt độ nước làm mát quá thấp sẽ làm độ ẩm trong không khí ngưng tụ, nếu không được xả bỏ, nước ngưng sẽ làm hỏng xy lanh.

Tương tự như vậy, nếu làm mát ở bộ làm mát sau không hiệu quả (do cặn bám, vv...), sẽ làm không khí ẩm, nóng đi vào bình tích, tạo thêm nước ngưng tụ trong các bình tích khí và đường ống phân phối, làm tăng ăn mòn, sụt áp và rò rỉ trong đường ống cũng như trong các thiết bị sử dụng cuối cùng. Vì vậy, cần làm sạch định kỳ và đảm bảo đủ lưu lượng ở nhiệt độ hợp lý cả ở các bộ làm mát trung gian lẫn bộ làm mát sau để đảm bảo duy trì kết quả hoạt động mong muốn.

#### **4.6 Đặt áp suất làm việc**

Với cùng một năng suất, máy nén tiêu thụ nhiều điện hơn ở áp suất cao hơn. Không nên vận hành máy nén ở mức áp suất vượt quá áp suất vận hành tối ưu vì như vậy sẽ không chỉ lãng phí



năng lượng mà còn dẫn đến mòn nhanh, từ đó gây các lãng phí năng lượng khác. Hiệu suất thể tích của một máy nén cũng giảm khi áp suất cấp cao hơn.

#### 4.6.1 Giảm áp suất cấp

Khả năng giảm (tối ưu hoá) mức đặt áp suất cấp cần được thực hiện thông qua các nghiên cứu kỹ về yêu cầu áp suất ở những thiết bị khác nhau và về sụt áp trên đường phân phối từ nguồn cấp khí nén tới các điểm sử dụng. Các mức tiết kiệm điển hình nhờ giảm áp suất cho trong bảng 8.

Nếu một hộ tiêu thụ hoặc một nhóm thiếu số các hộ tiêu thụ cần áp suất cao hơn nhóm còn lại trong dây chuyền, nên xem xét việc lắp riêng một hệ thống cho nhóm đó hoặc lắp đặt thêm máy tăng áp suất khí nén tại các hộ tiêu thụ này, nhờ đó có thể duy trì nhóm đa số vận hành ở áp suất thấp. Vận hành hệ thống máy nén ảnh hưởng một phần đến giá thành của khí nén. Chẳng hạn như, vận hành máy ở mức 120 PSIG thay vì 100 PSIG sẽ tiêu tốn hơn 10% năng lượng, cũng như tăng tỷ lệ rò rỉ. Cần nỗ lực giảm áp suất đặt của máy nén và hệ thống xuống mức thấp nhất có thể.

**Bảng 8: Tác động của việc giảm áp suất cấp đối với mức tiêu thụ điện**  
(Confederation of Indian Industries)

Giảm áp suất		Tiết kiệm điện (%)		
Từ (bar)	xuống đến (bar)	Làm mát bằng nước một cấp	Làm mát bằng nước hai cấp	Làm mát bằng khí hai cấp
6,8	6,1	4	4	2,6
6,8	5,5	9	11	6,5

**Chú ý:** Giảm áp suất 1 bar trong máy nén sẽ giảm tiêu thụ điện từ 6 – 10 %.

#### **4.6.2 Điều biến máy nén thông qua thiết lập áp suất tối ưu**

Ở các doanh nghiệp, rất hay có trường hợp các máy nén với cấu tạo, năng suất, chủng loại khác nhau được kết nối với nhau thành một mạng lưới phân phối chung. Với những tình huống như vậy, việc lựa chọn phương thức kết nối các máy nén phù hợp và việc điều biến tối ưu các máy nén khác nhau sẽ giúp tiết kiệm năng lượng.

Khi có một hoặc nhiều hơn máy nén cấp cho cho một đầu phân phối chung, cần vận hành máy nén sao cho chi phí sản xuất khí nén là nhỏ nhất.

- Nếu tất cả các máy nén giống nhau, có thể điều chỉnh áp suất đặt sao cho chỉ có một máy nén xử lý những biến động về tải, còn những máy khác hoạt động ở điều kiện gần đầy tải.
- Nếu các máy nén có năng suất khác nhau, cần điều chỉnh áp suất sao cho chỉ máy nén nhỏ nhất thực hiện điều biến (thay đổi lưu lượng).
- Nếu các máy nén khác loại cùng làm việc với nhau, mức tiêu thụ năng lượng không tải là rất quan trọng. Cần dùng máy nén có công suất không tải thấp nhất để điều biến.
- Nhìn chung, những máy nén có công suất tải thấp hơn sẽ phải thực hiện điều biến.
- Các máy nén có thể được phân loại theo mức tiêu thụ năng lượng riêng, ở các áp suất khác nhau, với các máy có hiệu suất năng lượng cao nhất đáp ứng phần lớn nhu cầu hệ thống.

#### **4.6.3 Tách biệt các nhu cầu áp cao và áp thấp**

Nếu nhu cầu áp suất thấp nhiều, nên phát khí nén áp suất cao và thấp riêng rẽ và cấp riêng cho từng bộ phận thay vì phát với áp suất cao rồi dùng van giảm áp để giảm áp suất, sau đó cấp cho các hộ tiêu thụ áp suất thấp sẽ gây lãng phí năng lượng.

#### **4.6.4 Thiết kế nhằm giảm thiểu sụt áp trên hệ thống đường ống phân phối**

Sụt áp là một thuật ngữ được sử dụng để mô tả hiện tượng giảm áp suất khí nén từ cửa ra máy nén tới hộ tiêu thụ. Sụt áp xảy ra khi khí nén đi qua hệ thống phân phối và xử lý. Một hệ thống thiết kế tốt sẽ có mức tổn thất áp suất ít hơn 10% áp suất đầu của máy nén, đo từ đầu ra của bình tích tới hộ tiêu thụ.

Ống càng dài và đường kính càng nhỏ thì tổn thất ma sát càng nhiều. Để giảm sụt áp hiệu quả, có thể sử dụng một hệ thống khép kín với lưu lượng hai chiều. Sụt áp gây ra do mòn và do bản thân các thành phần của hệ thống là những yếu tố quan trọng.

Sụt áp quá mức do chọn kích thước ống không chuẩn, bộ lọc bị tắc, các mối nối và ống mềm kích thước không chuẩn sẽ gây ra lãng phí năng lượng. Bảng 9 mô tả mức tổn thất năng lượng nếu ống có đường kính nhỏ.

*Mức sụt áp hợp lý điển hình ở các ngành công nghiệp là 0,3 bar từ bộ phân phối chính tại điểm xa nhất và 0,5 bar ở hệ thống phân phối.*

**Bảng 9. Sụt áp điển hình trên đường phân phối khí nén với ống ở các kích thước khác nhau**

(Confederation of Indian Industries)

Đường kính ống danh nghĩa (mm)	Sụt áp (bar) trên 100 m	Tổn thất điện tương ứng (kW)
40	1,80	9,5
50	0,65	3,4
65	0,22	1,2
80	0,04	0,2
100	0,02	0,1

#### 4.7 Giảm thiểu rò rỉ

Như đã giải thích ở phần trước, rò rỉ khí nén sẽ gây lãng phí điện đáng kể. Vì rất khó thấy các rò rỉ không khí, cần phải sử dụng các biện pháp khác để xác định các chỗ rò. Cách tốt nhất để tìm ra vết rò là sử dụng bộ dò âm thanh siêu âm (xem hình 10), để tìm ra những âm thanh xì hơi tần số cao do rò khí.

Phát hiện rò rỉ bằng siêu âm là phương pháp tìm rò rỉ phổ biến nhất. Có thể sử dụng phương pháp này cho nhiều dạng phát hiện rò rỉ khác nhau.



Rò rỉ thường hay xảy ra ở các mối nối. Có thể xử lý bằng cách rất đơn giản là xiết chặt mối nối hoặc rất phức tạp như là thay các thiết bị hỏng, gồm khớp nối, ống ghép, các đoạn ống, ống mềm, gioăng, các điểm xả ngưng và bẫy ngưng. Trong rất nhiều trường hợp, rò rỉ có thể do làm sạch các đoạn ren không đúng cách hoặc lắp vòng đệm làm kín không chuẩn. Chọn các ống ghép, ống ngắt, ống mềm và ống cứng có chất lượng cao và lắp đặt đúng cách, sử dụng ren làm kín phù hợp để tránh rò rỉ về sau.

**Hình 9. Bộ phát hiện rò rỉ siêu âm (Tashian,**

#### 4.8 Xả nước ngưng

Sau khi khí nén rời buồng nén, bộ làm mát sau của máy nén sẽ giảm nhiệt độ khí xả xuống dưới điểm sương (với hầu hết các điều kiện môi trường xung quanh) và do đó, một lượng hơi nước đáng kể sẽ ngưng tụ. Để xả nước ngưng, các máy nén có lắp sẵn bộ làm mát sau được trang bị thêm một thiết bị tách nước ngưng hoặc bẫy ngưng.

Trong trường hợp trên, nên lắp một van khóa gần cửa đáy của máy nén. Đồng thời, nên nối một đường xả ngưng với lỗ xả ngưng ở bình tích. Để vận hành tốt, đường xả ngưng phải có độ dốc từ bình chứa ra ngoài. Có thể sẽ có nước ngưng thêm nếu đường ống phân phối làm khí lạnh đi và

do vậy, tại những điểm thấp trên đường ống phân phối nên có bể ngưng và đường xả nước ngưng. Ống dẫn khí nén sau cửa đẩy phải có cùng kích thước với đầu ống nối trên cửa đẩy của máy nén sau bộ tiêu âm. Tất cả đường ống và ống nối phải phù hợp với áp suất khí nén.

Cần xem xét kỹ kích thước ống từ đầu ống nối trên máy nén. Nghiên cứu kỹ chiều dài, kích thước ống, số lượng và kiểu của ống nối và van để máy nén có thể đạt hiệu suất tối ưu.

#### **4.9 Kiểm soát sử dụng khí nén**

Khi hệ thống khí nén đã sẵn có, các kỹ sư của nhà máy thường có xu hướng muốn sử dụng khí nén để cung cấp cho các thiết bị cần áp suất thấp như cánh khuấy, vận tải bằng khí nén hoặc cấp khí cho buồng đốt. Tuy nhiên, các ứng dụng này nên lấy khí cấp từ quạt thổi, là thiết bị được thiết kế chuyên dụng cho áp suất thấp. Như vậy sẽ giảm rất nhiều chi phí và năng lượng so với sử dụng khí nén.

#### **4.10 Điều khiển máy nén**

Máy nén khí sẽ không hiệu quả nếu chúng được vận hành ở mức thấp hơn nhiều so với sản lượng cfm theo định mức. Để tránh trường hợp chạy thêm các máy nén khí không cần thiết, nên lắp đặt một bộ điều khiển để tự động bật và tắt máy nén, tùy theo nhu cầu. Và nếu giữ áp suất của hệ thống khí nén được ở mức càng thấp càng tốt, hiệu suất sẽ được cải thiện và giảm được rò rỉ khí nén.

#### **4.11 Thực hiện bảo dưỡng**

Việc thực hiện bảo dưỡng hiệu quả sẽ cải thiện rất nhiều hiệu suất hoạt động của hệ thống máy nén. Dưới đây là một số gợi ý cho việc bảo dưỡng và vận hành hiệu quả hệ thống khí nén công nghiệp:

- **Bôi trơn:** Cần kiểm tra áp suất dầu của máy nén bằng mắt thường hàng ngày, và thay bộ lọc dầu hàng tháng.
- **Bộ lọc khí:** Bộ lọc khí vào dễ bị tắc nghẽn, nhất là ở những môi trường nhiều bụi. Cần định kỳ kiểm tra và thay thế các bộ lọc.
- **Bể ngưng:** Rất nhiều hệ thống có bể ngưng để gom và (với những bể có van phao) xả nước ngưng của hệ thống. Cần định kỳ mở các bể ngưng vận hành bằng tay để xả chất lỏng tích tụ sau đó đóng lại; cần kiểm tra định kỳ những bể tự động để đảm bảo chúng không bị rò rỉ khí.
- **Bộ làm khô khí:** Làm khô khí sử dụng rất nhiều năng lượng. Với những bộ làm khô được làm lạnh, thường xuyên kiểm tra và thay các bộ lọc sơ bộ vì bộ làm khô khí thường có các đường thông bên trong nhỏ, các đường này có thể bị tắc bởi các chất bẩn. Các bộ làm khô hoàn lưu cần có bộ lọc tách dầu hiệu quả ở bộ phận vào vì các thiết bị này không hoạt động tốt nếu dầu bôi trơn từ máy nén phủ trên các chất làm khô. Nhiệt độ bộ làm khô phải được giữ ở mức dưới 100°F để tránh tăng tiêu thụ các chất làm khô, các chất này phải được nạp đầy lại sau mỗi 3-4 tháng, tùy theo mức độ tiêu thụ.

## **5. DANH SÁCH SÀNG LỌC GIẢI PHÁP**

- Tìm và xử lý các rò rỉ khí nén và ngăn ngừa sự lặp lại. Thường xuyên kiểm tra các vết rò và tổn thất áp suất ở toàn bộ hệ thống (hàng tháng).
- Tránh sử dụng các ống xả ngưng bị nứt để đảm bảo không có độ ẩm ở hệ tiêu thụ
- Điều chỉnh các hoạt động ở hệ tiêu thụ tại áp suất thấp nhất có thể
- Không nên sử dụng các máy nâng dùng khí nén và động cơ khí nén.
- Đóng tất cả nguồn cấp khí tới các thiết bị không vận hành.
- Tách riêng các thiết bị đơn lẻ sử dụng khí nén áp suất cao.
- Giám mức sụt áp trong hệ thống ống phân phối.
- Đánh giá nhu cầu về điều biến máy nén.
- Sử dụng các động cơ hiệu suất cao thay cho các động cơ tiêu chuẩn.
- Xem xét việc dùng máy nén đa cấp.
- Giảm áp suất ra càng thấp càng tốt.
- Sử dụng nhiệt thải từ máy nén cho các bộ phận khác trong dây chuyền để tiết kiệm năng lượng.
- Tránh đưa khí nén áp suất cao hơn tới toàn bộ dây chuyền chỉ để đáp ứng nhu cầu của một thiết bị cao áp.
- Nắm vững cách điều khiển hệ thống nhiều máy nén.
- Sử dụng bộ điều khiển trung gian/bộ giãn nở/bộ điều tiết áp suất đội chất lượng cao.
- Nắm rõ các yêu cầu vệ sinh thiết bị.
- Sử dụng công nghệ làm khô có điểm sương áp suất cho phép tối đa.
- Chọn các sản phẩm có chất lượng tốt nhất khi phải thay thế các bộ phận của máy nén.
- Giám sát chênh áp qua bộ lọc khí. Sụt áp quá mức ở các bộ lọc gây lãng phí năng lượng.
- Sử dụng không khí mát bên ngoài cho đầu vào của máy nén.
- Áp dụng chiến lược bảo dưỡng phòng ngừa một cách hệ thống cho máy nén.
- Đào tạo và nâng cao nhận thức của nhân viên để vận hành và bảo dưỡng hiệu quả cho hệ thống máy nén.
- Đảm bảo toàn bộ hệ thống được quản lý bằng các hoạt động quản lý nội vi tốt.
- Đảm bảo rằng nước ngưng phải được loại bỏ khỏi hệ thống phân phối ngay hoặc không có nước ngưng.
- Kiểm tra các xem kích thước bình tích có thể chứa đủ khí nén cho các nhu cầu lớn trong thời gian ngắn không.

## 6. BẢNG TÍNH

**Bảng tính 1. Các thông số của máy nén**

Tham khảo về máy nén khí	Đơn vị	1	2	3	4
Hình dạng	--				
Loại	--				
Số cấp	--				
Năng suất cấp khí	Nm <sup>3</sup> /phút				
Áp suất cấp	kg/cm <sup>2</sup> .g				
Tốc độ	Vòng/phút				
Dung tích của bình tích	m <sup>3</sup>				
<b>Đặc tính thiết kế của động cơ</b>					
Công suất	kW				
Dòng dây tải	A				
Điện áp	V				
Hệ số công suất	PF				
Tốc độ	Vòng/phút				
Tần số	Hz				
Mức tiêu thụ điện	kW/m <sup>3</sup> /phút				

## Bảng tính 2. Kiểm tra rò rỉ ở hệ thống khí nén

Particulars	Đơn vị	Nhận xét
Thiết bị sử dụng khí nén	Số.	Khu vực trong dây chuyền
Thời gian đóng tải (t1)	Giây	Đo được
Thời gian ngừng tải (t2)	Giây	Đo được
Năng suất máy nén	Nm <sup>3</sup> /phút	Theo định mức
Rò rỉ = $[t1/(t1+t2)] \times 100$	%	Ước tính
Mức rò rỉ cfm = % Rò rỉ x Năng suất của máy nén		Ước tính

**Quy trình:**

- Tiến hành kiểm tra rò rỉ khi toàn bộ dây chuyền đã ngừng hoạt động hoặc khi tắt cả các thiết bị sử dụng khí nén đang ngừng hoạt động. Sẽ rất tốt nếu có thể tách riêng các bộ phận bằng các van cách ly.
- Bật một máy nén lên để cung cấp cho mạng lưới khí nén.
- Do không còn thiết bị sử dụng khí nén, máy nén sẽ tiếp tục chạy không tải, đến thời điểm áp suất của hệ thống đạt mức đặt (chẳng hạn, 8 kg/cm<sup>2</sup>.g).
- Nếu hệ thống không bị rò rỉ, máy nén sẽ vẫn không có tải.
- Tuy nhiên, do có rò rỉ của hệ thống, áp suất trong bình tích bắt đầu giảm dần, đến khi xuống đến điểm thấp nhất đã đặt, tại đó, máy nén khí lại bắt đầu đóng tải (khởi động lại) và cấp khí nén.
- Sử dụng đồng hồ bấm giờ để đo thời gian tải và không tải trong 5-6 chu kỳ, rồi tính thời gian tải và không tải trung bình.
- Đánh giá mức rò rỉ khí nén (%) và lượng rò rỉ.



**Bảng tính 3. Kiểm tra năng suất của máy nén**

Tham khảo về máy nén khí	Đơn vị	1	2	3	4
Thể tích của bình tích cộng với thể tích của đường ống giữa bình tích đến máy nén	m <sup>3</sup>				
Nhiệt độ bình tích	°C				
Áp suất bình tích ban đầu (P <sub>1</sub> )	kg/cm <sup>2</sup> .a				
Áp suất bình tích cuối cùng (P <sub>2</sub> )	kg/cm <sup>2</sup> .a				
Thời gian cần để đưa bình tích từ P <sub>1</sub> lên tới P <sub>2</sub> (t)	phút				
Áp suất khí quyển (P <sub>o</sub> )	kg/cm <sup>2</sup> .a				
Năng suất máy nén (cung cấp không khí) Q	Nm <sup>3</sup> /phút				
<p><b>Lưu ý: Mỗi máy nén phải có bình chứa riêng.</b></p> <p>Quy trình:</p> <ol style="list-style-type: none"> <li>1. Tách riêng máy nén khí cần kiểm tra năng suất khỏi hệ thống, bằng cách đóng van khóa.</li> <li>2. Tắt động cơ máy nén.</li> <li>3. Xả sạch bình tích nối với máy nén khí.</li> <li>4. Khởi động lại động cơ.</li> <li>5. Áp suất ở bình tích bắt đầu tăng. Chẩn hạn áp suất ban đầu đo được là 2 kg/cm<sup>2</sup>. Bật đồng hồ bấm giờ.</li> <li>6. Ngừng đồng hồ bấm giờ khi áp suất bình tích lên tới, chẩn hạn, 9 kg/cm<sup>2</sup>.</li> <li>7. Ghi lại thời gian trôi qua</li> <li>8. Năng suất máy nén được tính như sau:-</li> </ol> $(\text{Nm}^3/\text{phút}) = \left( \frac{P_2 - P_1}{P_o} \right) \times \left( \frac{V_R}{t} \right) \times \left( \frac{273}{273 + T} \right)$					

## 7. TÀI LIỆU THAM KHẢO

Confederation of Indian Industries. *Manual on Compressors and Compressed Air Systems*. <http://greenbusinesscentre.com/documents/compressor.pdf>

ECompressedAir. *Compressed Air Audits*. <http://ecompressedair.com/air.shtml>  
<http://superiorsignal.com/usndacr.pdf>

King, Julie. MichiganTech, Department of Chemical Engineering

McKane, A. and Medaris, B. *The Compressed Air Challenge – Making a difference for US industry*. 2003. [http://eetd.lbl.gov/ea/indpart/publications/lbnl\\_52771.pdf](http://eetd.lbl.gov/ea/indpart/publications/lbnl_52771.pdf)

MT University. *Compressors*.  
[www.chem.mtu.edu/chem\\_eng/current/new\\_courses/CM4120/315,30,Reference](http://www.chem.mtu.edu/chem_eng/current/new_courses/CM4120/315,30,Reference)

National Productivity Council, India. *Compressors*. In: Technology Menu for Efficient Energy Use, Motor Drive Systems (NPC). 1993

NPC Energy Audit Reports

Sustainable Energy Development Office, Government of Western Australia. *Compressed Air Systems*. 2002. [www1.sedo.energy.wa.gov.au/uploads](http://www1.sedo.energy.wa.gov.au/uploads)

Tashian, Paul. *Successful Leak Detection Using Ultrasonics*.

US Department of Energy (US DOE), Energy Efficiency and Renewable Energy. *Improving Compressed Air System Performance*. DEO/GO-102003-1822. 2003.  
[www.oit.doe.gov/bestpractices/compressed\\_air](http://www.oit.doe.gov/bestpractices/compressed_air)

US Department of Energy, Energy Efficiency and Renewable Energy, Industrial Technologies Program. *Energy Tips – Compressed Air Tip Sheet 3*. 2004.  
[www.eere.energy.gov/industry/bestpractices/pdfs/compressed\\_air.pdf](http://www.eere.energy.gov/industry/bestpractices/pdfs/compressed_air.pdf)

### **Copyright:**

Copyright © United Nations Environment Programme (year 2006)

*This publication may be reproduced in whole or in part and in any form for educational or non-profit purposes without special permission from the copyright holder, provided acknowledgement of the source is made. UNEP would appreciate receiving a copy of any publication that uses this publication as a source. No use of this publication may be made for resale or any other commercial purpose whatsoever without prior permission from the United Nations Environment Programme.*

### **Bản quyền**

Copyright © Chương trình môi trường liên hợp quốc (năm 2006)

*Ấn bản này có thể tái xuất bản toàn bộ hoặc một phần và cho bất kỳ mục đích giáo dục hay phi lợi nhuận nào mà không có sự cho phép đặc biệt từ người giữ bản quyền với điều kiện phải nêu nguồn của ấn bản. UNEP mong rằng sẽ nhận được bản sao của bất kỳ ấn bản nào có sử dụng ấn bản này như nguồn thông tin. Không sử dụng ấn bản này để bán lại hay cho bất kỳ mục đích thương mại nào khác mà không có sự cho phép trước đó từ Chương trình Môi trường của Liên hợp quốc*

### **Disclaimer:**

*This energy equipment module was prepared as part of the project "Greenhouse Gas Emission Reduction from Industry in Asia and the Pacific" (GERLAP) by the National Productivity Council, India. While reasonable efforts have been made to ensure that the contents of this publication are factually correct and properly referenced, UNEP does not accept responsibility for the accuracy or completeness of the contents, and shall not be liable for any loss or damage that may be occasioned directly or indirectly through the use of, or reliance on, the contents of this publication, including its translation into other languages than English. This is the translated version from the chapter in English, and does not constitute an official United Nations publication.*

## *Thiết bị điện: Máy nén và hệ thống khí nén*

### **Khuyến cáo:**

*Môđun thiết bị năng lượng này được thực hiện là một phần của dự án “Giảm Phát Thải Khí Nhà Kính từ Hoạt Động Công Nghiệp ở Khu vực Châu Á và Thái Bình Dương” (GERIAP) bởi Ủy ban Năng suất Quốc gia Ấn Độ. Mặc dù đã cố gắng nhiều để đảm bảo nội dung của báo cáo này là chính xác và phù hợp để tham khảo, UNEP không có trách nhiệm về tính chính xác hay hoàn thiện của nội dung và sẽ không chịu trách nhiệm về bất kỳ mất mát hay thiệt hại mà có thể liên quan trực tiếp hay gián tiếp cho việc sử dụng hay dựa vào nội dung của báo cáo này gây ra, bao gồm cả bản dịch sang các thứ tiếng khác ngoài tiếng Anh. Đây là bản dịch từ chương bằng tiếng Anh và không là ấn bản chính thức của Liên hợp quốc.*